

## Datový list produktu ANDANO 400-IF/A

Č. pol. 525244

Přednost

---



- Vyvážená kompozice vzhledu a funkčnosti
- Harmonická souhra rádiusů a povrchového designu vytváří moderní ráz
- Elegantně navržená zóna s integrovanou plochou pro baterii – jeden výřez v pracovní desce
- Vysoce kvalitní výbava se skrytým přepadem C-overflow a odtokovým systémem InFino s plochým a intuitivním excentrickým ovládním výpusti PuschControl
- Velký objem dřezu a maximálně využitá odkapávací plocha
- Volitelné prémiové příslušenství k dispozici

## Tipy pro plánování

---

- Další dodatečný otvor je možný. Dodatečný otvor musí provést odborná firma.
- Informace o výřezu pro všechny způsoby zabudování naleznete v části ke stažení na našich webových stránkách.

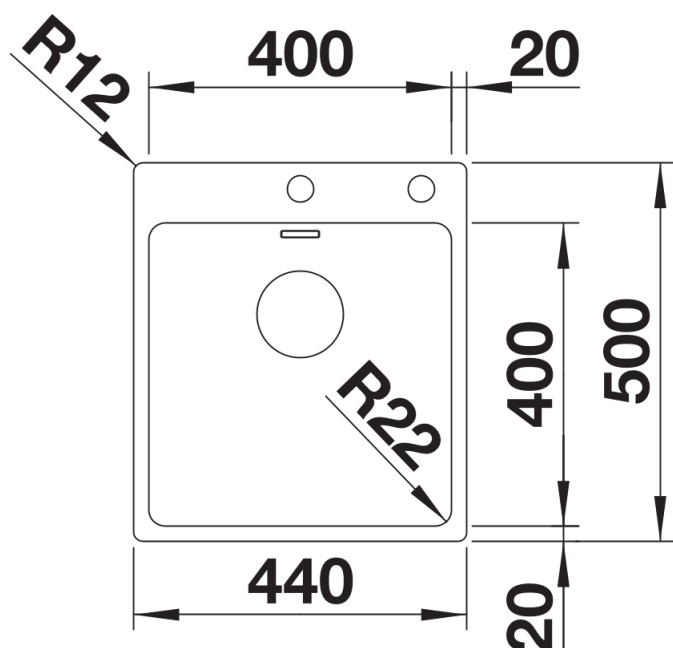
## Obsah dodávky

---

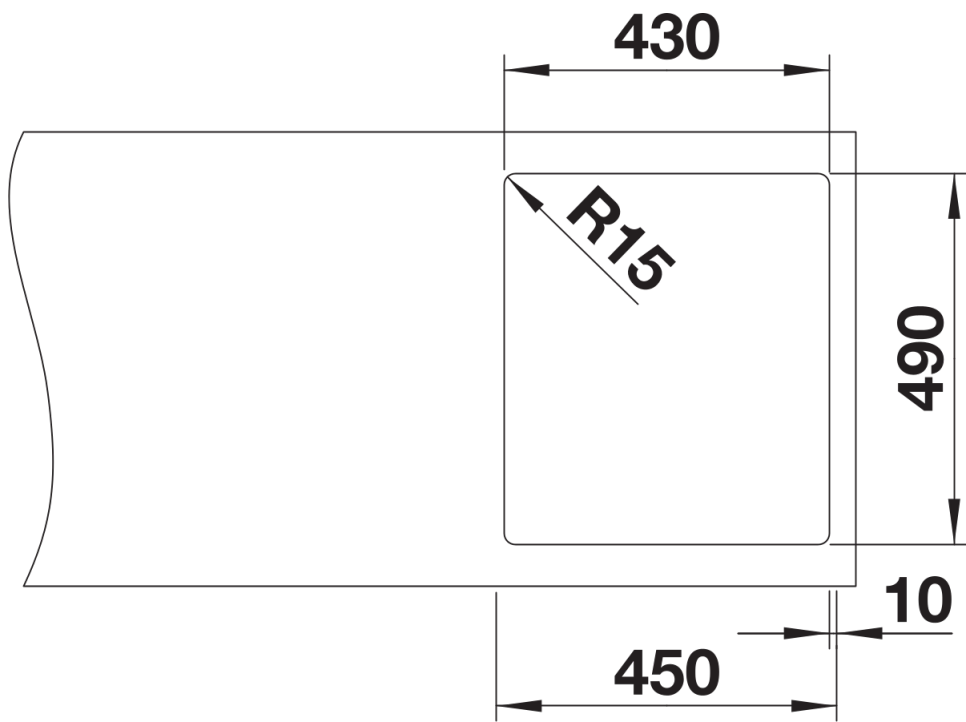
odtoková sada s trubicou pro úsporu místa, 3 ½" sítkový ventil InFino s excentrickým ovládním výpusti (Push Control), přípeňovací sada (těsnění není součástí dodávky)

## Detaily

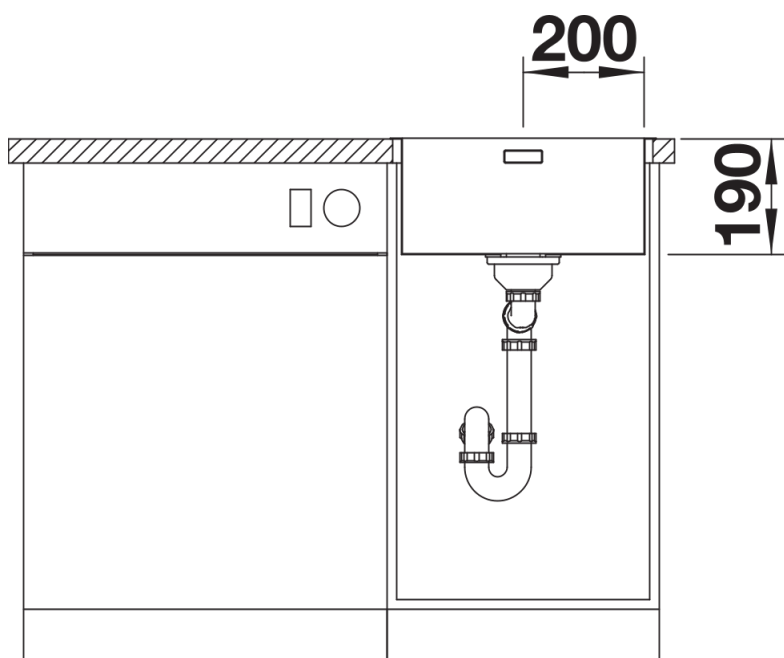
---



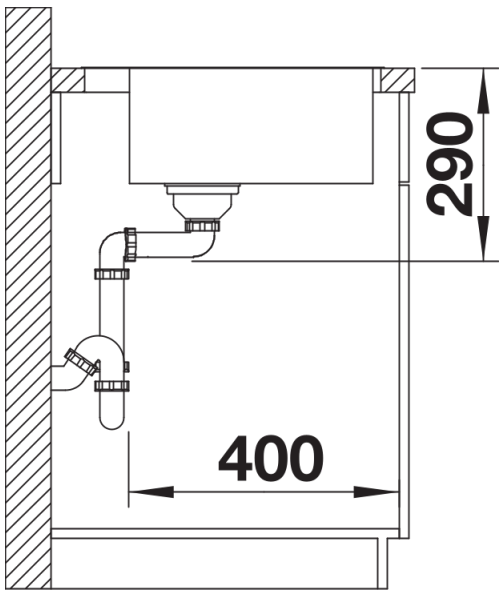
Dohled



Výřez



Čelní pohled



Pohled ze strany