

## Vivenis

### Stojánkový ventil 80 pro studenou vodu bez odtokové soupravy

Povrchové úpravy: **chrom** Číslo položky: **75013000**



#### Popis

##### Vlastnosti

- ComfortZone 80
- výtok: 133 mm
- výška výtoku: 94 mm
- druh proudu: vodopád
- maximální průtok při 0,3 MPa: 5 l/min
- keramická kartuše
- k připojení na studenou vodu
- způsob připojení: přívodní hadice G 3/8
- rozměr přívodů: DN15

#### Technologie



#### Ocenění za design



reddot winner 2021

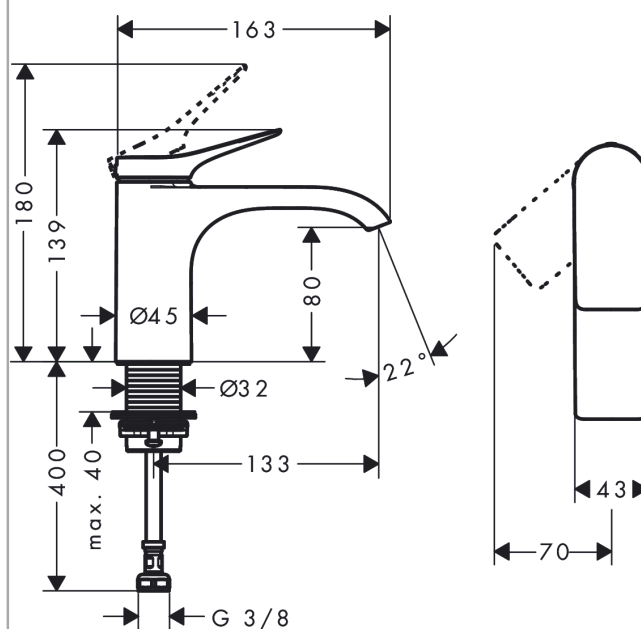


GERMAN  
DESIGN  
AWARD  
WINNER  
2022

#### Obrázek výrobku



#### Kótovaný výkres



#### Průtokový diagram

