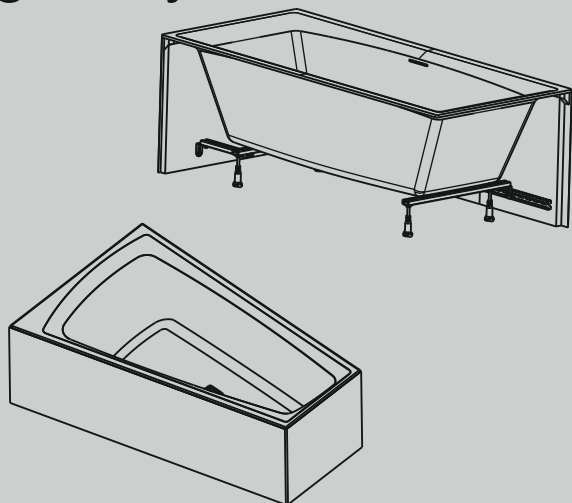
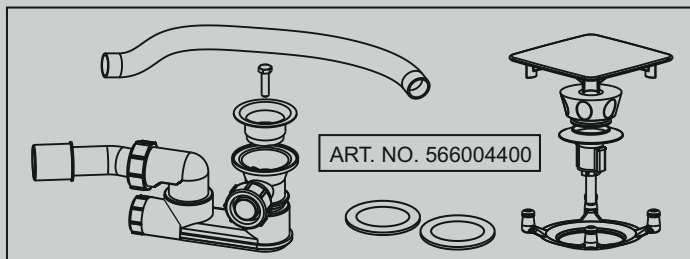




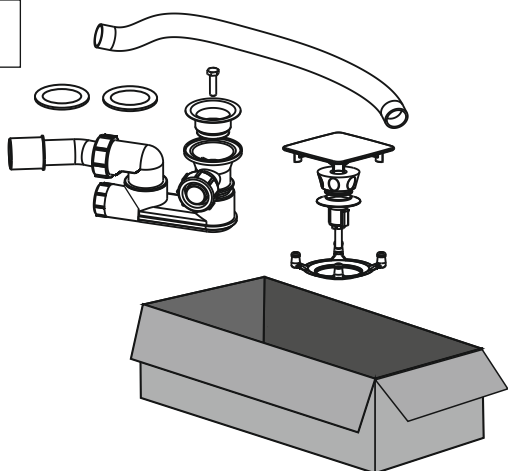
# Plug&Play STILL



	RIGHT	LEFT
STILL Square 180x80	BD11005	BD12005
STILL Square 170x75	BD13005	BD14005
STILL Smart 170x110	BD15005	BD16005
STILL Shower 180x80	BD17005	BD18005



1



**Opmerking:** Installeer alleen als product OK is na inspectie.

**Note:** Only install if product is OK and complete after inspecting.

**Hinweis:** Bitte Ware vor dem Einbau kontrollieren.

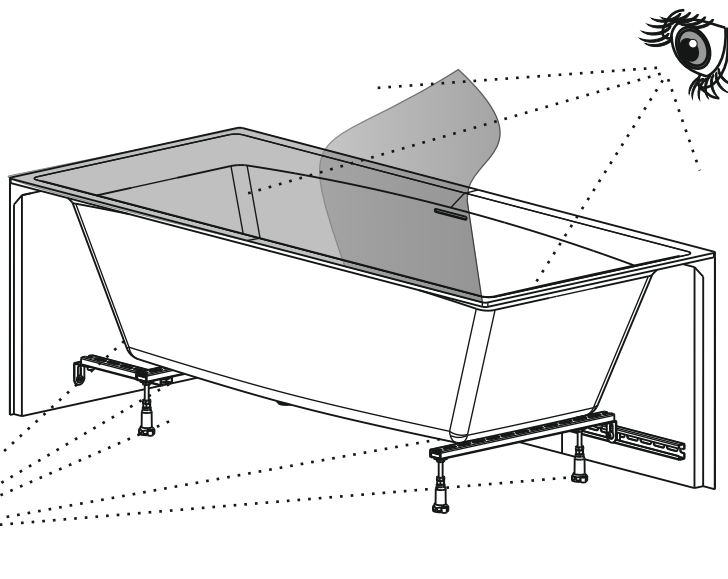
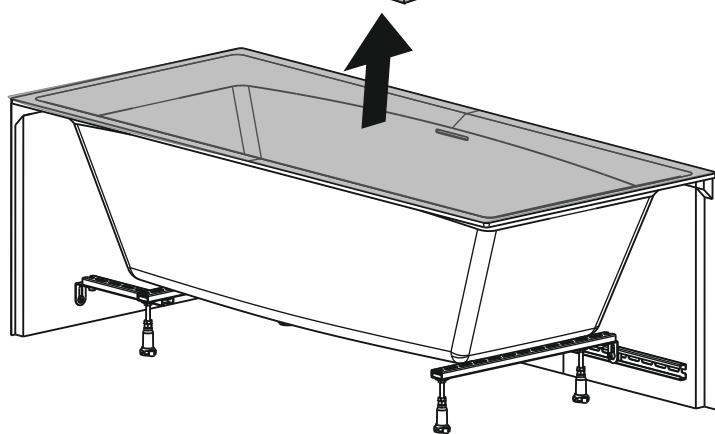
**Remarque:** Le produit doit être contrôlé avant l'installation.

**Upozornění:** Instalujte pouze pokud je výrobek v pořádku a kompletní.

**Uwaga:** Przed montażem sprawdzić produkt pod kątem wad i uszkodzeń

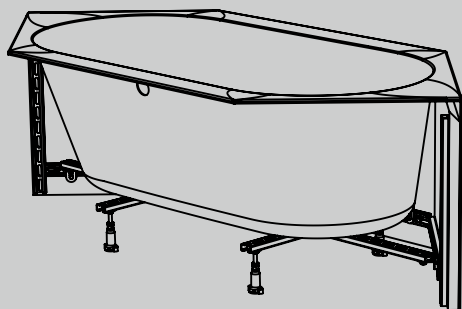
**Figyelem:** Csak akkor telepítse a terméket, ha minden rendben van, és miután az ellenőrzés befejeződött.

**Примечание:** устанавливать только если товар в полном порядке и после проверки.





## Plug&Play



	RIGHT	LEFT
DELTA 150	BD40005	BD41005
DELTA 160	BD42005	BD43005
DOPPIO	BD44005	BD45005
GETA 160	BD46005	BD47005
GETA 170	BD48005	BD49005
KANSAS	BD50005	
LINARES 160	BD51005	BD52005
LINARES 170	BD53005	BD54005
LINARES 180	BD55005	BD56005
LINARES 190	BD57005	BD58005
LINARES 200	BD59005	BD60005
LUGO 170x75	BD61005	BD62005

	RIGHT	LEFT
LUGO 180x80 RIGHT	BD63005	BD64005
LUGO 180x90 RIGHT	BD65005	BD66005
LUGO 190x80 RIGHT	BD67005	BD68005
LUGO 190x90 RIGHT	BD69005	BD70005
LUGO 200x90 RIGHT	BD71005	BD72005
WINNIPEG	BD73005	
YUKON	BD74005	BD75005
AUSTIN	BD76005	
Lazy 180x80 RIGHT	BD77005	BD78005
Lazy 180x80 LEFT	BD79005	BD80005
Lazy 170x75 RIGHT	BD81005	BD82005
Lazy 170x75 LEFT	BD83005	BD84005

1

**Opmerking:** Installeer alleen als product OK is na inspectie.

**Note:** Only install if product is OK and complete after inspecting.

**Hinweis:** Bitte Ware vor dem Einbau kontrollieren.

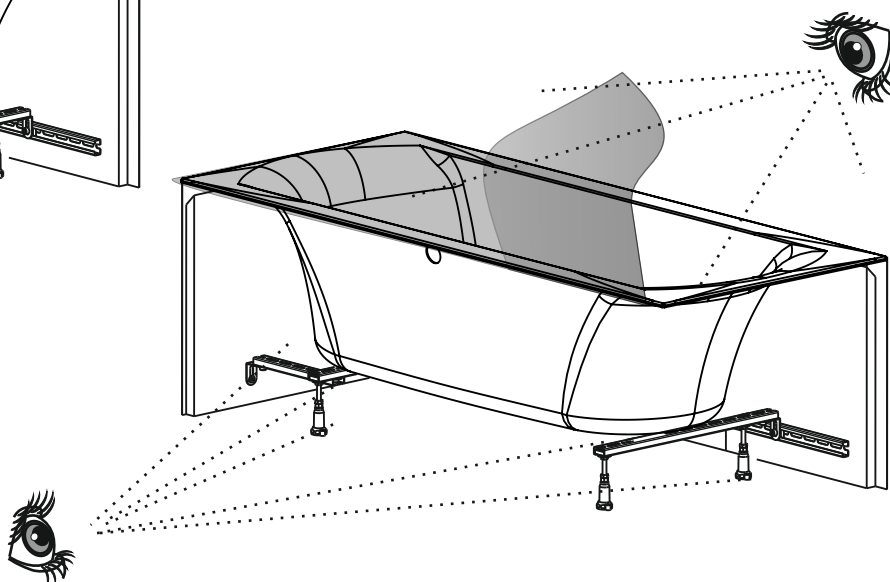
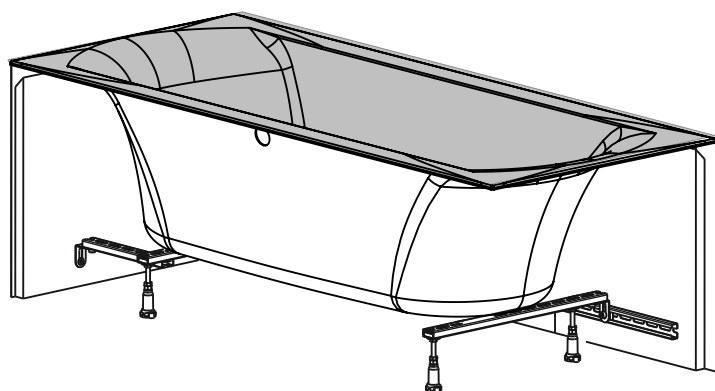
**Remarque:** Le produit doit être contrôlé avant l'installation.

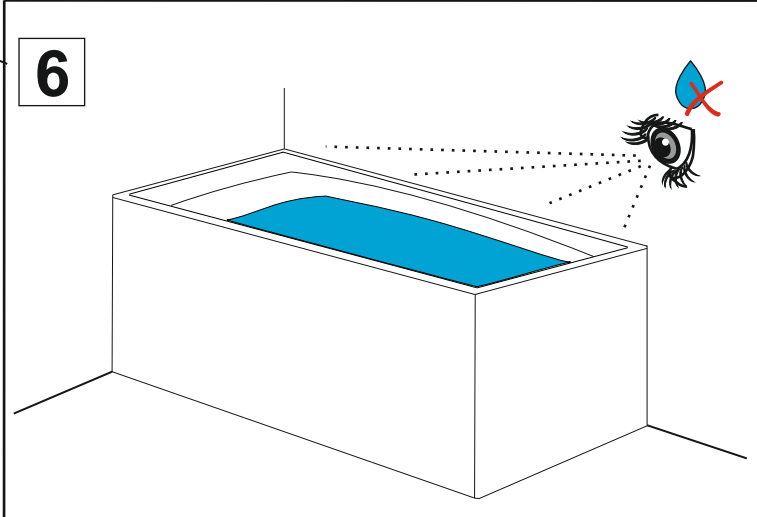
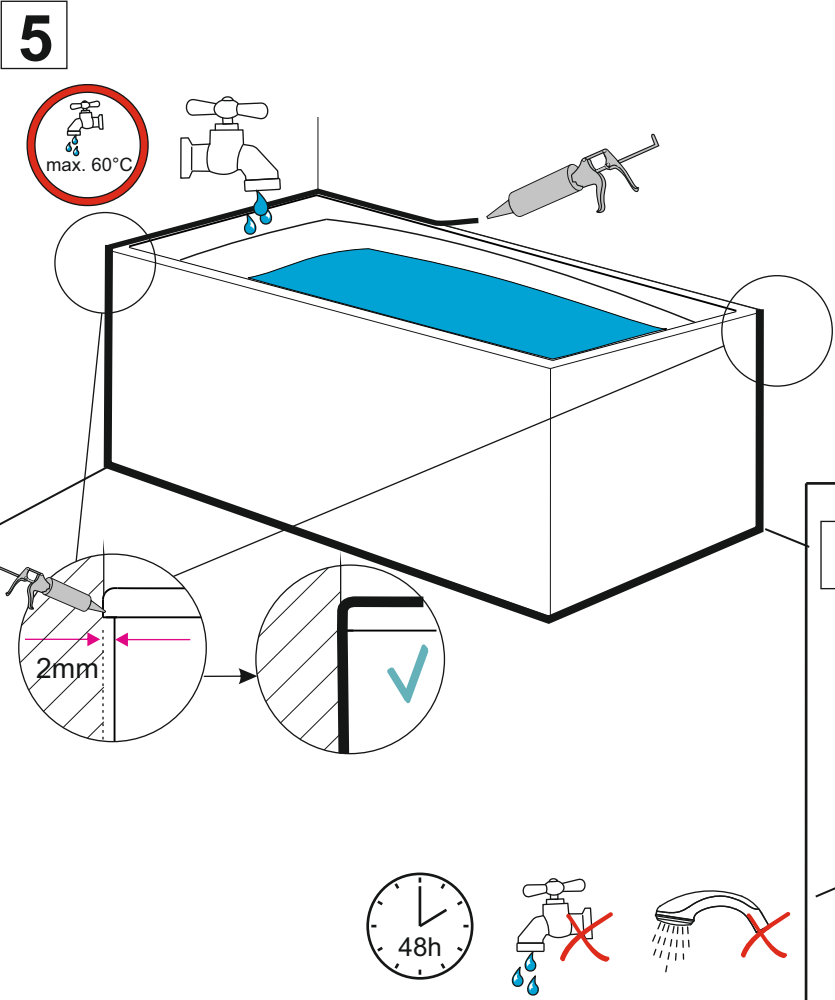
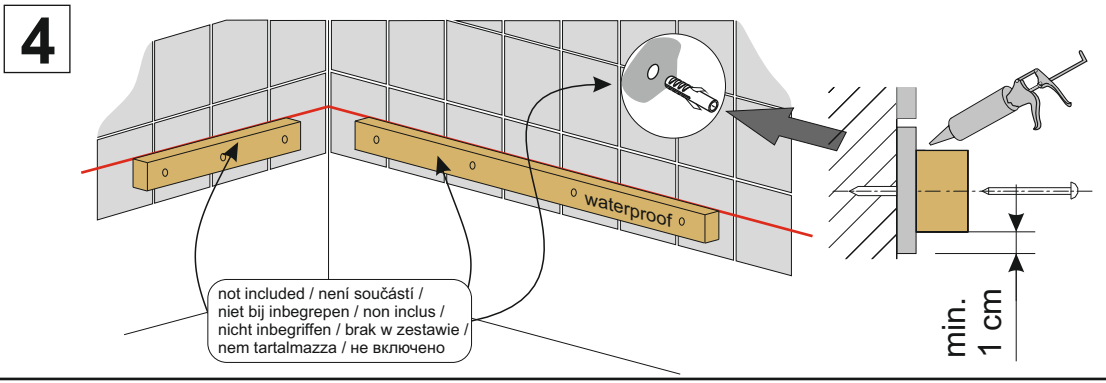
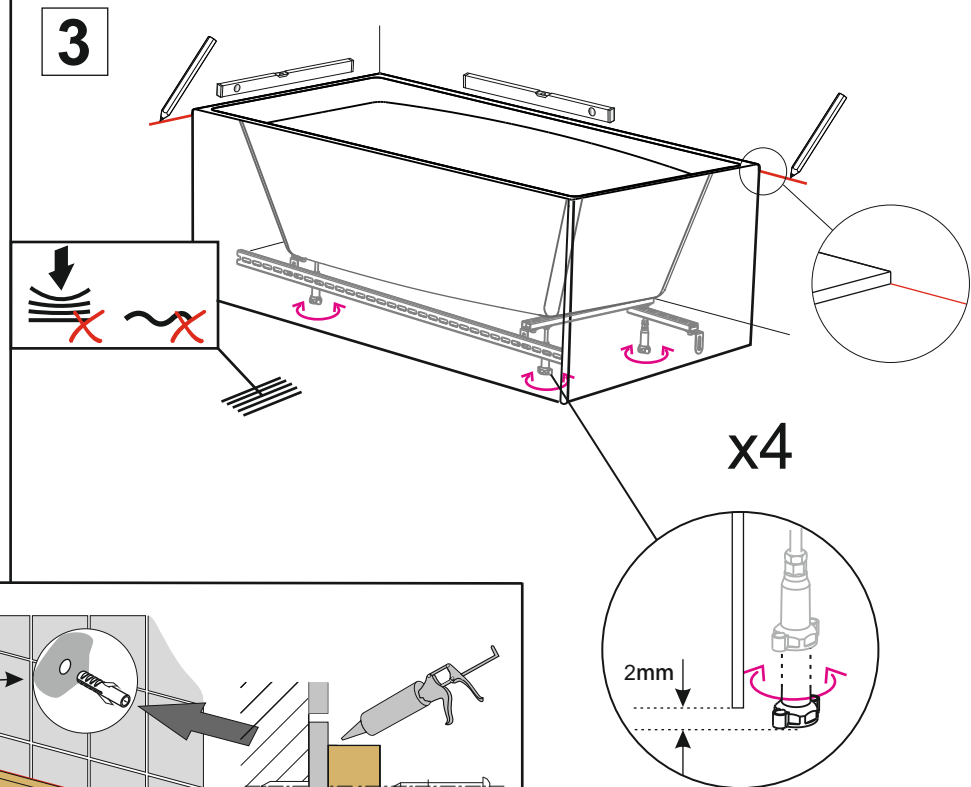
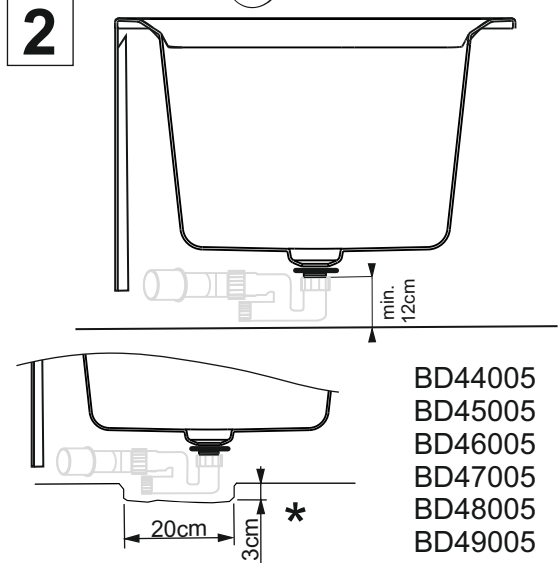
**Upozornění:** Instalujte pouze pokud je výrobek v pořádku a kompletní.

**Uwaga:** Przed montażem sprawdzić produkt pod kątem wad i uszkodzeń

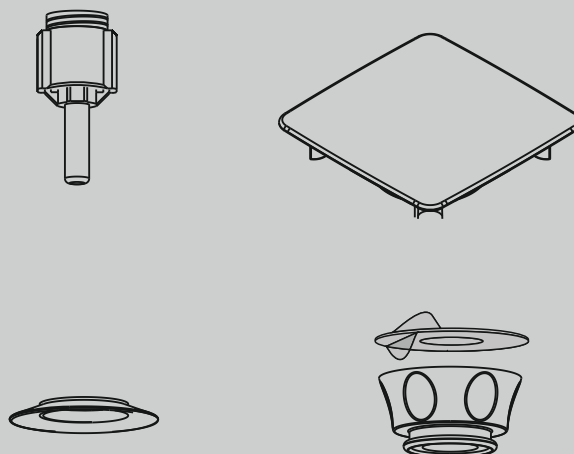
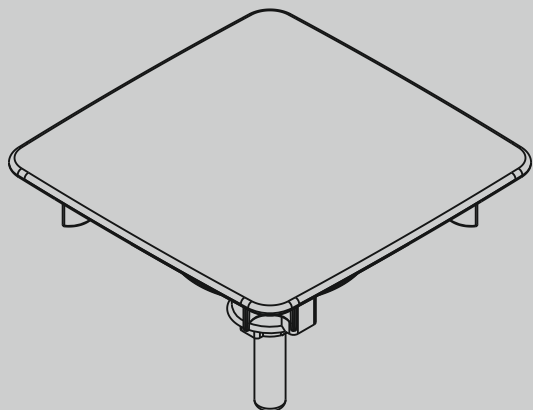
**Figyelem:** Csak akkor telepítse a terméket, ha minden rendben van, és miután az ellenőrzés befejeződött.

**Примечание:** устанавливать только если товар в полном порядке и после проверки.

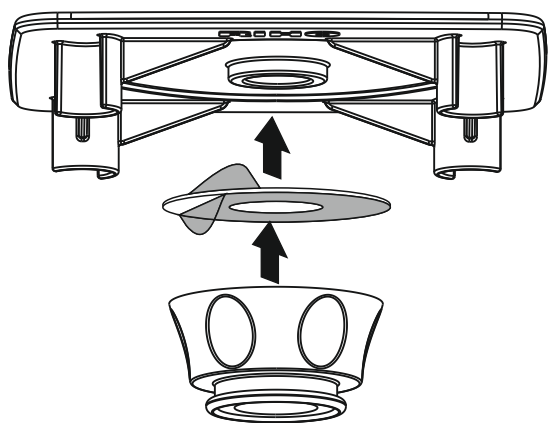




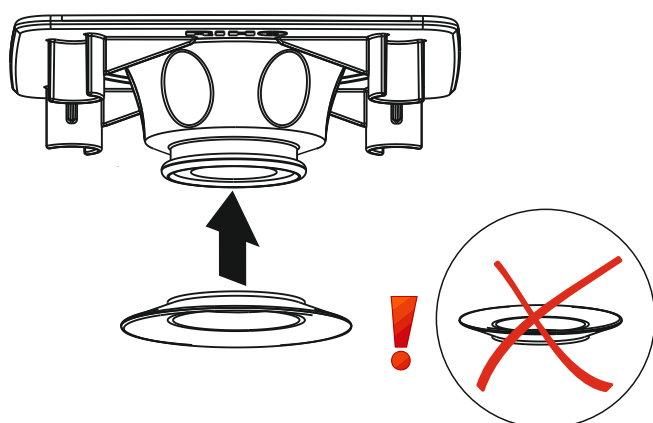
# 7 Plug&Play STILL



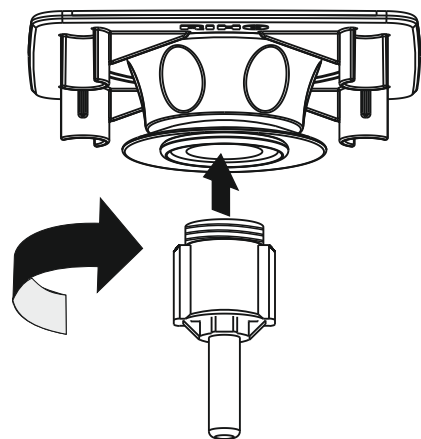
A



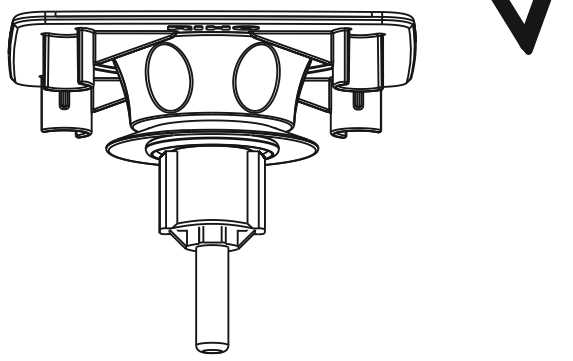
B



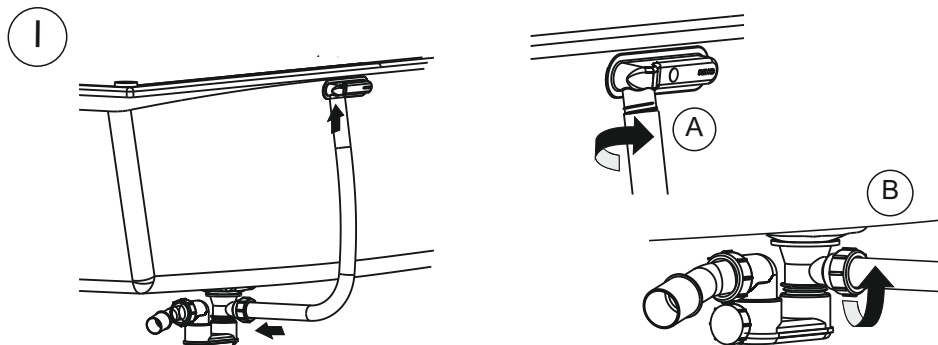
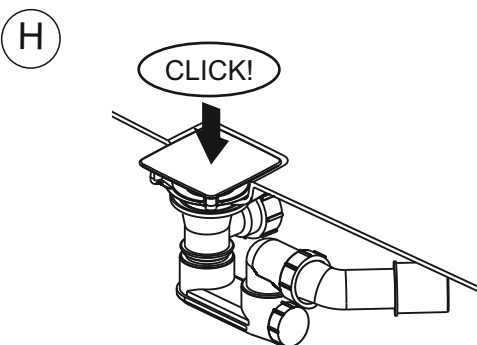
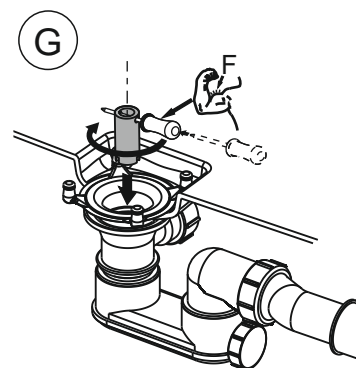
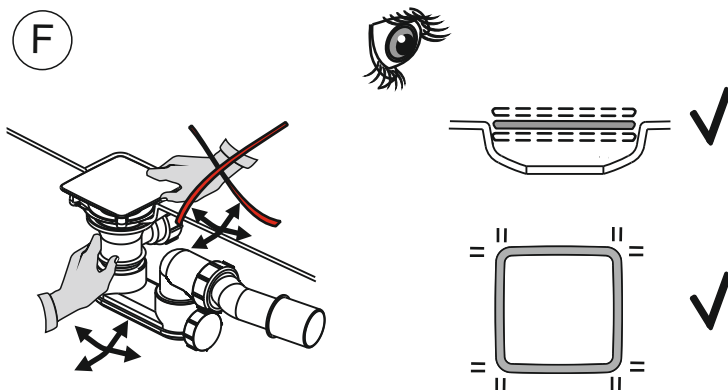
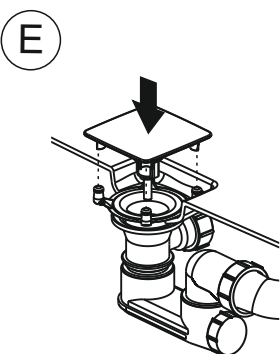
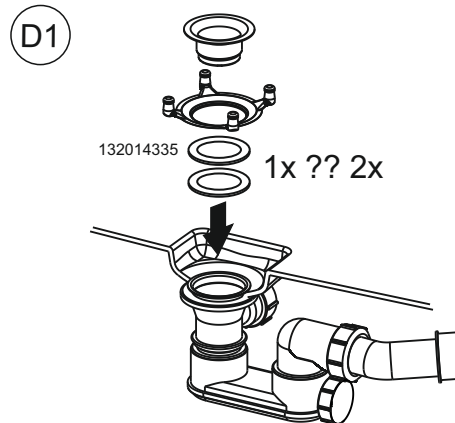
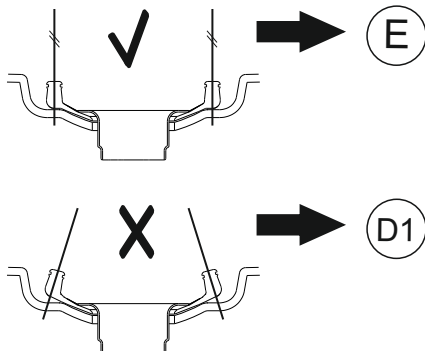
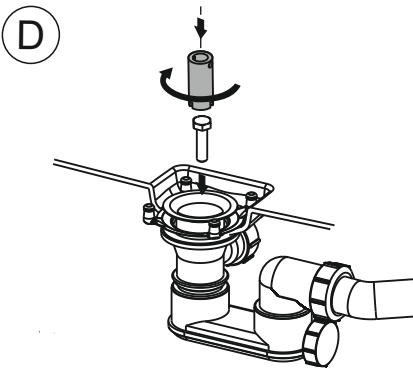
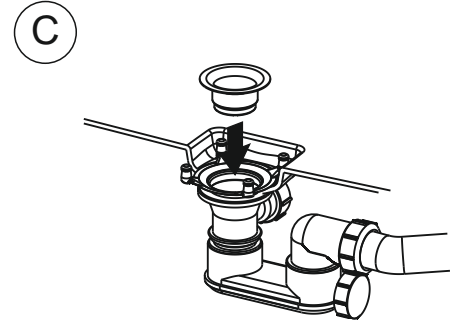
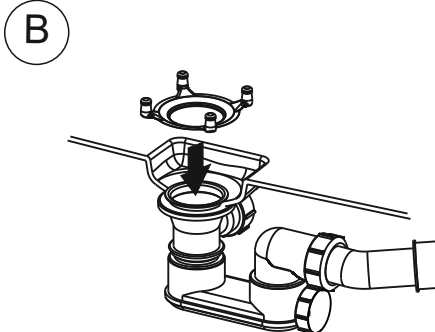
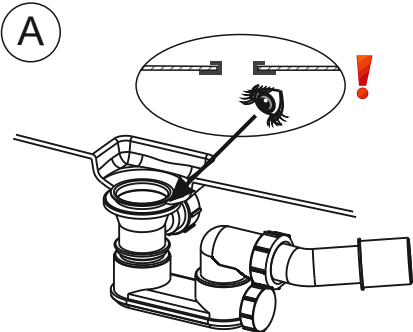
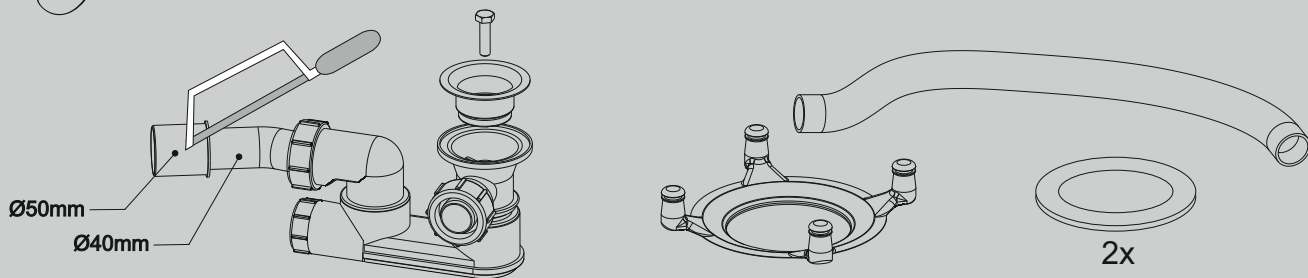
C



D

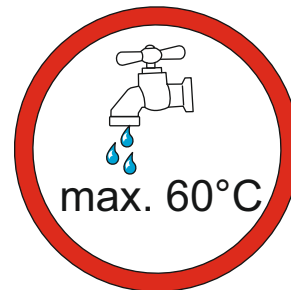
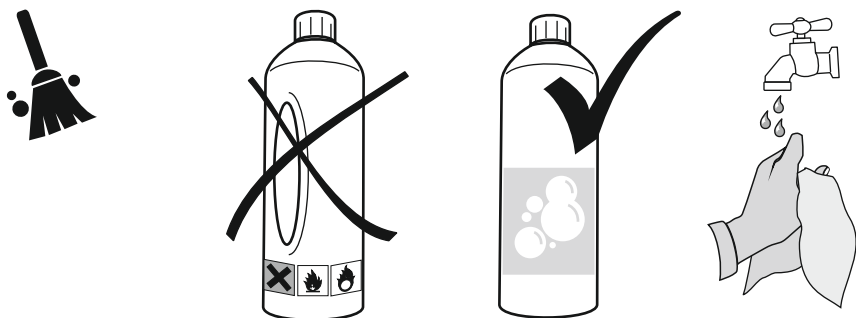


8





Maintenance - Onderhoud - Wartung - Entretien - Údržba - Karbantartás - Обслуживание - Konserwacja



**Opmerking:** Niet geschikt voor matte acryl producten.

**Note:** Not suitable for matt acryl products.

**Hinweis:** Nicht geeignet für matte Acrylprodukten.

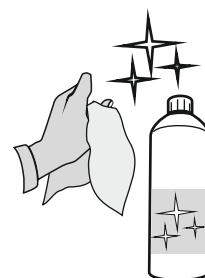
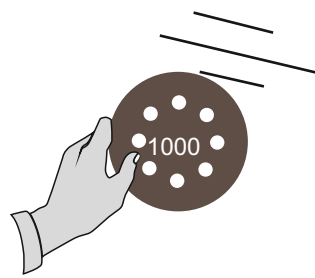
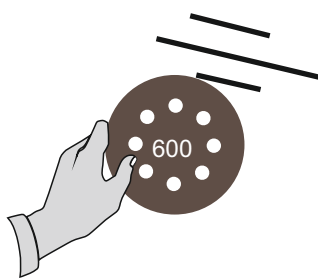
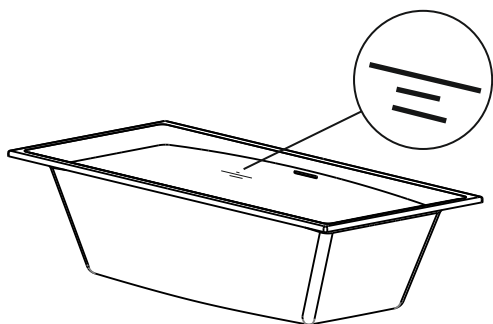
**Remarque:** Ne convient pas pour les produits acryliques en finition mate.

**Upozornění:** Nelze aplikovat pro matné akrylátové výrobky.

**Uwaga:** Nie używać do matowych produktów akrylowych.

**Figyelem:** Nem alkalmazható matt, akril termékekhez.

**Примечание:** не подходит для изделий из матового акрила.



### WAARSCHUWING:

Indien u besluit om het bad zelf te herstellen, doet u dat op eigen risico! De herstelling van ernstigere beschadigingen dient altijd met de serviceafdeling van RIHO besproken te worden.

DE FABRIKANT DRAAGT GEEN VERANTWOORDELIJKHEID, INDIEN DE AANWIJZINGEN VAN DEZE HANDLEIDING NIET NAGELEEFD WORDEN.

### UPOZORNĚNÍ:

Pokud se rozhodnete opravit vanu sami, činite tak na vlastní zodpovědnost! Možnost opravy vážnějších poškození konzultujte vždy se servisním střediskem RIHO.

VÝROBCE NENESE ŽÁDNOU ZODPOVĚDNOST, POKUD NEBYLY DODRŽENY POKYNY UVEDENÉ V TOMTO NÁVODU.

### ATTENTION:

If you will decide to repair the bath by yourself, you will do it on your own responsibility! Always consult the possibility of repairs of more serious damage with the RIHO service centre.

THE MANUFACTURER DOES NOT HOLD ANY RESPONSIBILITY ON CONDITION WHEN THERE HAVE NOT BEEN OBSERVED THE INSTRUCTIONS GIVEN IN THESE INSTRUCTIONS.

### FIGYELMEZTETÉS:

Ha maga javítja a kádat, ezt csak saját felelősségére tegye. Komolyabb sérülések esetén konzultáljon RIHO szervizzel.

A GYÁRTÓ NEM TARTOZIK FELELŐSSÉGGEL, HA NEM TARTOTTÁK BE A HASZNÁLATI ÉS KARBANTARTÁSI UTASÍTÁSOKAT.

### HINWEIS:

Sollten Sie die Badewanne selbst reparieren, geschieht dies auf Ihre eigene Verantwortung. Bei größeren Beschädigungen kontaktieren Sie bitte immer erst das RIHO-Servicecenter.

DER HERSTELLER TRÄGT KEINE VERANTWORTUNG, SOFERN DIE IN DIESER ANLEITUNG ANGEFÜHRTEN ANWEISUNGEN NICHT EINGEHALTEN WURDEN.

### ПРЕДУПРЕЖДЕНИЕ:

Если Вы решите отремонтировать ванну своими силами, имейте в виду, что делаете это под Вашу ответственность! Для устранения более серьезных повреждений обязательно консультируйтесь с сервисным центром RIHO.

ПРОИЗВОДИТЕЛЬ НЕ НЕСЕТ ОТВЕТСТВЕННОСТИ В СЛУЧАЕ НЕСОБЛЮДЕНИЯ УКАЗАНИЙ, ПРИВЕДЕННЫХ В НАСТОЯЩЕЙ ИНСТРУКЦИИ.

### ATTENTION:

Dans le cas où vous décidez de réparer votre baignoire vous-même, la réalisation de cette réparation est faite à vos risques et périls! Les réparations des endommagements plus graves sont toujours à consulter avec le centre de service agréé de RIHO.

LE FABRICANT N'ASSUME AUCUNE RESPONSABILITE LORSQUE LES INSTRUCTIONS INDIQUÉES DANS CETTE NOTICE N'ONT PAS ÉTÉ RESPECTÉES.

### UWAGA:

Samodzielnej naprawy wanny Użytkownik dokonuje na własną odpowiedzialność! Istnieje możliwość zamówienia odpłatnej naprawy (także większych uszkodzeń) przez serwis RIHO.

PRODUCENT NIE PONOSI ŻADNEJ ODPOWIEDZIALNOŚCI W PRZYPADKU, GDY NIE BYŁY PRZESTRZEGANE ZALECENIA NINIEJSZEJ INSTRUKCJI.