



HL sorgt für den guten Ablauf
www.hl.at



HL6600/HL6700 Schallschutzelement



*DE Schallschutzelement
BG Шумоизолационен елемент
CS/SK Zvuk izolující element
EN Sound-insulating pad
HR Zvučna izolacija
HU Zajszigetelő alátét*

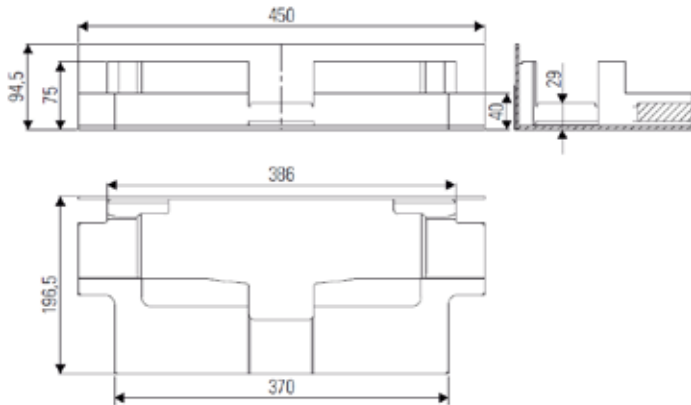
*IT Tappeto insonorizzante
PL Element wyciszający
RO Insonorizare
RU звукоизолирующий элемент
SL Element zvočne zaščitne
TR Ses yalıtım parçası*

HL HUTTERER + LECHNER GMBH
BRAUHAUSGASSE 3 - 5
A-2325 HIMBERG

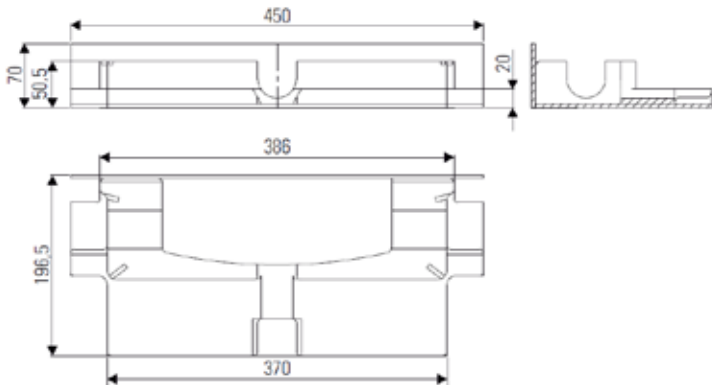
INTERNATIONAL SERVICE:
E-MAIL: support@hl.at
SERVICE HOTLINE: 0043 2235 87748

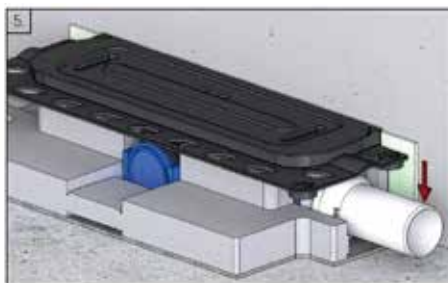
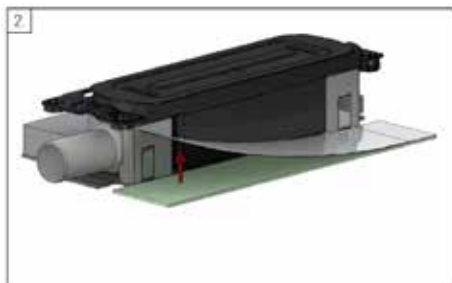
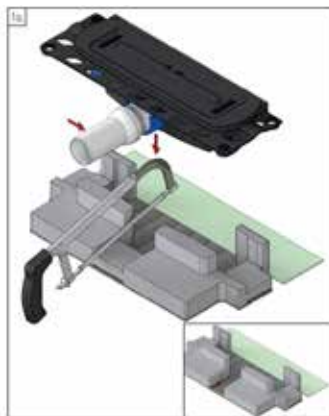
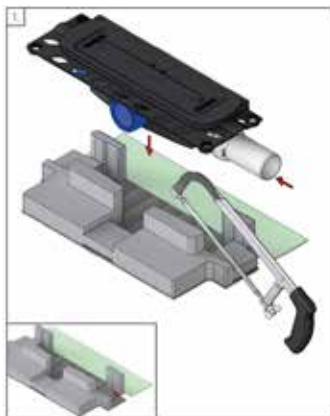
Einbaumaße

HL6600

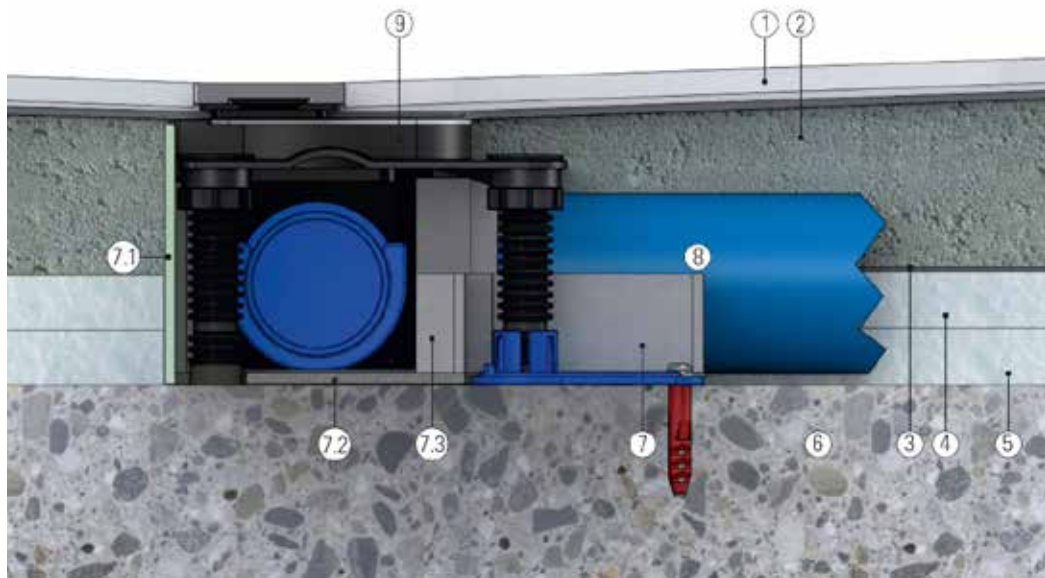


HL6700





HL6600 + HL53K + HL053M(P)



DE

1. Bodenbelag min. 10 mm Fliese inklusive Kleber
2. Zementestrich min. 55 mm ZE 20, Verkehrslast 1,5 kN/m²/ZE 20
3. Polyethylenfolie
4. Trittschalldämmung min. 20 mm EPS
Trittschalldämmplatte $s' \leq 20\text{MN/m}^2$, $\Delta\text{LwR} = 28\text{ dB}$
5. Wärmedämmung min. 20 mm EPS 40 DES
6. Betondecke min. 190 mm Rohdichte 2300 kg/m³
7. Schallschutzelement
7.1. Entkopplungsmatte Wand 3,5 mm
7.2. Entkopplungsmatte Boden 4 mm
7.3. Montageelement EPS
8. Abwasserleitung DN50 Schallschutzrohr mit Schallschutzisolierung
9. Ablauf 90 mm, HL53K

EN

1. min. 10 mm Tile including adhesive
2. Cement screed min. 55 mm traffic load 1,5 kN/m² ZE 20
3. Polyethylene membrane
4. Impact sound insulation min. 20 mm
5. Heat insulation min. 20 mm
6. min. 190 mm Density 2300 kg/m³
7. Sound-insulating pad
7.1. 3.5 mm
7.2. 4 mm
7.3.
8. Drain pipe DN50 Soundproof pipe with soundproofing insulation
9. Drain 90 mm HL53K

BG

1. Подова настилка мин. 10 mm Плочки включително лепило
2. Циментова замазка мин. 55 mm ZE 20, клас на натоварване 1,5 kN/m²/ZE 20
3. Полиетиленово фолио
4. Шумоизолация мин. 20 mm EPS
Шумоизолационна подложка $s' \leq 20\text{MN/m}^2$, $\Delta\text{LwR} = 28\text{ dB}$
5. Топлоизолация мин. 20 mm EPS 40 DES
6. Бетонна плоча мин. 190 mm Плътност 2300 kg/m³
7. Шумоизолационен елемент
7.1. Шумоизолация към стената 3,5 mm
7.2. Шумоизолация към пода 4 mm
7.3. Монтажен елемент EPS
8. Тръбопровод DN50 шумоизолирана тръба с шумоизолация
9. Сифон 90 mm, HL53K

CZ/SK

1. Podlahová krytina min. 10 mm Dlaždice včetně lepidla
2. Cementový potěr min. 55 mm max. zatížení 1,5 kN/m² (CE 20)
3. Polyethylénová folie
4. Zvuková izolace min. 20 mm „EPS
zvukově izolační deska $s' \leq 20\text{MN/m}^2$, $\Delta\text{LwR} = 28\text{ dB}$ “
5. Tepelná izolace min. 20 mm EPS 40 DES
6. Betonová deska min. 190 mm Hustota 2300 kg/m³
7. Zvuk izolující element
7.1. Zvuk izolující podložka ke stěně 3,5 mm
7.2. Zvuk izolující podložka na podlahu 4 mm
7.3. Montážní element EPS
8. Odpadní potrubí Zvukově izolované potrubí DN50 se zvukovou izolací
9. Odtok 90 mm, HL53K

IT

- 1.rivestimento piastrelle min. 10 mm Piastrella inclusa colla
- 2.massetto in cemento min. 55 mm Resistenza calpestio 1,5 kN/m²
- 3.Membrana in polietilene
- 4.tappeto insonorizzante min. 20 mm Elemento in EPS insonorizzante $\leq 20\text{MN/m}^3$, $\Delta\text{LwR} = 28\text{ dB}$
- 5.coibentazione min. 20 mm EPS 40 DES
- 6.pavimento in cemento min. 190 mm Densità 2300 kg/m³
- 7.tappeto insonorizzante
- 7.1.impermeabilizzazione lato muro 3,5 mm
- 7.2.impermeabilizzazione lato pavimento 4 mm
- 7.3.Elemento di montaggio Set in EPS
- 8.Tubo di scarico Tubo di scarico DN50 insonorizzato
- 9.Scarico 90 mm, HL53K

HU

- 1.Padlóburkolat min. 10mm Csempé, ragasztóval
- 2.Aljzatbeton min. 55mm Forgalmó terhelés 1,5 kN/m²/ZE 20
- 3.Polietilén fólia
- 4.Zajszigetelés min. 20mm „EPS zajszigetelő lap s' $\leq 20\text{MN/m}^3$, $\Delta\text{LwR} = 28\text{ dB}$ ”
- 5.Hőszigetelés min.20mm EPS 40 DES
- 6.Betonfödém min. 190mm Sűrűség 2300 kg/m³
- 7.Zajszigetelő alátét
- 7.1.Csillapító paplan - fali 3,5mm
- 7.2.Csillapító paplan - aljzati 4mm
- 7.3.Szerelési anyag EPS
- 8.Lefolyócső „DN50 zajszigetelt cső zajszigetelő héjával”
- 9.Lefolyó 90mm, HL53K

SL

- 1.Talna obloga min. 10 mm Ploščice vključno z lepilom
- 2.Cementni estrih min. 55 mm ZE 20, dinamična obremenitev 1,5 kN/m²/ZE 20
- 3.Polietilenska folija
- 4.Zvočna izolacija na korak min. 20 mm EPS zvočno izolacijska ...plošča na korak s' $\leq 20\text{MN/m}^3$, $\Delta\text{LwR} = 28\text{ dB}$
- 5.Toplotna izolacija min. 20 mm EPS 40 DES
- 6.Betonski strop min. 190 mm Gostota 2300 kg/m³
- 7.Element zvočne zaščitne
- 7.1.Stenska ločilna blazina 3,5 mm
- 7.2.Talna ločilna blazina 4 mm
- 7.3.Montažni element EPS
- 8.Cev za odploko DN50 zvočno zaščitna cev z zvočno zaščitno izolacijo
- 9.Odtok 90 mm HL53K

RU

- 1.Напольное покрытие мин. 10 мм Плитка (включая плиточный клей)
- 2.Щеменная стяжка мин. 55 мм максимальная нагрузка 1,5 кН/м² (ZE 20)
- 3.Полиэтиленовая плёнка
- 4.Звукоизоляция мин. 20 мм Шумопоглощающие плиты (EPS) s' $\leq 20\text{MN/m}^3$, $\Delta\text{LwR} = 28\text{ dB}$
- 5.Теплоизоляция мин. 20 мм EPS (вспененный полистирол) - 40 мм
- 6.Бетонная плита перекрытия мин. 190 мм Плотность 2300 кг/м³
- 7.Звукоизолирующий элемент
- 7.1.Звукоизолирующий мат для стены 3,5 мм
- 7.2.Звукоизолирующий мат для пола 4 мм
- 7.3.Монтажный элемент EPS (вспененный полистирол)
- 8.Отводящий трубопровод Канализационная труба DN50 в трубной изоляции
- 9.Отводящий трубопровод 90 мм HL53K

HR

- 1.Podna obloga min. 10 mm Keramika uključujući ljepilo
- 2.Cementni estrih min. 55 mm Prometno opterećenje 1,5 kN/m² ZE 20
- 3.Polietilenska folija
- 4.Zvučna izolacija min. 20 mm EPS zvučna izolacija ploče s' $\leq 20\text{MN/m}^3$, $\Delta\text{LwR} = 28\text{ dB}$
- 5.Toplinska izolacija min. 20 mm EPS 40 DES
- 6.Betonska ploča min. 190 mm Gustoća 2300 kg/m³
- 7.Zvučna izolacija
- 7.1.Membrana za razdvajanje od zida 3,5 mm
- 7.2.Membrana za razdvajanje od poda 4 mm
- 7.3.Montažni element EPS
- 8.Odvodna cijev DN50 zvučno izolirana cijev sa zvučnom izolacijom
- 9.Odvod 90 mm, HL53K

PL

- 1.Rodzaj okładziny min. 10 mm Płytki wraz z klejem
- 2.Wylewka cementowa min. 55 mm ZE 20, Obciążenie ruchem 1,5 kN/m²/ZE 20
- 3.Folia PE
- 4.Izolacja akustyczna min. 20 mm EPS Mata akustyczna s' $\leq 20\text{MN/m}^3$, $\Delta\text{LwR} = 28\text{ dB}$
- 5.Termoizolacja min. 20 mm EPS 40 DES
- 6.Beton min. 190 mm Gęstość objętościowa 2300 kg/m³
- 7.Element wyciszający
- 7.1.Mata rozdzielcza ściany 3,5 mm
- 7.2.Mata rozdzielcza podłogi 4 mm
- 7.3.Element montażowy EPS
- 8.Podejście kanalizacyjne DN50 izolacja akustyczna rury z matą akustyczną
- 9.Wpust 90 mm HL53K

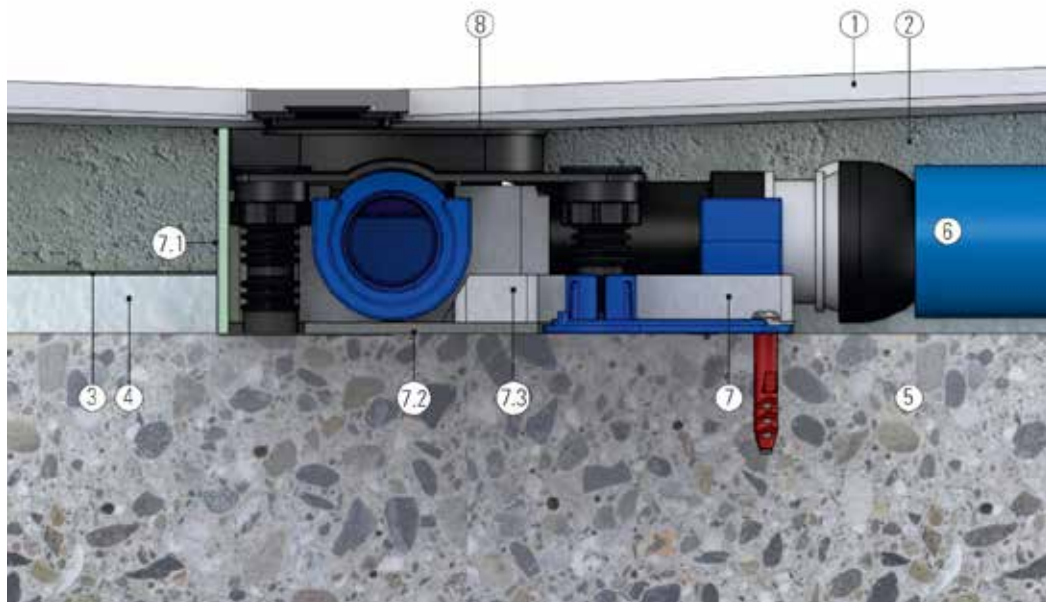
RO

- 1.Pardoseala min. 10 mm Placi gresie inclusiv adezivul
- 2.Sapa min. 50 mm Incarcare trafic 1,5 kN/m² ZE 20
- 3.Membrana polietilena
- 4.Izolare fonica min. 20 mm
- 5.Izolare termica min. 20 mm Spumă rigidă EPS DES 40
- 6.Plafon de beton min. 190 mm Densitate 2300 kg/m³
- 7.Insonorizare
- 7.1.Perete separare sunet 3,5 mm
- 7.2. 4 mm
- 7.3.Element de fixare EPS
- 8.Teava canalizare Teava fonoabsorbanta DN50 cu izolatie fonica
- 9.Scurgere 90 mm HL53K

TR

- 1.Yer yüzeyi min. 10 mm Fayans ile yapıtırıcı
- 2.Şap min. 55 mm ZE 20, Trafik dayanıklılığı 1,5 kN/m²/ZE 20
- 3.Polyethylen folyosu
- 4.Ses yalıtımı min. 20 mm EPS Ses yalıtım plakası s' $\leq 20\text{MN/m}^3$, $\Delta\text{LwR} = 28\text{ dB}$
- 5.İsı yalıtımı min. 20 mm EPS 40 DES Sert köpük
- 6.Beton taban min. 190 mm ?????? 2300 kg/m³
- 7.Ses yalıtım parçası
- 7.1.Duvar ses ayırımı 3,5 mm
- 7.2.Yer ses ayırımı 4 mm
- 7.3.Montaj parçası EPS - Sert köpük
- 8.Drenaj borusu DN50 Ses yalıtım drenaj borusu
- 9.Süzgeç 90 mm, HL53K

HL6700 + HL53KF + HL053M(P)



DE

1. Bodenbelag min. 10 mm Fliese inklusive Kleber
2. Zementestrich min. 50 mm ZE 20, Verkehrslast 1,5 kN/m²/ZE 20
3. Polyethylenfolie
4. Trittschalldämmung min. 20 mm EPS Trittschalldämmplatte $s' \leq 20 \text{ MN/m}^3$, $\Delta \text{LwR} = 28 \text{ dB}$
5. Betondecke min. 190 mm Rohdichte 2300 kg/m³
6. Abwasserleitung DN50 Schallschutzrohr mit Schallschutzisolierung
7. Schallschutzelement
- 7.1. Entkopplungsmatte Wand 3,5 mm
- 7.2. Entkopplungsmatte Boden 4 mm
- 7.3. Montageelement EPS
8. Ablauf 65 mm, HL53KF

EN

1. Floor covering min. 10 mm Tile including adhesive
2. Cement screed min. 50 mm traffic load 1,5 kN/m² ZE 20
3. Polyethylene membrane
4. Impact sound insulation min. 20 mm
5. Concrete ceiling min. 190 mm Density 2300 kg/m³
6. Drain Pipe DN50 Soundproof pipe with soundproofing insulation
7. Sound-insulating pad
- 7.1. 3,5 mm
- 7.2. 4 mm
- 7.3.
8. Drain 65 mm HL53KF

BG

1. Подова настилка мин. 10 mm Плочки включително лепило
2. Циментова замазка мин. 50 mm ZE 20, клас на натоварване 1,5 kN/m²/ZE 20
3. Полиетиленово фолио
4. Шумоизолация мин. 20 mm
EPS Шумоизолационна подложка $s' \leq 20 \text{ MN} / \text{m}^3$, $\Delta \text{LwR} = 28 \text{ db}$
5. Бетонна плоча мин. 190 mm Плътност 2300 kg/m³
6. Тръбопровод DN50 шумоизолирана тръба с шумоизолация
7. Шумоизолационен елемент
- 7.1. Шумоизолация към стената 3,5 mm
- 7.2. Шумоизолация към пода 4 mm
- 7.3. Монтажен елемент EPS
8. Сифон 65 mm HL53KF

CZ/SK

1. Podlahová krytina min. 10 mm Dlaždice včetně lepidla
2. Cementový potěr min. 50 mm max. zatížení 1,5 kN/m² (CE 20)
3. Polyethylénová folie
4. Zvuková izolace min. 20 mm „EPS zvukově izolační deska $s' \leq 20 \text{ MN/m}^3$, $\Delta \text{LwR} = 28 \text{ dB}$ “
5. Betonová deska min. 190 mm Hustota 2300 kg/m³
6. Odpadní potrubí Zvukově izolované potrubí DN50 se zvukovou izolací
7. Zvuk izolující element
- 7.1. Zvuk izolující podložka ke stěně 3,5 mm
- 7.2. Zvuk izolující podložka na podlahu 4 mm
- 7.3. Montážní element EPS
8. Odtok 65 mm HL53KF

IT

- 1.rivestimento piastrelle min. 10 mm Piastrella inclusa colla
- 2.massetto in cemento min. 50 mm Resistenza calpestio 1,5 kN/m²
- 3.Membrana in polietilene
- 4.tappeto insonorizzante min. 20 mm Elemento in EPS insonorizzante $\leq 20\text{MN/m}^3$, $\Delta\text{LwR} = 28 \text{ dB}$
- 5.strato cemento min. 190 mm Densità 2300 kg/m³
- 6.Tubo di scarico Tubo di scarico DN50 insonorizzato
- 7.tappeto insonorizzante
- 7.1.impermeabilizzazione lato muro 3,5 mm
- 7.2.impermeabilizzazione lato pavimento 4 mm
- 7.3.Elemento di montaggio EPS
- 8.Scarico 65 mm HL53KF

HR

- 1.Podna obloga min. 10 mm Keramika uključujući ljepilo
- 2.Cementni estrih min. 50 mm Prometno opterećenje 1,5 kN/m² ZE 20
- 3.Polietilenska folija
- 4.Zvučna izolacija min. 20 mm EPS zvučna izolacija ploče s' $\leq 20\text{MN/m}^3$, $\Delta\text{LwR} = 28 \text{ dB}$
- 5.Betonska ploča min. 190 mm Gustoća 2300 kg/m³
- 6.Odvodna cijev DN50 zvučno izolirana cijev sa zvučnom izolacijom
- 7.Zvučna izolacija
- 7.1.Membrana za razdvajanje od zida 3,5 mm
- 7.2.Membrana za razdvajanje od poda 4 mm
- 7.3.Montažni element EPS
- 8.Odvod 65 mm HL53KF

HU

- 1.Padlóburkolat min. 10mm Csempé, ragasztóval
- 2.Aljzatbeton min. 50mm Forgalom terhelés 1,5 kN/m²/ZE 20
- 3.Polietilén fólia
- 4.Zajszigetelés min. 20mm „EPS zajszigetelő lap s' $\leq 20\text{MN/m}^3$, $\Delta\text{LwR} = 28 \text{ dB}$ ”
- 5.Betonfödém min. 190mm Sűrűség 2300 kg/m³
- 6.Lefolyócső „DN50 zajszigetelt cső zajszigetelő héjalattal”
- 7.Zajszigetelő alátét
- 7.1.Csillapító paplan - fal 3,5mm
- 7.2.Csillapító paplan - aljzati 4mm
- 7.3.Szerelési anyag EPS
- 8.Lefolyó 65 mm HL53KF

PL

- 1.Rodzaj okładziny min.10mm Płytki wraz z klejem
- 2.Wylewka cementowa min. 50 mm ZE 20, obciążenie ruchem 1,5 kN/m²/ZE 20
- 3.Folia PE
- 4.Izolacja akustyczna min. 20 mm EPS Mata akustyczna s' $\leq 20\text{MN/m}^3$, $\Delta\text{LwR} = 28 \text{ dB}$
- 5.Płyta betonowa min. 190 mm Gęstość objętościowa 2300 kg/m³
- 6.Podejście kanalizacyjne DN50 izolacja akustyczna rury z matą akustyczną
- 7.Element wyciszający
- 7.1.Mata rozdzielcza ściany 3,5 mm
- 7.2.Mata rozdzielcza podłogi 4 mm
- 7.3.Element montażowy EPS
- 8.Wpust 65 mm HL53KF

SL

- 1.Talna obloga min. 10 mm Ploščice vključno z lepilom
- 2.Cementni estrih min. 50 mm ZE 20, dinamična obremenitev 1,5 kN/m²/ZE 20
- 3.Polietilenska folija
- 4.Zvočna izolacija na korak min. 20 mm EPS zvočno izolacijska plošča s' $\leq 20\text{MN/m}^3$, $\Delta\text{LwR} = 28 \text{ dB}$
- 5.Betonski strop min. 190 mm Gostota 2300 kg/m³
- 6.Cev za odploko DN50 zvočno zaščitna cev z zvočno zaščitno izolacijo
- 7.Element zvočne zaščitne
- 7.1.Stenska ločilna blazina 3,5 mm
- 7.2.Talna ločilna blazina 4 mm
- 7.3.Montažni element EPS
- 8.Odtok 65 mm HL53KF

RO

- 1.Pardoseala min. 10 mm Placi gresie inclusiv adezivul
- 2.Sapa min. 50 mm Incarcare trafic 1,5 kN/m² ZE 20
- 3.Membrana polietilena
- 4.Izolare fonica min. 20 mm
- 5.Plafon de beton min. 190 mm Densitate 2300 kg/m³
- 6.Teava canalizare Teava fonoabsorbanta DN50 cu izolatie fonica
- 7.Insonorizare
- 7.1.Perete separare sunet 3,5 mm
- 7.2. 4 mm
- 7.3.Element de fixare EPS
- 8.Scurgere 65 mm HL53KF

RU

- 1.Напольное покрытие мин. 10 мм Плитка (включая плиточный клей)
- 2.Цементная стяжка мин. 50 мм максимальная нагрузка 1,5 кН/м² (ZE 20)
- 3.Полиэтиленовая плёнка
- 4.Звукоизоляция мин. 20 мм Шумопоглощающие плиты (EPS) s' $\leq 20\text{MN/m}^3$, $\Delta\text{LwR} = 28 \text{ dB}$
- 5.Бетонная плита перекрытия мин. 190 мм Плотность 2300 кг/м³
- 6.Отводящий трубопровод Канализационная труба DN50 в трубной изоляции
- 7.Звукоизолирующий элемент
- 7.1.Звукоизолирующий мат для стены 3,5 мм
- 7.2.Звукоизолирующий мат для пола 4 мм
- 7.3.Монтажный элемент EPS (вспененный полистирол)
- 8.Отводящий трубопровод 65 мм HL53KF

TR

- 1.Yer yüzeyi min. 10 mm Fayans ile yapıtırıcı
- 2.Şap min. 50 mm ZE 20, Trafik dayanıklılığı 1,5 kN/m²/ZE 20
- 3.Polyethylen folyosu
- 4.Ses yalıtımı min. 20 mm EPS Ses yalıtım plakası s' $\leq 20\text{MN/m}^3$, $\Delta\text{LwR} = 28 \text{ dB}$
- 5.Beton taban min. 190 mm Yoğunluk 2300 kg/m³
- 6.Drenaj borusu DN50 Ses yalıtım drenaj borusu
- 7.Ses yalıtımı
- 7.1.Duvar ses ayırımı 3,5 mm
- 7.2.Yer ses ayırımı 4 mm
- 7.3.Montaj parçası EPS
- 8.Süzgeç 65 mm HL53KF

HL Austria

HL Headoffice Austria Brauhausgasse 3-5
A-2325 Himberg
T: +43 / (0) 2235 / 862 91-0
F: +43 / (0) 2235 / 862 91-31
office@hl.at

Gebiet Ost: Josef Kellner: 0664/96 89 054
e-mail: kellner@hl.at
Burgenland Nord Zeljko Sapina: 0664/84 91 240
sapina@hl.at
Wien Süd/NÖ Süd

Gebiet Süd: Martin Hörzer: 0664/84 91 242
Steiermark Süd/Kärnten/ hoerzer@hl.at
Burgenland Süd

Gebiet Mitte: Karl Weninger: 0664/22 44 769
Salzburg/Oberösterreich/ weninger@hl.at
Steiermark Nord

Gebiet West: Alexander Wachter: 0664/84 91 241
Tirol/Vorarlberg/ wachter@hl.at
Pinzgau/Südtirol

HL International

HL Albania Roland Aliaj
Tirana, Albania
T: +35542272528
M: +355692071457
hl.al.roland@gmail.com

HL Bosnia and Herzegovina Remzo Čutuna
M: +387 61158245
ozmer@bih.net.ba

HL Bulgaria Informative office
Dipl. Ing. Krasimir Georgiev
str. Boris Arsov 12/B
BG-1700 Sofia
M: +359(0)888 644 574
hlbg.com@gmail.com

HL Croatia Krešimir Bogadi ing.grad
M: +385 99 31 46 587
hl@bikma.hr

HL Cyprus Nianpa (Patatos) Ltd
Foti Pitta 32, Palaiometochi
Industrial Area, 2682
P.O. Box 25528
1310 Nicosia
T: +35 722 35 38 08
F: +35 722 35 31 73
sales@nianpa.com

HL Czech Republic Technická kancelář
Dipl. Ing. J. Maňas
Zámečnické nám. 54/6
CZ-66451 Šlapanice,
M: +420 602 519295
manas@odtokyhl.cz

T. Zelený
M: +420 724 024 657
zeleny@odtokyhl.cz

HL Estonia, Latvia, Lithuania Saulius Šalna
HL Baltic Technical Center
Draugystės 19
LT-51230 Kaunas
T: +370 645 11 101
saulius@hlbaltic.info
www.hl.at

HL France F.L.B.
Rue Robert Fulton,
Zona Quadra parc
F - 62800 Lievin
T: +33321458000
F: +33321451015
www.flb-plast.fr

HL Greece Tselcon
Christos Al. Tselis -
Christos V. Tselis

Central Office:
Old National Road Patras-
Korinthos
& Roumelioti
Ag. Vasileios, Tseleika
GR-26504 Rion

T: +30 2610 911411
T: +30 2610 620524
F: +30 2610 911412
info@tselcon.gr
www.tselcon.gr

HL Hungary Gémes Atilla
M: +36-30-5000-434
HL@PR.hu
www.hl.at

HL Italy HL Ufficio Informazioni Italia
Matteo Fazio
Via G. Cimabue, 9
I-20148 Milano
T/F: +39 02 3271213
M: +39 348 4206070
hlfazio@gmail.com

HL Moldavia DAKON s.a.
str. Padurii 6
MD 2002 Chisinau
T: +373 22 380563
F: +373 22 380500
www.dakon.md

HL Poland Biuro techniczne Polska Południowa
Marcin Biziorek
Siemianowice Śl.
T/F: + 48 32 209 43 46
M: + 48 602 469 602
mbiziorek@op.pl

Biuro techniczne Polska Centralna
Cezary Rycak
Warszawa
T/F: +48 22/6631417
M: +48 602 300 092
rycak@onet.pl

Biuro Techniczne Polska Północna
Tomasz Mrowiński
Poznań
M: +48 694 000 402
tomek.hl@wp.pl

HL Romania Marius Albescu
T: +40 (0) 742 278 680
F: +40 (0) 212 212 201
hl.albescu@gmail.com

HL Russia Технические представители в России:
Якушин Сергей
Yakushin Sergey
T: +7 (495) 211-6864
M: +7 (985) 211-6864
zavod@hlrus.com
hlrus@mail.ru
www.hlrus.com

Старостенко Андрей
Starostenko Andrey
T: +7 (495) 765-0227
M: +7 (985) 765-0227
hl-star@mail.ru
www.hlrus.com

HL Serbia, Macedonia, Montenegro Branko Vojnović, dipl.ing.
Tehnički savetnik/Technical Advisor
M: +381 60 311 4252
T/F: +381 21 843 886
hl.serbien@gmail.com

HL Slovakia, Belarus, Azerbaijan, Kazakhstan Informačná kancelária
Dipl. Ing. Pavol Mayer
Pri Vápenickom potoku 20
84106 Bratislava
M: +421 905 45 1901
hlslovakia@outlook.com

HL Slovenia Informativni biro
Miran Gmajner, dipl. ing.
Stanfetova 11
SI-3320 Velenje
M: +386(0)31285969
miran.gmajner@t-2.net

HL Switzerland Europlast 2000 GmbH
Reutlingerstraße 18
CH-8472 Seuzach
T: +41 523 351 630
F: +41 523 353 342

HL Turkey Gelişim Teknik
San.ve Tic.Paz. AŞ.
Akdeniz Bulvarı Altınkale Mahallesi
No:191
07190 Döşemealtı /Antalya
Tel: +90242 340 25 75
Fax: +90242 340 25 77
www.gelismiteknik.com.tr

HL Ukraine Технический представитель в Украине:
Сергий Матвейчук
M: +38 067 467 37 19
hl.sergey@ukr.net

HL Germany, Netherlands, Belgium, Luxembourg, France, Portugal, Spain, Great Britain, Ireland, Norway, Sweden, Finland, Iceland, USA, Middle East Dallmer GmbH + Co.
Sanitärtechnik
Wiebelsheidestraße 25
D-59757 Arnsberg
T: +49(0)29 32/96 16-0
F: +49(0)29 32/96 16-222
info@dallmer.de
www.dallmer.de