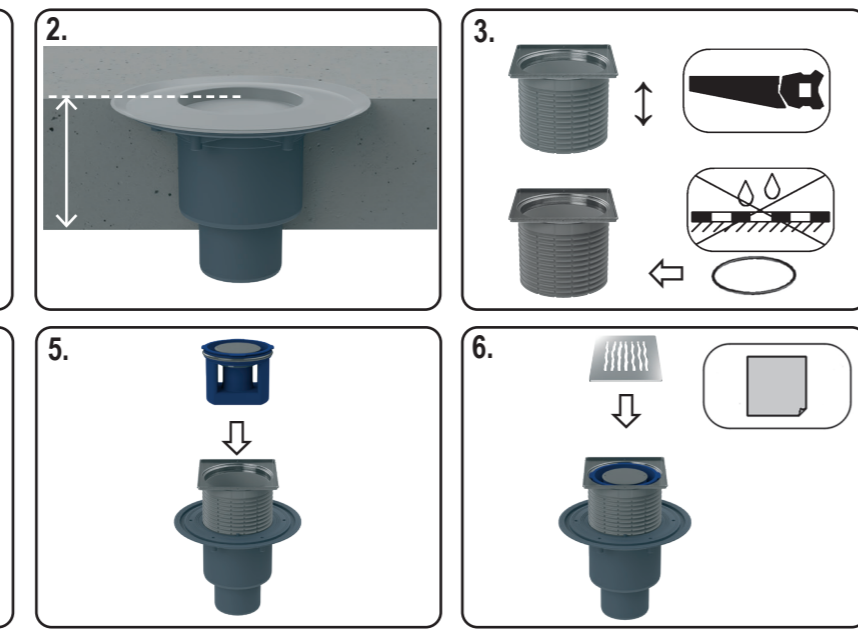
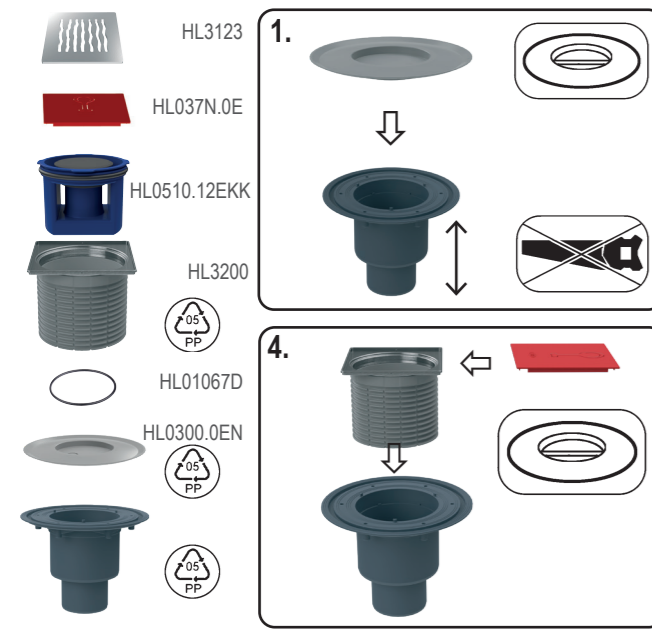
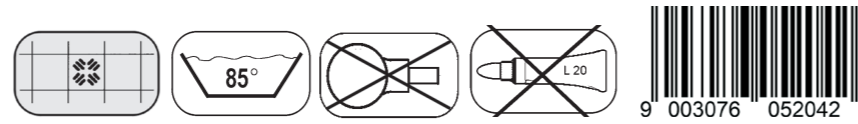


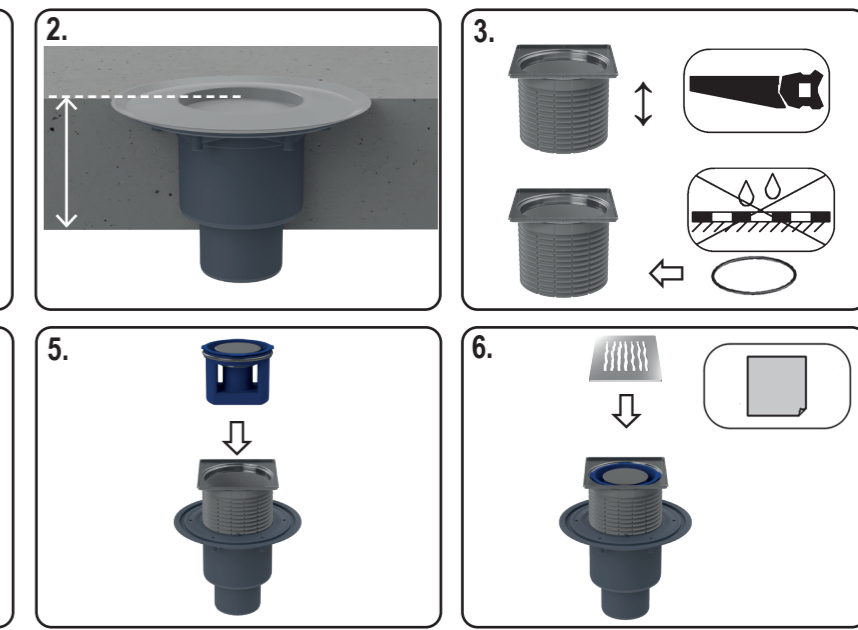
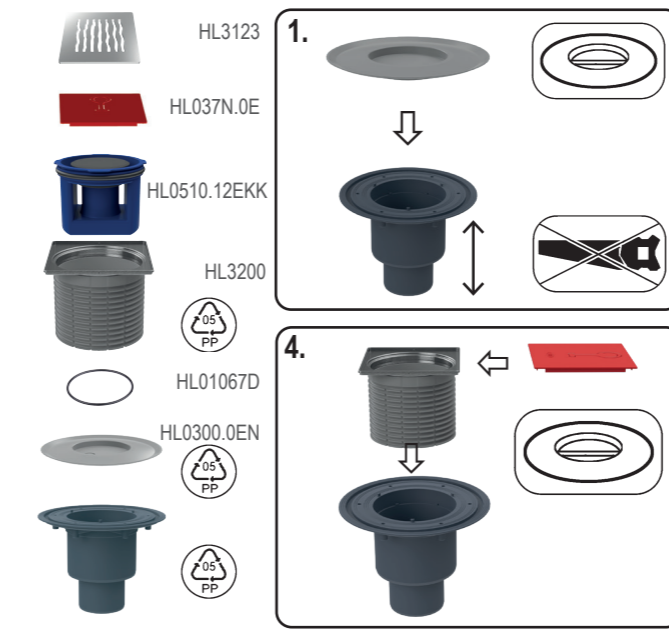
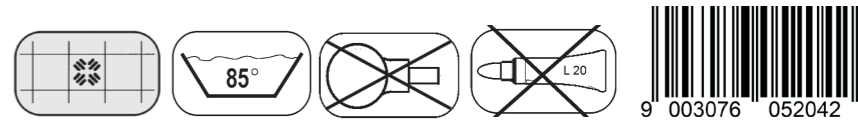
HL310Prblue-3123 < 0,50 l/sec DN 50/75/110



D BODENABLAUF
IT SCARICO A PAVIMENTO
GB FLOOR DRAIN
TR YER SÜZGEÇİ
CZ/SK PODLAHOVÁ VPUST
HR PODNI ODVOD
HU PADLÓLEFOLYÓ
PL WPUST PODŁOGOWY
SI TALNI ODTOK
RO SIFON DE PARDOSEALĂ
RU ТРАП
BG ПОДОВ СИФОН

27.02.2024

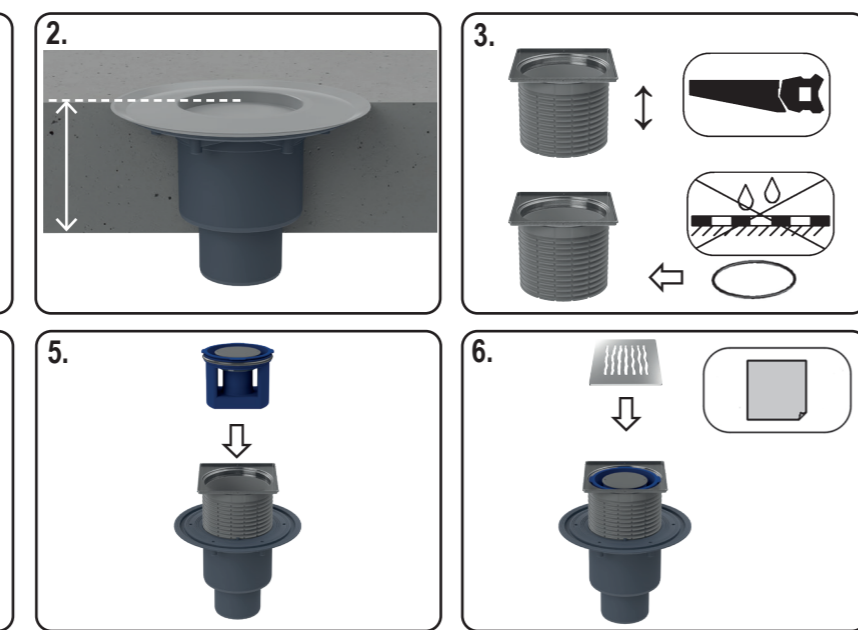
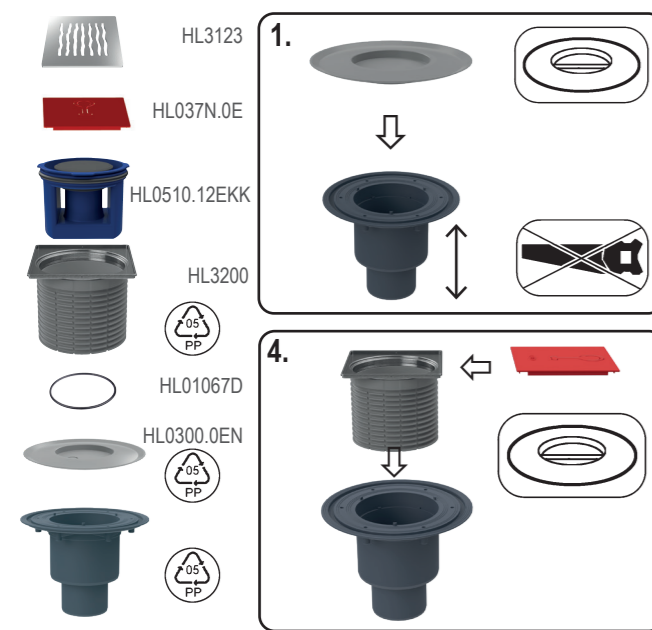
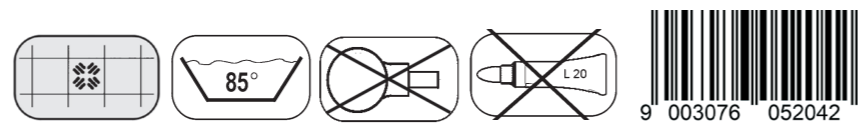
HL310Prblue-3123 < 0,50 l/sec DN 50/75/110



D BODENABLAUF
IT SCARICO A PAVIMENTO
GB FLOOR DRAIN
TR YER SÜZGEÇİ
CZ/SK PODLAHOVÁ VPUST
HR PODNI ODVOD
HU PADLÓLEFOLYÓ
PL WPUST PODŁOGOWY
SI TALNI ODTOK
RO SIFON DE PARDOSEALĂ
RU ТРАП
BG ПОДОВ СИФОН

27.02.2024

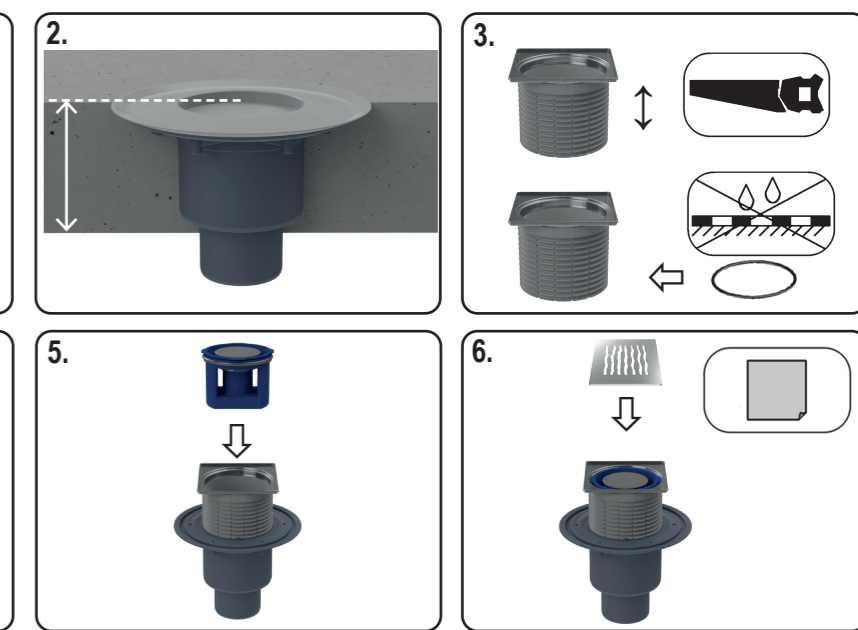
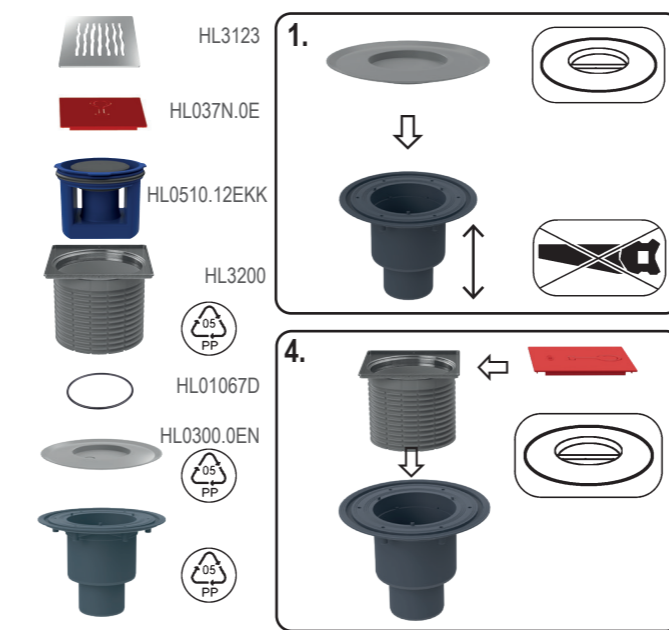
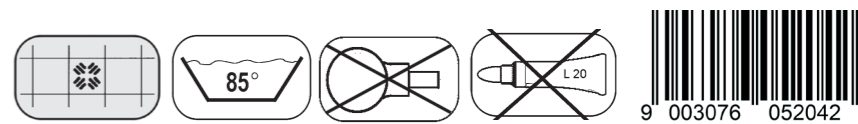
HL310Prblue-3123 < 0,50 l/sec DN 50/75/110



D BODENABLAUF
IT SCARICO A PAVIMENTO
GB FLOOR DRAIN
TR YER SÜZGEÇİ
CZ/SK PODLAHOVÁ VPUST
HR PODNI ODVOD
HU PADLÓLEFOLYÓ
PL WPUST PODŁOGOWY
SI TALNI ODTOK
RO SIFON DE PARDOSEALĂ
RU ТРАП
BG ПОДОВ СИФОН

27.02.2024

HL310Prblue-3123 < 0,50 l/sec DN 50/75/110



D BODENABLAUF
IT SCARICO A PAVIMENTO
GB FLOOR DRAIN
TR YER SÜZGEÇİ
CZ/SK PODLAHOVÁ VPUST
HR PODNI ODVOD
HU PADLÓLEFOLYÓ
PL WPUST PODŁOGOWY
SI TALNI ODTOK
RO SIFON DE PARDOSEALĂ
RU ТРАП
BG ПОДОВ СИФОН

27.02.2024