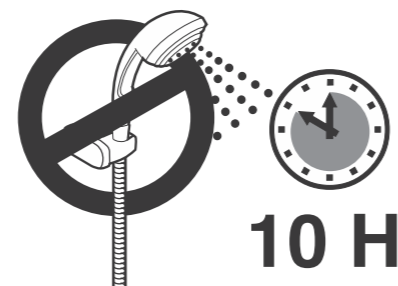
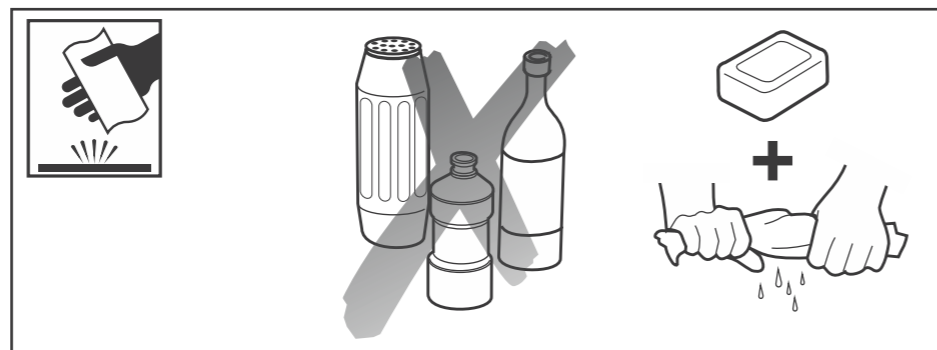
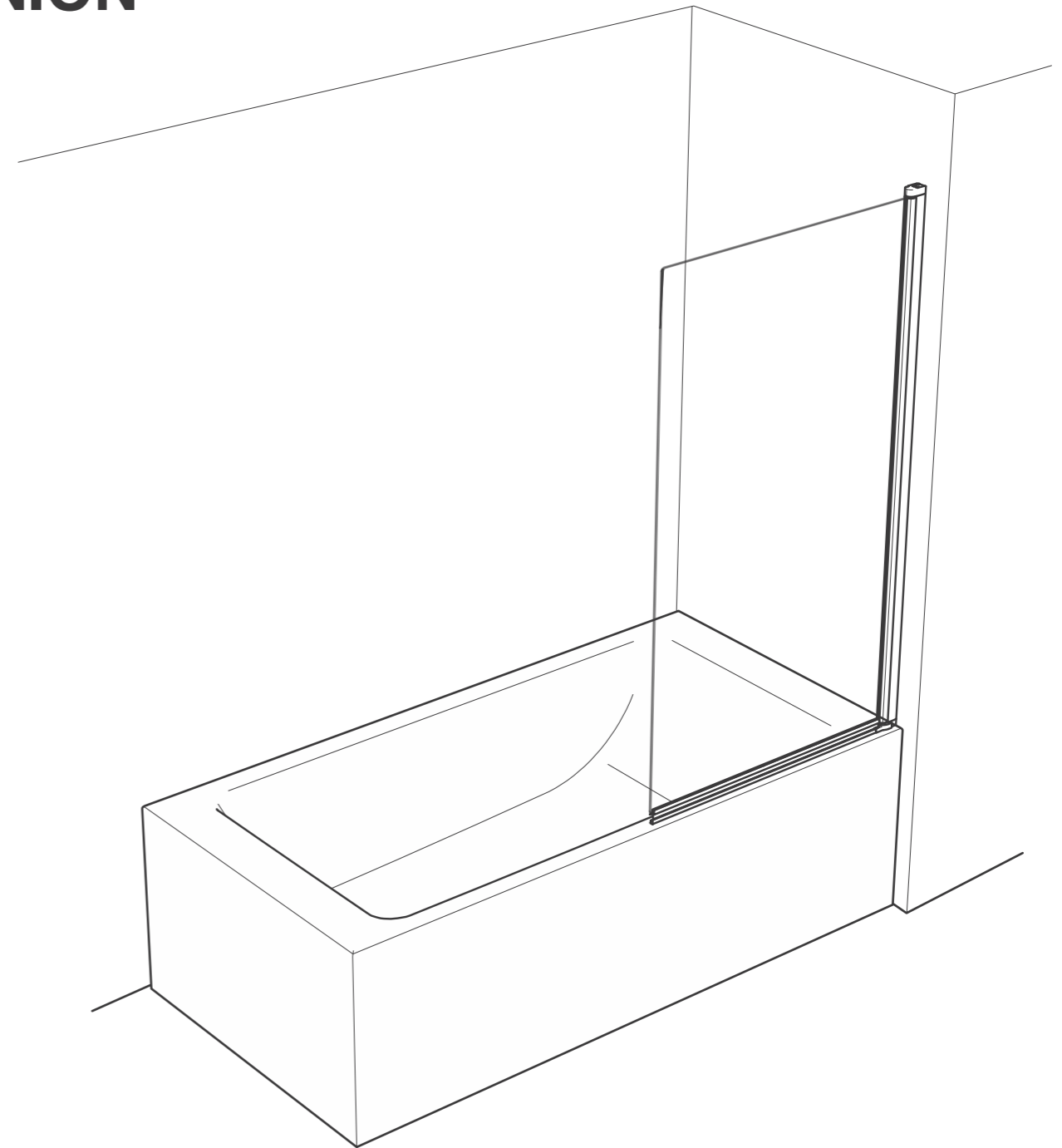


JIKA

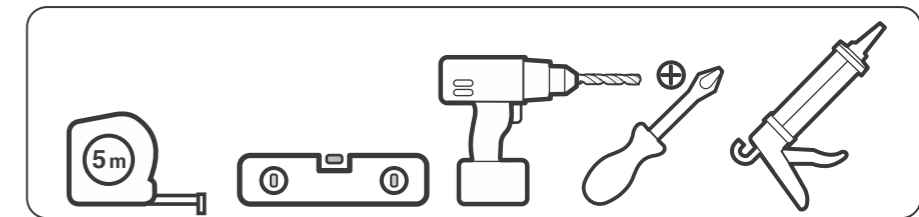
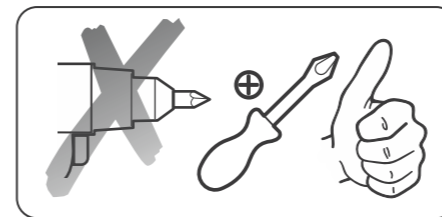


H2572N50026681
H2572N50026661

NION



MTG0758-b



JIKA

LAUFEN CZ s.r.o.
V Túních 3/1637
120 00 Praha 2
Česka republika
Fax: +420/296 337 713
e-mail: marketing@cz.laufen.com
www.jika.cz

