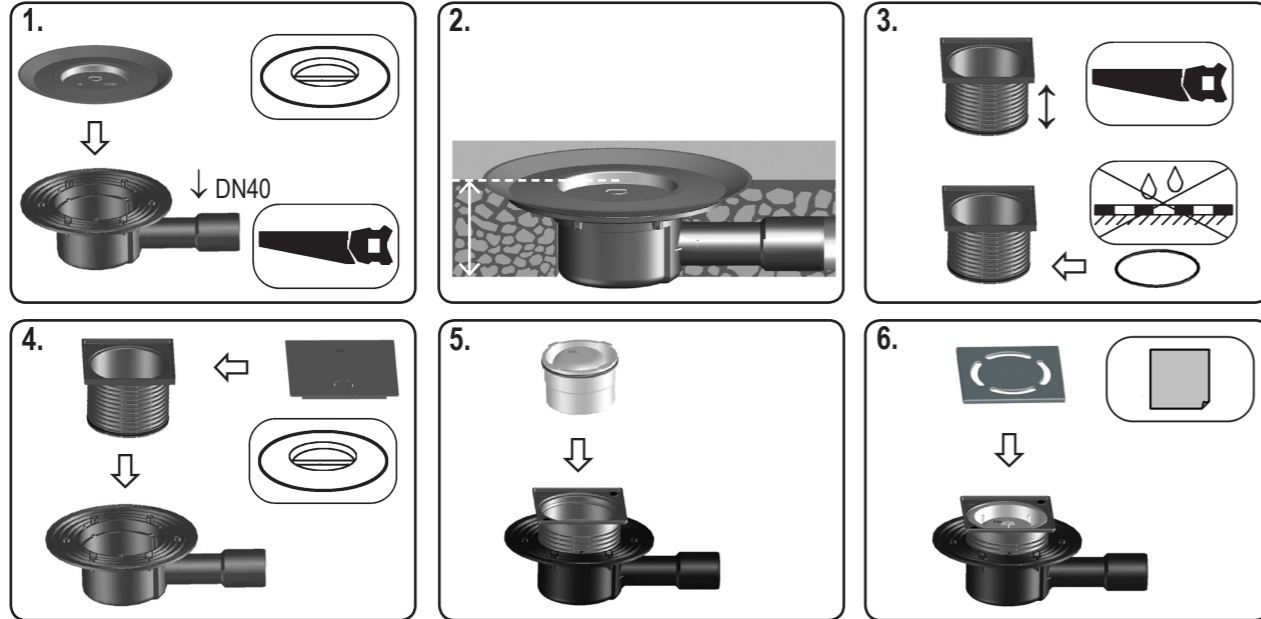


HL510N-3000

0,55 l/s
DN 40/50



D BODENABLAUF
I POZETTI
GB FLOOR DRAIN

TR YER SÜZGEÇİ
CZ/SK PODLAHOVÁ VPUST
HR PODNI ODVOD

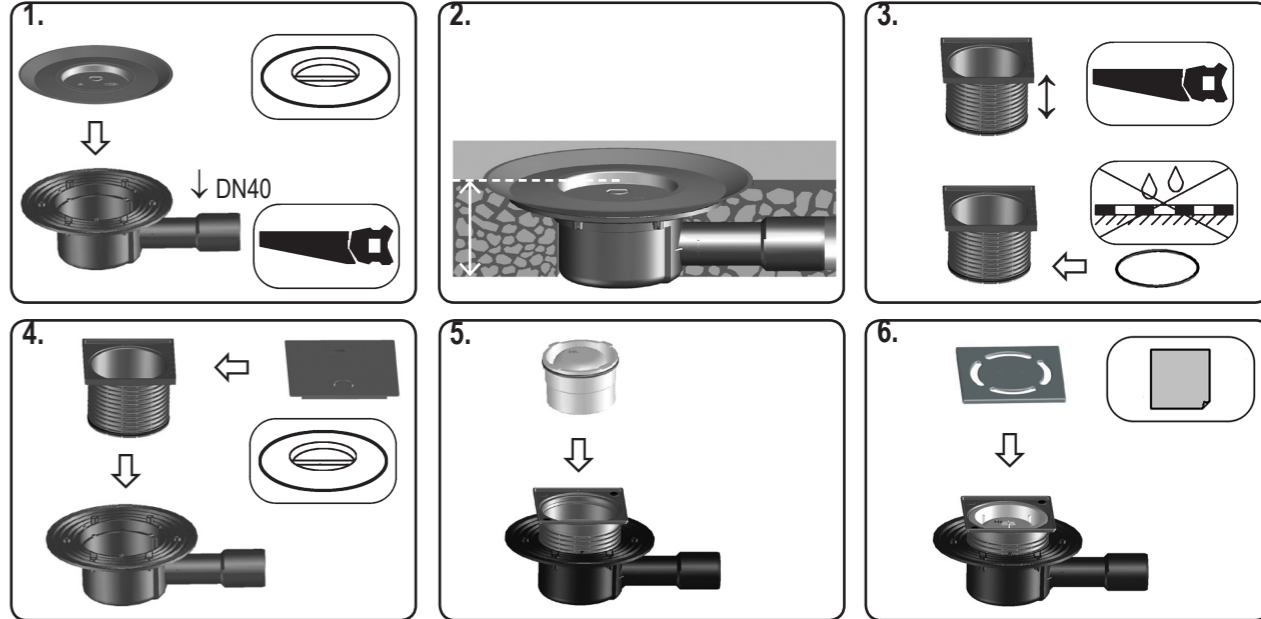
H PADLÓSZIFON
PL WPUST PODLOGOWY
SLO TALNI SIFON

RO SIFON DE PARDOSEALĂ
PYC ТРАП
BUL ПОДОВ СИФОН

01.09.2013

HL510N-3000

0,55 l/s
DN 40/50



D BODENABLAUF
I POZETTI
GB FLOOR DRAIN

TR YER SÜZGEÇİ
CZ/SK PODLAHOVÁ VPUST
HR PODNI ODVOD

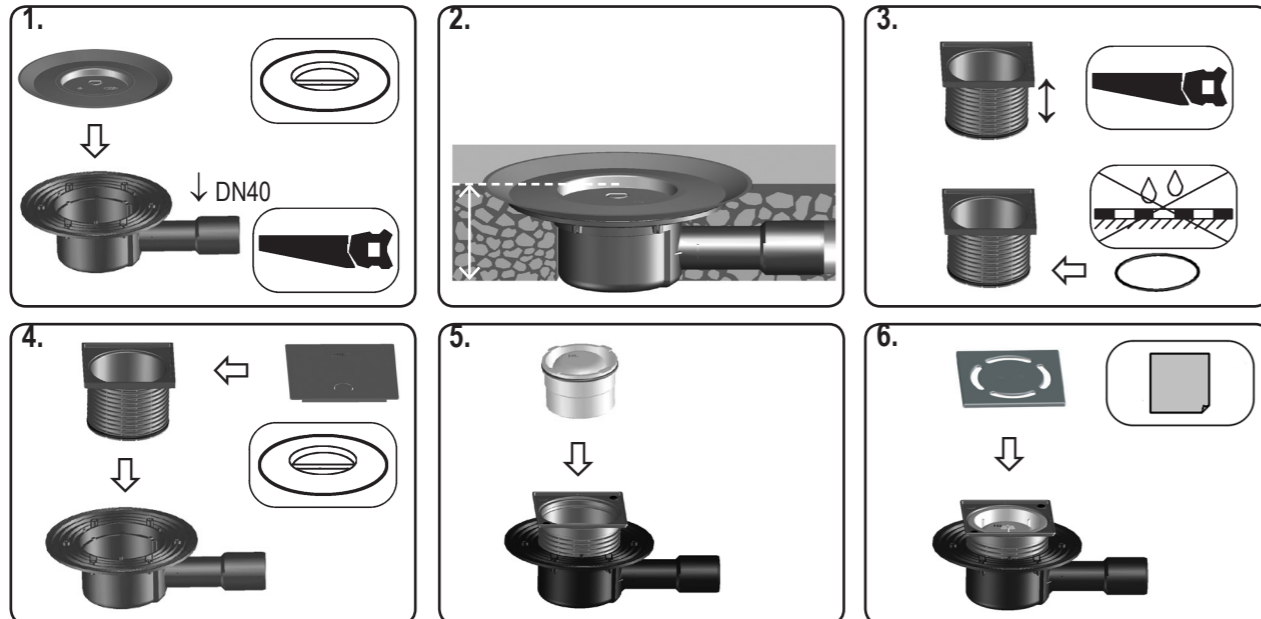
H PADLÓSZIFON
PL WPUST PODLOGOWY
SLO TALNI SIFON

RO SIFON DE PARDOSEALĂ
PYC ТРАП
BUL ПОДОВ СИФОН

01.09.2013

HL510N-3000

0,55 l/s
DN 40/50



D BODENABLAUF
I POZETTI
GB FLOOR DRAIN

TR YER SÜZGEÇİ
CZ/SK PODLAHOVÁ VPUST
HR PODNI ODVOD

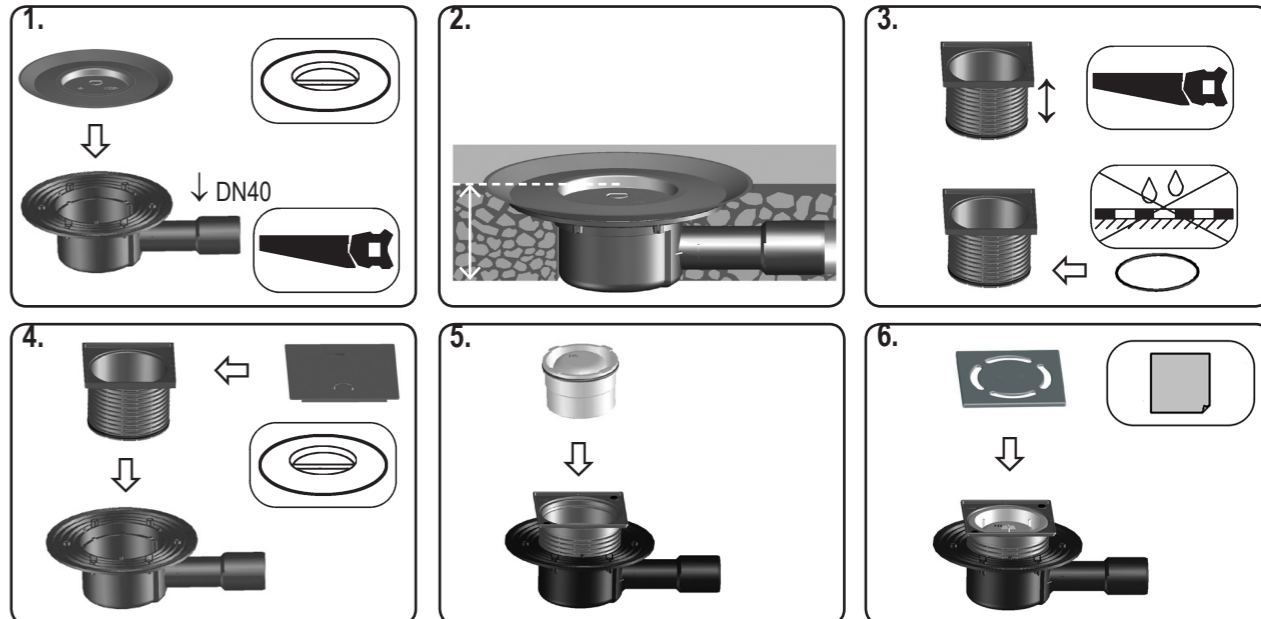
H PADLÓSZIFON
PL WPUST PODLOGOWY
SLO TALNI SIFON

RO SIFON DE PARDOSEALĂ
PYC ТРАП
BUL ПОДОВ СИФОН

01.09.2013

HL510N-3000

0,55 l/s
DN 40/50



D BODENABLAUF
I POZETTI
GB FLOOR DRAIN

TR YER SÜZGEÇİ
CZ/SK PODLAHOVÁ VPUST
HR PODNI ODVOD

H PADLÓSZIFON
PL WPUST PODLOGOWY
SLO TALNI SIFON

RO SIFON DE PARDOSEALĂ
PYC ТРАП
BUL ПОДОВ СИФОН

01.09.2013