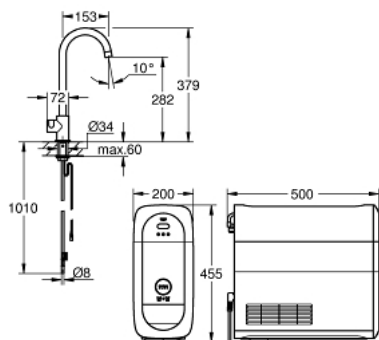


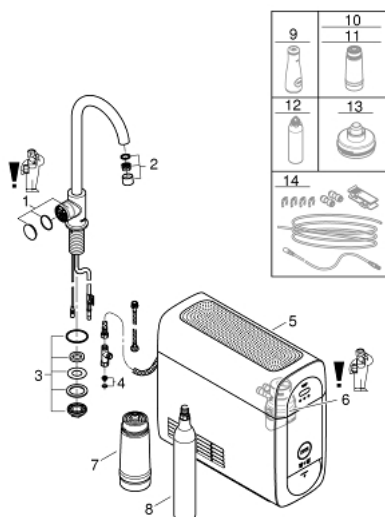
31 498 001 GROHE BLUE HOME STARTOVNÍ SADA MONO



POPIS PRODUKTU

- set obsahuje:
- GROHE Blue Home Mono baterie s filtrem
- jednotvorová montáž
- C - výpusť
- samostatné ovládání pro filtrovanou a chlazenou stolní vodu
- neperlivá, jemně perlivá, perlivá
- **GROHE StarLight** povrch
- otočná výpusť
- otočný úhel 150 °
- GROHE Blue Home chladič
- dodá až 3 litry chlazené perlivé vody za hodinu
- chladič jednotka 180 W, 230 V, 50 Hz
- úroveň hlasitosti v pohotovostním režimu 44 dB(A)
- stupeň krytí IP 21
- certifikace CE
- vyžaduje otvory ve spodní části kuchyňské skříňky
- nastavení; softwaru a monitorování; kapacity filtru a CO2 pomoc; aplikace GROHE Ondus
- s rozhraním Bluetooth 4.0* a WIFI pro bezdrátovou datovou komunikaci
- pro Apple** a Android
- dosah bluetooth (10 m) závisí na použitých materiálech a zdech mezi přijímačem a vysílačem
- nastavitelný pro GROHE Blue filtr velikost S, GROHE Blue aktivní uhlíkový filtr a GROHE Blue magnesium+ filtr
- GROHE Blue filtr velikost S, hlava filtru s flexibilním nastavením tvrdosti vody
- pro oblasti s tvrdostí vody větší než 9° dKH
- pro oblasti s tvrdostí vody nižší než 9° dKH objednávejte aktivní uhlíkový filtr 40 547 001
- GROHE Blue CO2 lahev 425 g
-
- **Systémové požadavky Apple**
- iPhone s iOS 9.0 nebo novějším
-
- **Systémové požadavky Android**
- **Android**
- ...

31 498 001 GROHE BLUE HOME STARTOVNÍ SADA MONO



NÁHRADNÍ DÍLY

- 1: ovládací jednotka (Č. obj. 46958000)
 - 2: Perlátor (Č. obj. 46895000)
 - 3: Nastavitelné ELB, DN 10 (Č. obj. 48201000)
 - 4: Sítko (Č. obj. 47576000)
 - 5: Chladič (Č. obj. 40711001)
 - 6: filtrační hlavice (Č. obj. 48344000)
 - 7: Filtr velikost S (Č. obj. 40404001)
 - 8: Karbonizační lahev CO2 425 g (4 ks) (Č. obj. 40422000)
 - 9: Skleněná karafa (Č. obj. 40405000)*
 - 10: Aktivní uhlíkový filtr (Č. obj. 40547001)*
 - 11: Magnesiumový filtr (Č. obj. 40691001)*
 - 12: Čistící kartuše (Č. obj. 40434001)*
 - 13: Čistící adaptér na kartuši (Č. obj. 40694000)*
 - 14: Prodlužovací set (Č. obj. 40843000)*
- * Volitelné příslušenství