

ESSENCE E
DESIGN + ENGINEERING
GROHE GERMANY

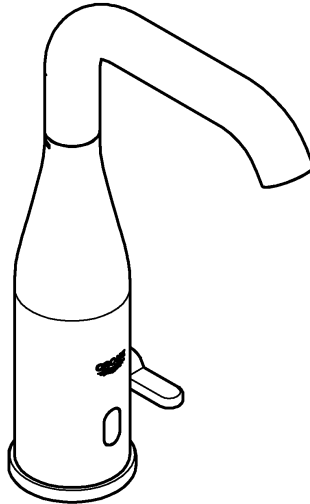
99.0795.031/ÄM 238546/04.17

www.grohe.com

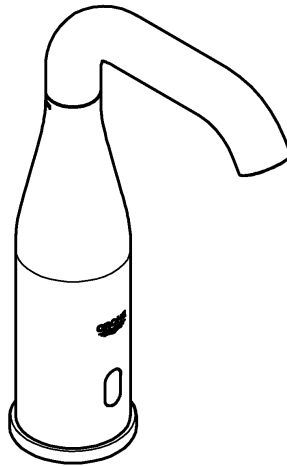
Pure Freude an Wasser



36 444
36 445



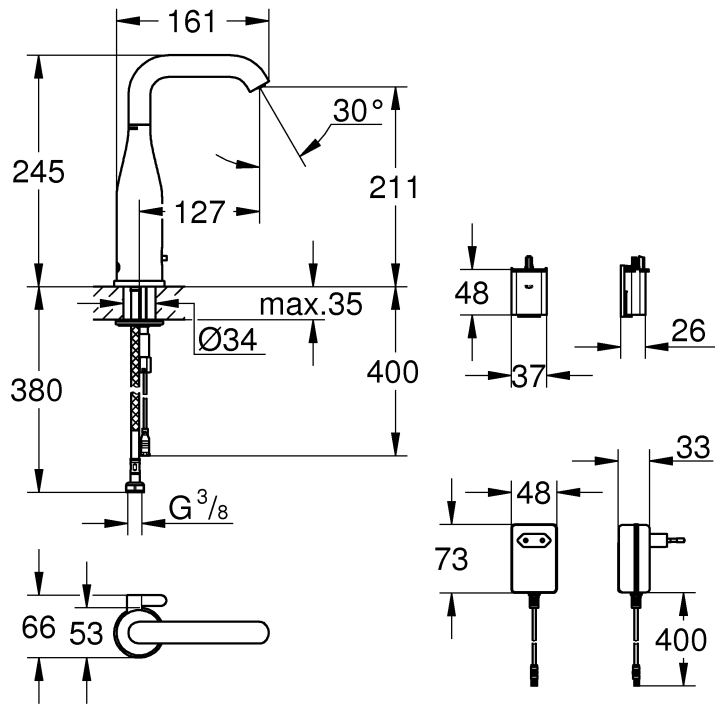
36 446



D1	NL7	PL ...13	P ...20	BG ...26	CN ...33
GB2	S8	UAE ...15	TR ...21	EST ...28	UA ...34
F3	DK ...10	GR ...16	SK ...22	LV ...29	RUS ...35
E4	N ...11	CZ ...17	SLO ...24	LT ...30	
I6	FIN ...12	H ...18	HR ...25	RO ...31	



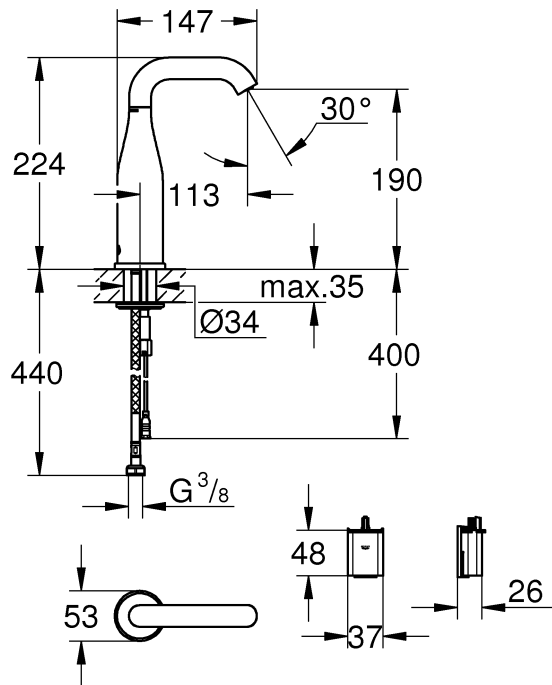
36 444



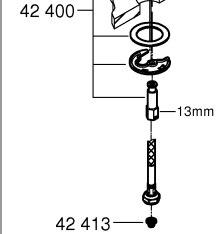
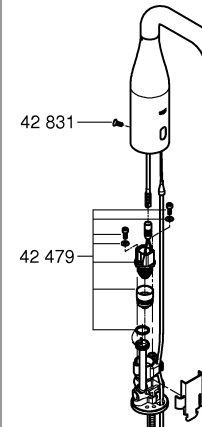
36 445



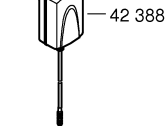
36 446



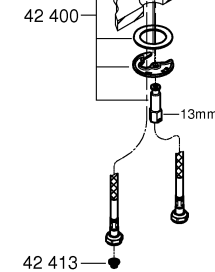
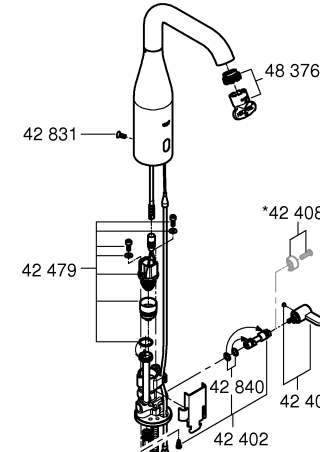
36 446



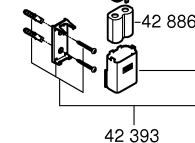
36 444



36 444
36 445



36 445
36 446



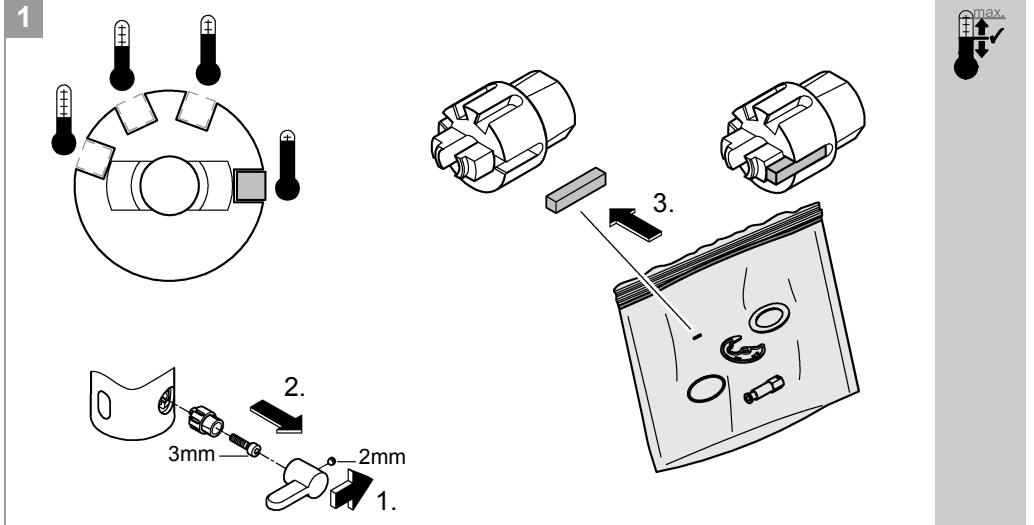
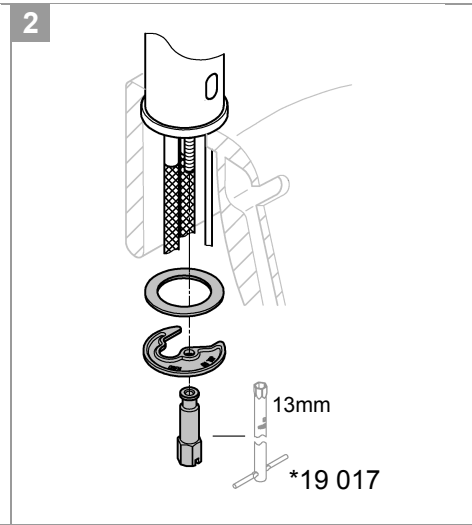
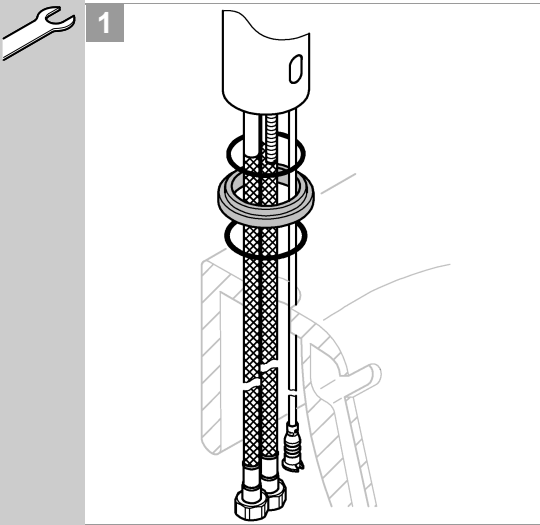
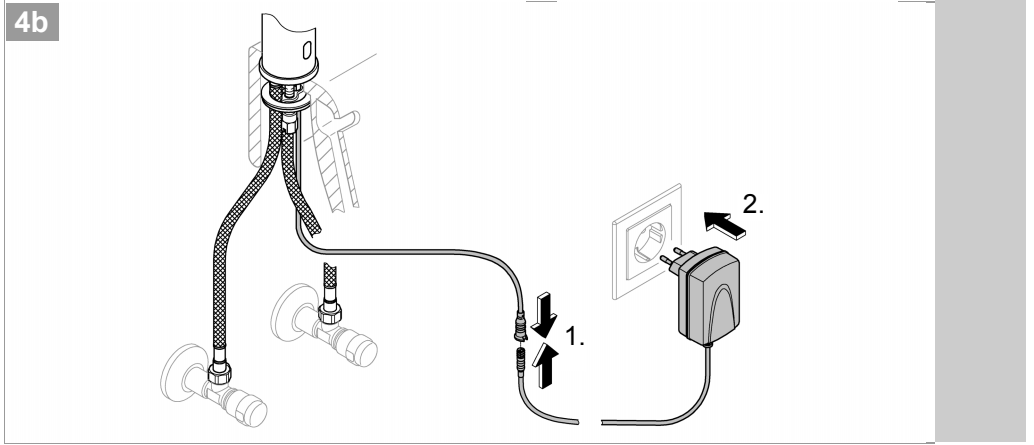
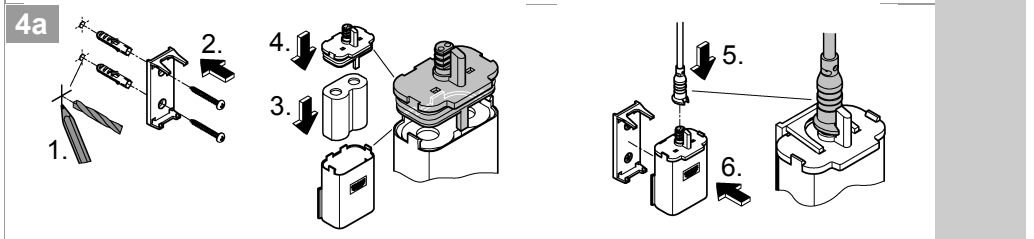
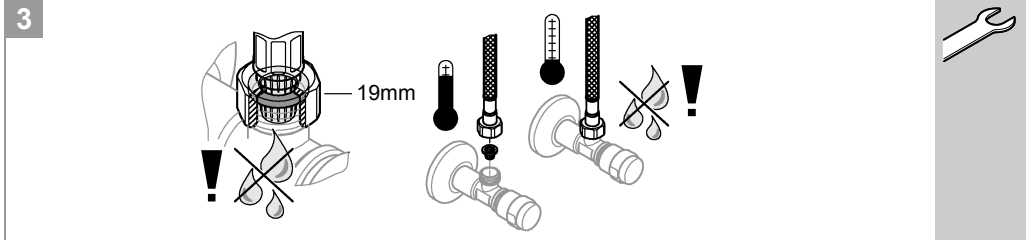
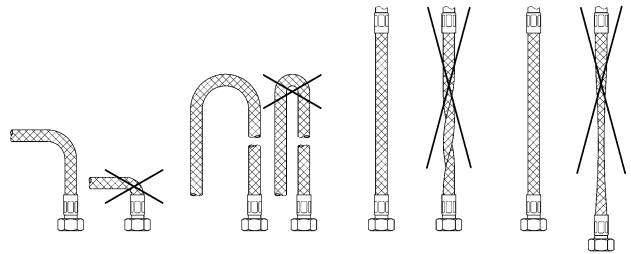
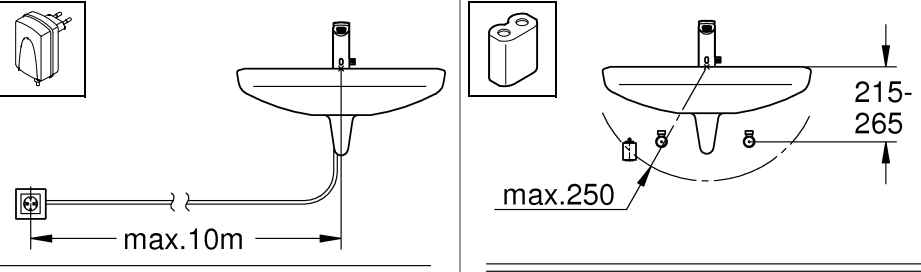
*42 408		
*36 407		
*36 276		
*19 017		13mm
*36 338		
		*36 340 3m *36 341 10m





MPa		°C	
0,05	max. 1	0,3 MPa: 5,7 l/min	max. 70°
	0,5 0,1		60°

DIN 1988				
DIN EN 806				





Sicherheitsinformationen



Gefahr durch beschädigte Spannungsversorgungskabel vermeiden. Bei Beschädigung muss das Spannungsversorgungskabel vom Hersteller oder dessen Kundendienst oder einer gleichermaßen qualifizierten Person ersetzt werden.

- Die Installation darf nur in frostsicheren Räumen vorgenommen werden.
- Das Steckernetzteil ist ausschließlich zum Gebrauch in geschlossenen Räumen geeignet.
- Bei der Reinigung Steckverbinder **nicht** direkt oder indirekt mit Wasser abspritzen.
- Die Spannungsversorgung muss separat schaltbar sein.
- **Nur Originalersatz- und Zubehörteile** verwenden. Die Benutzung von anderen Teilen führt zum Erlöschen der Gewährleistung sowie der CE-Kennzeichnung und kann zu Verletzungen führen.

Technische Daten

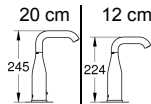
Armatur mit Steckernetzteil:

- Spannungsversorgung: 100-240 V AC 50-60 Hz/6,75 V DC
- Leistung: 2,4 W

Armatur mit Batterie:

- Spannungsversorgung: 6V-Lithium Batterie Typ CR-P2
- Automatische Sicherheitsabschaltung: 60 s (6 - 420 s einstellbar)
- Nachlaufzeit: 1 s (0 - 19 s einstellbar)

- Erfassungsbereich mit Kodak Gray Card, graue Seite, 8 x 10", Querformat:
12 cm (7 - 20 cm einstellbar)
20 cm (7 - 22 cm einstellbar)



- Schutzart der Armatur: IP 59K

Thermische Desinfektion möglich.

Elektrische Prüfdaten

- Software-Klasse A
- Verschmutzungsgrad 2
- Bemessungs-Stoßspannung 2500 V
- Temperatur der Kugeldruckprüfung 100 °C

Die Prüfung zur elektromagnetischen Verträglichkeit (Störaussendungsprüfung) wurde mit der Bemessungsspannung und dem Bemessungsstrom durchgeführt.

Zur Einhaltung der Geräuschwerte nach DIN 4109 ist bei Ruhedrücken über 0,5 MPa ein Druckminderer einzubauen.

Höhere Druckdifferenzen zwischen Kalt- und Warmwasseranschluss sind zu vermeiden!

Zulassungen und Konformität



Dieses Produkt entspricht den Anforderungen der entsprechenden EU-Richtlinien.

Die Übereinstimmungserklärungen können unter der folgenden Adresse angefordert werden:

GROHE Deutschland Vertriebs GmbH

Zur Porta 9
D-32457 Porta Westfalica



Installation, siehe Klappseite II.

Rohrleitungssystem vor und nach der Installation gründlich spülen (DIN 1988/DIN EN 806 beachten)!

Anschlüsse auf Dichtheit und Armatur auf Funktion prüfen.



Einstellung des Temperaturbegrenzers, siehe Klappseite II.



Bedienung und Einstellungen,

siehe technische Produktinformation, 99.0438.xxx.

Einstellmodus aktivieren

Spannungsversorgung an der Elektronik unterbrechen und nach 10 s wieder herstellen.

Im Einstellmodus leuchtet die Kontrollleuchte in der Sensorik, wenn bei Annäherung an die Armatur der Erfassungsbereich erreicht wird.

Der Einstellmodus endet automatisch nach 3 Minuten.



Wartung, siehe Klappseite III und IV.

- Kalt- und Warmwasserzufuhr absperren.
- Spannungsversorgung unterbrechen.
- Alle Teile prüfen, reinigen evtl. austauschen.



Eine fast entladene Batterie wird durch Blinken der Kontrollleuchte in der Sensorik angezeigt.



Ersatzteile,

siehe Klappseite I (* = Sonderzubehör).

Pflege

Die Hinweise zur Pflege dieser Armatur sind der beiliegenden Pflegeanleitung zu entnehmen.

Störung / Ursache / Abhilfe

Störung	Ursache	Abhilfe
Wasser fließt nicht	<ul style="list-style-type: none"> • Sieb vor Magnetventil verstopft • Magnetventil defekt • Steckverbinder ohne Kontakt • Keine Spannung <ul style="list-style-type: none"> - Batterie leer (Kontrollleuchte signalisiert Dauerleuchten) - Netzteil defekt 	<ul style="list-style-type: none"> - Sieb reinigen - Magnetventil austauschen - Steckverbinder prüfen - Batterie austauschen - Netzteil austauschen
Wasser fließt ungewollt	<ul style="list-style-type: none"> • Erfassungsbereich der Sensorik für örtliche Gegebenheiten zu groß eingestellt • Automatische Spülung aktiv • Magnetventil defekt 	<ul style="list-style-type: none"> - Reichweite mit Fernbedienung (Sonderzubehör, Bestell-Nr.: 36 407) / App reduzieren - 1 - 10 Minuten warten - Magnetventil austauschen
Wassermenge zu gering	<ul style="list-style-type: none"> • Mousseur verschmutzt • Sieb vor Magnetventil verschmutzt • Siebe in Anschlussschläuchen verschmutzt 	<ul style="list-style-type: none"> - Mousseur reinigen oder austauschen - Sieb reinigen - Siebe reinigen oder austauschen



Safety notes



Prevent danger resulting from damaged voltage supply cables. If damaged, the voltage supply cable must be replaced by the manufacturer or his customer service department or an equally qualified person.

- Installation is only possible in frost-free rooms.
- The plug-in voltage supply is only suitable for indoor use.
- The plug-in connectors must **not** be directly or indirectly sprayed with water when cleaning.
- The voltage supply must be separately switchable.
- Use **only genuine replacement parts and accessories**. The use of other parts will result in voiding of the warranty and the CE identification, and could lead to injuries.

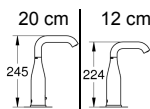
Technical data

Fitting with switched-mode power supply:

- Voltage supply: 100-240 V AC 50-60 Hz/6.75 V DC
- Power consumption: 2.4 W

Fitting with battery:

- Voltage supply: 6V lithium battery type CR-P2
- Automatic safety shut-off: 60 s (6 - 420 s adjustable)
- Run-on time: (0 - 19 s adjustable) 1 s
- Reception range according to Kodak Gray Card, grey side, 8x10", landscape:
 - 12 cm (7 - 20 cm adjustable)
 - 20 cm (7 - 22 cm adjustable)



- Type of fitting protection: IP 59K
- Thermal disinfection possible.

Electrical test data

- Software class A
- Contamination class 2
- Rated surge voltage 2500 V
- Temperature of ball impact test 100 °C

The test for electromagnetic compatibility (interference emission test) was performed at the rated voltage and rated current.

If static pressures exceed 0.5 MPa, a pressure-reducing valve must be installed.

Avoid major pressure differences between hot and cold water supply!

Approval and conformity



This product conforms to the requirements of the relevant EU guidelines.

The conformity declarations can be obtained from the following address:

GROHE Deutschland Vertriebs GmbH
Zur Porta 9
D-32457 Porta Westfalica



Installation, see fold-out page II.

Flush pipes thoroughly before and after installation (observe EN 806)!

Open hot and cold water supply and check that connections are watertight.



Setting temperature limiter,

see fold-out page II.



Operation and settings,

see technical product information, 99.0438.xxx.

Activating setting mode

Disconnect the power supply to the electronics and reconnect after 10 s.

- A The indicator lamp in the sensor system illuminates in setting mode when the detection zone of the fitting is reached by an approaching user.
- 2 Setting mode is automatically terminated after 3 minutes.

**Maintenance**, see fold-out page III and IV.

- Shut off hot and cold water supply.
- Disconnect voltage supply.
- Inspect and clean all components and replace if necessary.



Batteries which are almost discharged are displayed by a flashing indicator lamp in the sensor system.

**Replacement parts**,

see fold-out page I (* = special accessories)

Care

For directions on the care of this fitting, please refer to the accompanying Care Instructions.

Fault / Cause / Remedy

Fault	Cause	Remedy
Water not flowing	<ul style="list-style-type: none"> • Filter upstream of solenoid valve blocked • Solenoid valve defective • Plug-in connector without contact • No voltage <ul style="list-style-type: none"> - Battery discharged (indicator lamp lights up continuously) - Power supply unit defective 	<ul style="list-style-type: none"> - Clean filter - Replace solenoid valve - Check plug-in connector - Replace battery - Replace power supply unit
Undesired water flow	<ul style="list-style-type: none"> • Sensor system detection zone set too high for local conditions • Automatic flushing activated • Solenoid valve defective 	<ul style="list-style-type: none"> - Reduce range using remote control (special accessory, prod. no.: 36 407) / app - Wait 1 - 10 minutes - Replace solenoid valve
Flow rate too low	<ul style="list-style-type: none"> • Mousseur dirty • Filter upstream of solenoid valve dirty • Filters in connection hose dirty 	<ul style="list-style-type: none"> - Clean or replace mousseur - Clean filter - Clean or replace filters

F**Consignes de sécurité**

Éviter les dangers entraînés par une tension d'alimentation endommagée. En cas d'endommagement du câble d'alimentation, le faire remplacer par le fabricant, son service après-vente ou une personne disposant des mêmes qualifications afin d'éviter tout risque de blessure.

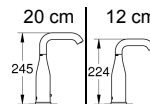
- Ne procéder à l'installation que dans un endroit à l'abri du gel.
- L'adaptateur secteur n'est approprié que pour l'usage dans des pièces fermées.
- La fiche de raccordement ne doit **pas** être exposée aux éclaboussures d'eau directes ou indirectes.
- L'alimentation électrique doit disposer d'un interrupteur séparé.
- N'utiliser **que des pièces de rechange et des accessoires d'origine**. L'utilisation d'autres pièces entraîne automatiquement l'annulation de la garantie et du label CE, ainsi qu'un risque de blessures.

Caractéristiques techniques**Robinetterie avec convertisseur:**

- Tension d'alimentation : 100-240 V CA 50-60 Hz/6,75 V CC
- Puissance : 2,4 W

Robinetterie avec pile:

- Tension d'alimentation : pile lithium 6 V de type CR-P2
- Arrêt automatique (réglable 6 - 420 s) : 60 s
- Arrêt différé (réglable 0 - 19 s) : 1 s
- Champ de détection avec la carte Kodak Gray, face grise 8 x 10", format paysage :
 - 12 cm (réglable 7 - 20 cm)
 - 20 cm (réglable 7 - 22 cm)



- Type de protection de la robinetterie : IP 59K

Désinfection thermique possible.

Données d'essai électriques

- Classe de logiciel : A
- Degré de salissure : 2
- Tension de choc de référence : 2500 V
- Température de l'essai de dureté à la bille : 100 °C

Le contrôle de la compatibilité électromagnétique (contrôle des émissions de parasites) a été effectué avec la tension nominale et le courant nominal.

Installer un réducteur de pression en cas de pressions statiques supérieures à 0,5 MPa.

Éviter les écarts de pression importants entre les raccordements d'eau chaude et d'eau froide !

Homologation et conformité



Ce produit est conforme aux directives européennes.

Nous contacter à l'adresse suivante pour vous procurer ces déclarations de conformité:

GROHE Deutschland Vertriebs GmbH
Zur Porta 9
32457 Porta Westfalica (Allemagne)



Installation, voir volet II.

Bien rincer les canalisations avant et après l'installation (respecter les normes EN 806) !
Ouvrir l'arrivée d'eau froide et d'eau chaude et vérifier l'étanchéité des raccordements.



Réglage du limiteur de température, voir volet II.



Utilisation et réglages,

voir l'information technique, 99.0438.xxx.

Activer le mode Réglage

Couper l'alimentation électrique du système électronique et la remettre 10 s plus tard.

Dans le mode Réglage, le voyant de contrôle s'allume dans le capteur lorsqu'une personne s'approche de la cuvette et entre dans la zone de détection.

Le mode Réglage s'arrête automatiquement au bout de 3 minutes.



Maintenance, voir volet III and IV.

- Couper l'arrivée d'eau froide et d'eau chaude.
- Couper l'alimentation électrique !
- Contrôler et nettoyer toutes les pièces, les remplacer le cas échéant.



Le clignotement du témoin du capteur indique que la pile est presque vide.



Pièces de rechange

Voir volet I (* = accessoires spéciaux)

Entretien

Les consignes d'entretien de cette robinetterie figurent dans les instructions d'entretien ci-jointes.

Pannes / Causes / Remèdes

Pannes	Causes	Remèdes
Pas d'écoulement d'eau	<ul style="list-style-type: none">• Tamis bouché en amont de l'électrovanne• Électrovanne défectueuse• Pas de contact au niveau des fiches de raccordement• Pas de tension<ul style="list-style-type: none">- Pile usée (le témoin reste allumé)- Boîtier d'alimentation électrique défectueux	<ul style="list-style-type: none">- Nettoyage du tamis- Remplacer l'électrovanne- Contrôler les fiches de raccordement- Remplacer la pile- Remplacer le boîtier d'alimentation électrique
L'eau coule de manière intempestive	<ul style="list-style-type: none">• Le réglage de la zone de détection est trop large pour l'endroit en question• Rinçage automatique activé• Électrovanne défectueuse	<ul style="list-style-type: none">- Réduire le champ de détection du capteur avec la télécommande (accessoires spéciaux, réf. 36 407) / l'application- Patienter 1 à 10 minutes- Remplacer l'électrovanne
Débit d'eau trop faible	<ul style="list-style-type: none">• Mousseur bouché• Tamis situé devant l'électrovanne bouché• Tamis situés dans les flexibles de raccordement bouchés	<ul style="list-style-type: none">- Nettoyage / Remplacement du mousseur- Nettoyer le tamis- Nettoyage / Remplacement des tamis



Información de seguridad



Evitar peligros derivados del uso de cables de alimentación de tensión dañados. En caso de daños debe hacerse que el fabricante o su servicio de postventa o una persona cualificada correspondientemente sustituya el cable de alimentación de tensión.

- La instalación solo puede efectuarse en recintos a prueba de heladas.
- La fuente de alimentación enchufable es adecuada sólo para ser utilizada dentro de recintos cerrados.

- **No** mojar el conector de enchufe directa ni indirectamente durante la limpieza.
- La alimentación de tensión debe ser conectable por separado.
- Utilizar **solamente repuestos y accesorios originales**. La utilización de otros componentes conlleva la nulidad de la garantía y del marcado CE y puede causar lesiones personales.

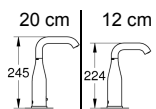
Datos técnicos

Grifería con fuente de alimentación conmutada:

- Alimentación de tensión: 100-240 V CA 50-60 Hz/6,75 V CC
- Potencia: 2,4 W

Grifería con batería:

- Alimentación de tensión: batería de litio 6V tipo CR-P2
- Desconexión automática de seguridad: 60 s
- Tiempo de funcionamiento en inercia: 1 s (ajustable 0 - 19 s)
- Zona de detección conforme a Kodak Gray Card, lado gris, 8 x 10", formato oblongo: 12 cm (ajustable 7 - 20 cm) 20 cm (ajustable 7 - 22 cm)



IP 59K

- Tipo de protección de la grifería: Desinfección térmica posible.

Datos de comprobación eléctrica

- Clase de software A
- Clase de contaminación 2
- Sobretensión transitoria 2500 V
- Temperatura del ensayo de dureza 100 °C

La comprobación de la compatibilidad electromagnética (comprobación de emisión de interferencias) se ha llevado a cabo con la tensión nominal y la corriente nominal.

Si la presión en reposo es superior a 0,5 MPa, hay que instalar un reductor de presión.

¡Deben evitarse diferencias de presión importantes entre las acometidas del agua fría y del agua caliente!

Homologaciones y conformidad



Este producto cumple con los requisitos de las normas respectivas de la UE.

Las declaraciones de conformidad pueden ser solicitadas en la siguiente dirección:

GROHE Deutschland Vertriebs GmbH
Zur Porta 9
D-32457 Porta Westfalica



Instalación, véase la página desplegable II.

¡Purgar a fondo el sistema de tuberías antes y después de la instalación (tener en cuenta EN 806)!

Abrir las llaves de paso del agua fría y del agua caliente y comprobar la estanqueidad de las conexiones.



Ajuste del limitador de temperatura,

véase la página desplegable II.



Utilisation y ajustes,

véase la información técnica de productos, 99.0438.xxx.

Activar el modo de ajuste

Interrumpir la alimentación de tensión de la electrónica y volver a establecerla tras 10 s.

En el modo de ajuste se ilumina la lámpara de control del sistema sensor cuando se entra en la zona de detección de la grifería.

El modo de ajuste finaliza automáticamente después de 3 minutos.



Mantenimiento, véase la página desplegable III y IV.

- Cerrar las llaves de paso del agua fría y del agua caliente.
- Interrumpir la alimentación de tensión.
- Verificar todas las piezas, limpiarlas y cambiarlas en caso de necesidad.



Cuando una batería está casi descargada, la lámpara de control de los sensores parpadea.



Piezas de recambio

Véase la página desplegable I (* = accesorios especiales)

Cuidados

Las indicaciones para los cuidados de esta grifería se encuentran en las instrucciones de conservación adjuntas.

Fallo / Causa / Remedio

Fallo	Causa	Remedio
El agua no sale	<ul style="list-style-type: none">• Tamiz obstruido delante de la electroválvula• Electroválvula defectuosa• Conexión de enchufe sin contacto• No hay tensión<ul style="list-style-type: none">- Batería descargada (la lámpara de control se ilumina permanentemente)- Fuente de alimentación defectuosa	<ul style="list-style-type: none">- Limpiar el tamiz- Sustituir la electroválvula- Verificar las conexiones de enchufe - Sustituir la batería- Sustituir la fuente de alimentación
El agua sale sin desearlo	<ul style="list-style-type: none">• Zona de detección de los sensores ajustada de forma demasiado extensa para las condiciones locales• Descarga automática activa• Electroválvula defectuosa	<ul style="list-style-type: none">- Reducir el margen de alcance con el mando a distancia (accesorio especial, núm. de pedido: 36 407) / la aplicación- Esperar 1 - 10 minutos- Sustituir la electroválvula
Caudal de agua insuficiente	<ul style="list-style-type: none">• Mousseur sucio• Tamiz sucio delante de electroválvula• Tamices en los tubos flexibles de conexión sucios	<ul style="list-style-type: none">- Limpiar o sustituir el mousseur- Limpiar el tamiz- Limpiar o sustituir los tamices



Informazioni sulla sicurezza



Evitare rischi dovuti alla presenza di cavi di alimentazione di tensione danneggiati. In caso di danneggiamento, il cavo di alimentazione di tensione dovrà essere sostituito dal fabbricante o dal relativo servizio assistenza tecnica oppure da persona di pari qualifica.

- L'installazione deve essere eseguita solo in ambienti antigelo.
- L'alimentatore a spina è adatto all'uso esclusivo in ambienti chiusi.
- Durante la pulizia, **non** bagnare direttamente o indirettamente con acqua i connettori a innesto.
- È necessario un interruttore separato per commutare l'alimentazione di tensione.
- Impiegare **solo pezzi di ricambio e accessori originali**. L'utilizzo di altre parti comporta il decadimento della garanzia e del marchio CE e può provocare lesioni.

Dati tecnici

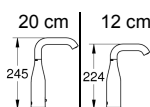
Rubinetto con alimentatore a commutazione:

- Alimentazione di tensione: 100-240 V AC 50-60 Hz/6,75 V DC
- Potenza: 2,4 W

Rubinetto con batteria:

- Alimentazione di tensione: batteria al litio 6V tipo CR-P2
- Disinserimento di sicurezza automatico: 60 s (regolabile da 6 a 420 s)
- Tempo di funzionamento (regolabile da 0 a 19 s): 1 s

- Campo di ricezione con Kodak Gray Card, lato grigio, 8 x 10", formato orizzontale: 12 cm (regolabile da 7 a 20 cm) 20 cm (regolabile da 7 a 22 cm)



- Tipo di protezione del rubinetto: IP 59K
- Disinfezione termica consentita.

Dati elettrici di prova

- Categoria software: A
- Grado di inquinamento: 2
- Tensione impulsiva di misurazione: 2500 V
- Temperatura di prova di durezza Brinell: 100 °C

La prova di compatibilità elettromagnetica (prova di resistenza alle interferenze) è stata eseguita sia con la tensione sia con la corrente di misurazione.

Per pressioni statiche superiori a 0,5 MPa si raccomanda l'installazione di un riduttore di pressione.

Evitare grandi differenze di pressione fra i raccordi d'acqua fredda e d'acqua calda!

Omologazioni e conformità



Questo prodotto è conforme ai requisiti previsti dalle direttive UE in materia.

Per richiedere l'attestato di conformità rivolgersi al seguente indirizzo:

GROHE Deutschland Vertriebs GmbH
Zur Porta 9
D-32457 Porta Westfalica



Installazione, vedere risvolto di copertina II.

Prima e dopo l'installazione, effettuare un lavaggio a fondo del sistema di tubazioni (osservare le norme EN 806).

Aprire l'entrata dell'acqua fredda e calda e controllare la tenuta dei raccordi.



Regolazione del limitatore di temperatura,

vedere risvolto di copertina II.



Utilizzo e regolazioni,

vedere le informazioni tecniche, 99.0438.xxx.

Attivazione della modalità Funzione di regolazione

Interrompere l'alimentazione di tensione all'elettronica e ripristinarla dopo 10 s.

In modalità Funzione di regolazione, avvicinandosi al rubinetto e raggiungendo la zona di rilevamento, si accende la spia di controllo nei sensori.

La modalità Funzione di regolazione termina automaticamente dopo 3 minuti.



Manutenzione, vedere risvolto di copertina III e IV.

- Chiudere l'entrata dell'acqua calda e fredda.
- Interrompere l'alimentazione di tensione.
- Controllare, pulire ed eventualmente sostituire tutti i pezzi.



Il lampeggiamento della spia di controllo nei sensori indica che la batteria è quasi scarica.



Pezzi di ricambio

vedere il risvolto di copertina I (* = accessori speciali).

Manutenzione ordinaria

Le avvertenze relative alla manutenzione ordinaria del presente rubinetto sono riportate nelle istruzioni per la cura del prodotto accluse.

Guasto / Causa / Rimedio

Guasto	Causa	Rimedio
L'acqua non scorre	<ul style="list-style-type: none"> • Filtro a monte della valvola elettromagnetica ostruito • Valvola elettromagnetica difettosa • Connettore a innesto senza contatto • Assenza di tensione <ul style="list-style-type: none"> - Batteria scarica (la spia di controllo resta accesa in modo continuo) - Alimentatore a commutazione difettoso 	<ul style="list-style-type: none"> - Pulire il filtro - Sostituire la valvola elettromagnetica - Controllare i connettori a innesto - Sostituire la batteria - Sostituire l'alimentatore a commutazione
Scorrimento non voluto dell'acqua	<ul style="list-style-type: none"> • Regolazione troppo ampia della zona di rilevamento dei sensori rispetto alle condizioni locali • Erogazione automatica attiva • Valvola elettromagnetica difettosa 	<ul style="list-style-type: none"> - Ridurre la portata con il telecomando (accessorio speciale, numero di ordine: 36 407) / l'applicazione - Attendere 1 - 10 minuti - Sostituire la valvola elettromagnetica
Flusso d'acqua troppo scarso	<ul style="list-style-type: none"> • Mousseur sporco • Filtro a monte della valvola elettromagnetica sporco • Filtri sporchi nei flessibili di raccordo 	<ul style="list-style-type: none"> - Pulire o sostituire il mousseur - Pulire il filtro - Pulire o sostituire i filtri



Informatie m.b.t. de veiligheid



Voorkom gevaar als gevolg van beschadigde voedingskabels. Bij beschadiging moet de voedingskabel door de fabrikant of de klantenservice of door in gelijke mate geschoold personeel worden vervangen.

- De installatie mag alleen in een vorstbestendige ruimte plaatsvinden.
- De voedingseenheid is uitsluitend geschikt voor het gebruik in gesloten ruimten.
- Spoel de stekeraansluiting tijdens het schoonmaken **niet** direct of indirect met water af.
- De voeding moet afzonderlijk kunnen worden geschakeld.
- Gebruik **uitsluitend originele reserveonderdelen en accessoires**. Door het gebruik van andere onderdelen vervallen de garantie en het CE-keurmerk en kunnen verwondingen optreden.

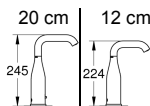
Technische gegevens

Kraan met schakelende voeding:

- Voeding: 100-240 V AC 50-60 Hz/6,75 V DC
- Vermogen: 2,4 W

Kraan met batterij:

- Voeding: 6V-lithiumbatterij type CR-P2
- Automatische veiligheidsuitschakeling: 60 sec. (6 - 420 sec. instelbaar)
- Nalooptijd (0 - 19 sec. instelbaar): 1 sec.
- Detectiebereik met Kodak Gray Card, grijze kant, 8 x 10", dwarsformaat:
12 cm (7 - 20 cm instelbaar)
20 cm (7 - 22 cm instelbaar)



- Klassering van de kraan: IP 59K
- Thermische desinfectie is mogelijk.

Elektrische testgegevens

- Softwareklasse A
- Verontreinigingsgraad 2
- Bemeten stootspanning 2500 V
- Temperatuur van de kogeldruktest 100 °C

De test van de elektromagnetische compatibiliteit (storingstest) is met de bemeten spanning en de bemeten stroom uitgevoerd.

Bij statische drukken boven 0,5 MPa dient een drukreducerendventiel te worden ingebouwd.

Voorkom hoge drukverschillen tussen de koud- en warmwateraansluiting!

Goedkeuring en conformiteit



Dit product komt overeen met de voorwaarden van de betreffende EU-Richtlijnen.

De conformiteitsverklaringen kunnen op het volgende adres worden aangevraagd:

GROHE Deutschland Vertriebs GmbH

Zur Porta 9
D-32457 Porta Westfalica



Installatie, zie uitvouwbaar blad II.

Leidingen vóór en na het installeren grondig spoelen (EN 806 in acht nemen)!

Open de koud- en warmwatertoevoer en controleer de aansluitingen op eventuele lekkages.



Afstellen van de temperatuurbegrenzer, zie uitvouwbaar blad II.



Bediening en instellingen,

zie de technische productinformatie, 99.0438.xxx.

Instelmodus activeren

Onderbreek de voeding op de elektronica en herstel deze na 10 sec.

In de instelmodus brandt het controlelampje in de sensoren, als bij het naderen van de kraan het detectiebereik wordt bereikt.

De instelmodus eindigt automatisch na 3 minuten.



Het knipperen van het controlelampje in de sensoren geeft aan dat de batterij bijna leeg is.



Reserveonderdelen,

zie uitvouwbaar blad I (* = speciaal toebehoren).



Onderhoud, zie uitvouwbaar blad III en IV.

- Sluit de koud- en warmwatertoevoer af.
- Onderbreek de voeding.
- Controleer, reinig en vervang eventueel alle onderdelen.

Reiniging

De aanwijzingen voor de reiniging van deze kraan vindt u in het bijgaande onderhoudsvoorschrift.

Storing/Oorzaak/Oplossing

Storing	Oorzaak	Oplossing
Water stroomt niet	<ul style="list-style-type: none"> • Zeef vóór magneetventiel verstopt • Magneetventiel defect • Steekverbinding heeft geen contact • Geen spanning <ul style="list-style-type: none"> - Batterij leeg (controlelampje brandt eerst continu) - Voedingseenheid defect 	<ul style="list-style-type: none"> - Zeef reinigen - Magneetventiel vervangen - Steekverbinding controleren - Batterij vervangen - Voedingseenheid vervangen
Water stroomt ongewenst	<ul style="list-style-type: none"> • Detectiebereik van de sensoren te groot ingesteld voor plaatselijke omstandigheden • Automatische spoeling actief • Magneetventiel defect 	<ul style="list-style-type: none"> - Bereik met afstandsbediening (speciale toebehoren, bestelnr.: 36 407) / app reduceren - 1 - 10 minuten wachten - Magneetventiel vervangen
Te weinig water	<ul style="list-style-type: none"> • Mousseur vervuild • Zeef vóór magneetventiel verontreinigd • Zeven in aansluitslangen verontreinigd 	<ul style="list-style-type: none"> - Mousseur reinigen of vervangen - Zeef reinigen - Zeven reinigen of vervangen



Säkerhetsinformation



Undvik fara pga skadade spänningsförsörjningskablar. Om spänningsförsörjningskabeln är skadad måste den bytas ut av tillverkaren eller kundservice eller en liknande kvalificerad person.

- Installationen får bara utföras i frostfria utrymmen.
- Kontaktnätdelen är bara lämplig för användning i stängda utrymmen.
- Stickförbindningarna får **inte** direkt eller indirekt sprutas av med vatten vid rengöring.
- Spänningsförsörjningen måste kunna kopplas separat.
- **Använd endast original reservdelar och tillbehör.** Användningen av andra delar medför att garantin samt CE-märkningen inte längre gäller och kan leda till personskador.

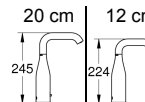
Tekniska data

Armatyr med transformator:

- Spänningsförsörjning: 100-240 V AC 50-60 Hz/6,75 V DC
- Effekttupptagning: 2,4 W

Armatyr med batteri:

- Spänningsförsörjning: 6V litiumbatteri typ CR-P2
- Automatisk säkerhetsfrånkoppling: 60 sek (justerbar 6-420 sek)
- Efterrinnsstid (justerbar 0-19 sek): 1 sek
- Mottagningsområde med Kodak Gray Card, grå sida, 8 x 10", tvärformat:
 - 12 cm (justerbar 7 - 20 cm)
 - 20 cm (justerbar 7 - 22 cm)



- Armaturens skyddsklass: IP 59K

Termisk desinfektion kan användas.

Elektriska testdata

- Programvara - klass
- Föroreningsgrad
- Mätspänning
- Temperatur på kultrycks kontroll

A
2
2500 V
100 °C

Kontrollen av den elektromagnetiska känsligheten (störkontroll) genomfördes på mätspänningen och mätströmmen.

En tryckreducerare ska installeras om vilotrycket överstiger 0,5 MPa.

Större tryckdifferenser mellan kallvatten- och varmvattenanslutningen måste undvikas!

Godkännande och konformitet



Denna produkt motsvarar kraven för de aktuella EU-riktlinjerna.

Godkännandeförklaringen kan beställas på följande adress:

GROHE Deutschland Vertriebs GmbH
Zur Porta 9
D-32457 Porta Westfalica



Installation, se utvikingssida II.

Spola noggrant igenom rörledningarna före och efter installationen (observera EN 806)!

Öppna kallvatten- och varmvattentillförseln och kontrollera att anslutningarna är täta.



Inställning av temperaturbegränsare, se utvikingssida II.



Betjäning och inställningar,

se den tekniska produktinformationen, 99.0438.xxx.

2500 V
100 °C

Aktivera inställningsläge

Avbryt elektronikens spänningsförsörjning och anslut igen efter 10 sek.

I inställningsläget lyser kontrollampan i blandarens sensor, när någon närmar sig armaturens mottagningsområde.

Inställningsläget avslutas automatiskt efter 3 minuter.



Underhåll, se utvikingssida III och IV.

- Stäng av kallvatten- och varmvattentillförseln.
- Avbryt spänningsförsörjningen.
- Kontrollera och rengör alla delar, byt vid behov.



Ett nästan urladdat batteri visas genom att kontrollampan i sensoriken blinkar.



Reservdelar

se utvikingssida I (* = extra tillbehör).

Skötsel

Skösetips för denna blandare finns i den bifogade skötselansvisningen.

Störning / Orsak / Åtgärd

Störning	Orsak	Åtgärd
Vattnet rinner inte ut	<ul style="list-style-type: none">• Silen framför magnetventilen igentäppt• Magnetventilen defekt• Instickningsanslutning utan kontakt• Ingen spänning<ul style="list-style-type: none">- Batteriet tomt (kontrollampan lyser permanent)- Nätdelen defekt	<ul style="list-style-type: none">- Rengör silen- Byte av magnetventil- Kontrollera instickningsanslutningen- Byte av batteri- Byte av nät-del
Vattnet rinner vid fel tidpunkt	<ul style="list-style-type: none">• Sensorernas mottagningsområde inställt på för högt värde för denna omgivning• Automatisk spolning aktiv• Magnetventilen defekt	<ul style="list-style-type: none">- Reducera räckvidd med fjärrkontroll (extra tillbehör, best.nr: 36 407) / appen- Vänta i 1 - 10 minuter- Byte av magnetventil
Vattenmängden för liten	<ul style="list-style-type: none">• Mousseuren nedsmutsad• Sil framför magnetventil nedsmutsad• Silar i anslutningsslangarna nedsmutsad	<ul style="list-style-type: none">- Rensning eller byte av mousseur- Rengör silen- Rensning eller byte av sil



Sikkerhedsoplysninger



Undgå fare på grund af beskadigede spændingsforsyningsledninger. Ved beskadigelser skal spændingsforsyningsledningen udskiftes enten af producenten, dennes kundeservice eller en tilsvarende kvalificeret person.

- Installationen må kun foretages i frostsikre rum.
- Strømforsyningen er kun egnet til brug i lukkede rum.
- Der må **ikke** sprøjtes vand direkte eller indirekte på stikforbindelsen under rengøring.
- Spændingsforsyningen skal kunne til-/frakobles separat.
- Anvend **kun originale reserve- og tilbehørsdele**. Anvendes der andre dele, er garantien og CE-mærkningen ikke længere gældende. Det kan desuden medføre tilskadekomst.

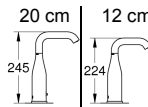
Tekniske data

Armaturløsning med omformer:

- Spændingsforsyning: 100-240 V AC 50-60 Hz/6,75 V DC
- Ydeevne: 2,4 W

Armaturløsning med batteri:

- Spændingsforsyning: 6V-Lithiumbatteri type CR-P2
- Automatisk sikkerhedsstop: 60 s
(Kan indstilles mellem 6 - 420 s)
- Efterløbstid (Kan indstilles mellem 0 - 19 s): 1 s
- Dækningsområde med Kodak Gray Card, grå Side, 8 x 10", tværfORMAT:
12 cm (Kan indstilles mellem 7 - 20 cm)
20 cm (Kan indstilles mellem 7 - 22 cm)



- Armaturløsning beskyttelse: IP 59K
- Termisk desinficering mulig.

Elektriske testdata

- Softwareklasse: A
- Forureningsgrad: 2
- Vurderet spændingsimpuls: 2.500 V
- Temperatur for kugletrykstest: 100 °C

Den elektromagnetiske tolerance (emissionskontrol) blev kontrolleret med den dimensionerede spænding og mærkestrømmen.

Ved hvide tryk over 0,5 MPa skal der monteres en reduktionsventil.

Store trykforskelle mellem koldt- og varmtvandstilslutningen skal reduceres!

Godkendelser og overensstemmelse



Dette produkt opfylder alle krav i de pågældende EU-direktiver.

Overensstemmelseserklæringerne kan rekvireres på følgende adresse:

GROHE Deutschland Vertriebs GmbH

Zur Porta 9
D-32457 Porta Westfalica, Tyskland



Installation, se foldeside II.

Skyl rørledningssystemet grundigt før og efter installationen (overhold EN 806)!

Åbn for koldt- og varmtvandstilførslen og kontrollér, om tilslutningerne er tætte.



Indstilling af temperaturbegrænsning,

se foldeside II.



Betjening og indstillinger,

se tekniske produktinformation, 99.0438.xxx.

Aktivering af indstillingsmodus

Afbryd spændingsforsyningen på elektronikken og tilslut den igen efter 10 sek.

I indstillingsmodusen lyser advarselsslampen i følermekanismen, når dækningsområdet nås, idet nogen nærmer sig armaturet.

Indstillingsmodusen afsluttes automatisk efter tre minutter.



Vedligeholdelse, se foldeside III og IV.

- Luk for koldt- og varmtvandstilførslen.
- Afbryd spændingsforsyningen.
- Kontroller alle dele, rens dem, udskift dem evt.



Et næsten afladet batteri indikeres ved, at advarselsslampen blinker i følermekanismen.



Reserve dele

se foldeside I (* = specialtilbehør).

Pleje

Anvisningerne vedrørende pleje af dette armatur er anført i den vedlagte vedligeholdelsesvejledning.

Fejl/årsag/afhjælpning

Fejl	Årsag	Afhjælpning
Vandet løber ikke	<ul style="list-style-type: none"> Sien foran magnetventilen er tilstoppet Magnetventilen er defekt Stikforbindelsen har ikke kontakt Ingen spænding <ul style="list-style-type: none"> Batteriet er afladt (kontrollampen lyser først permanent) Strømforsyningen er defekt 	<ul style="list-style-type: none"> Rengør sien Udskift magnetventilen Inspicér stikforbindelsen Udskift batteriet Udskift netdelen
Vandet løber utilsigtet	<ul style="list-style-type: none"> Følermekanismens dækningsområde er indstillet for stort til de givne forhold Automatisk skylning aktiv Magnetventilen er defekt 	<ul style="list-style-type: none"> Reducér rækkevidden med fjernbetjening (specialtilbehør, bestillingsnr.: 36 407) / app Vent 1 - 10 minutter Udskift magnetventilen
Vandmængden er for ringe	<ul style="list-style-type: none"> Mousseuren er snavset Sien foran magnetventilen er snavset Sien i tilslutningslanger er snavset 	<ul style="list-style-type: none"> Udskift eller rens mousseuren Rengør sien Rens sien eller udskift den

N

Sikkerhedsinformasjon



Skadde spenningsforsyningsledninger representerer fare og må unngås. Ved skade må spenningsforsyningsledningen skiftes ut av produsenten, produsentens kundeservice eller av tilsvarende kvalifisert person.

- Må bare installeres i frostsikre rom.
- Strømforsyningsenheten er utelukkende egnet for bruk i lukkede rom.
- Stikkontakten må **ikke** utsettes for direkte eller indirekte vannsprut i forbindelse med rengjøring.
- Spenningsforsyningen må kunne kobles separat.
- Bruk kun originale reservedeler og tilbehør.** Bruk av andre deler medfører at garantien opphører og CE-merket blir ugyldig, og kan føre til personskader.

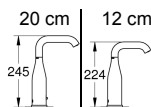
Tekniske data

Armaturløsning med strømforsyningsenhet:

- Spenningsforsyning: 100-240 V AC 50-60 Hz/6,75 V DC
- Ytelse: 2,4 W

Armaturløsning med batteri:

- Spenningsforsyning: 6 V litiumbatteri type CR-P2
- Automatisk sikkerhetsutkobling: 60 s (6 - 420 s kan stilles inn)
- Etterløpstid (0 - 19 s innstillbar): 1 s
- Registreringsområde med Kodak Grey Card, grå Side, 8 x 10", tverrformat:
 - 12 cm (7 - 20 cm innstillbar)
 - 20 cm (7 - 22 cm innstillbar)



- Beskyttelsesklasse for armaturen: IP 59K

Termisk desinfeksjon mulig.

Elektriske kontrolldata

- Programvareklasse A
- Forurensningsklasse 2
- Tillatt støtspenning 2500 V
- Temperatur ved kuletrykkontroll 100 °C

Kontrollen med hensyn til elektromagnetisk kompatibilitet (støyutslippskontroll) er utført med merkespenning og merkestrøm.

Ved statisk trykk over 0,5 MPa monteres en trykkreduksjonsventil.

Unngå store trykkdifferanser mellom kaldt- og varmtvannstilkoblingen!

Godkjenninger og konformitet

CE Dette produktet er i samsvar med kravene i de respektive EU-retningslinjene.

Samsvarserklæringen kan bestilles fra følgende adresse:

GROHE Deutschland Vertriebs GmbH
Zur Porta 9
D-32457 Porta Westfalica



Installering, se utbrettside II.

Spyl rørledningssystemet grundig før og etter installasjon (følg EN 806)!

Åpne kaldt- og varmtvannstilførselen, og kontroller at koblingene er tette.



Innstilling av temperaturbegrenseren, se utbrettside II.



Betjening og innstillinger,

se teknisk produktinformasjon, 99.0438.xxx.

Aktivere innstillingsmodus

Avbryt strømtilførselen på elektronikken, og opprett den igjen etter 10 s.

I innstillingsmodus lyser kontrollampen i sensorenheten idet man når registreringsområdet når man nærmer seg armaturen. Innstillingsmodus avsluttes automatisk etter tre minutter.



Kontrollampen i følersystemet blinker når batteriet er nesten utladet.



Reservedeler

se utbrettside I (* = ekstra tilbehør).



Vedlikehold, se utbrettside III og IV.

- Steng kaldt- og varmtvannstilførselen.
- Slå av strømtilførselen.
- Kontroller alle delene, rengjør og skift eventuelt ut.

Pleie

Informasjon om pleie av denne armaturen finnes i vedlagte pleieveiledning.

Feil/årsak/tiltak

Feil	Årsak	Tiltak
Vannet renner ikke	<ul style="list-style-type: none"> • Silen foran magnetventilen er tett • Magnetventilen er defekt • Ingen kontakt på støpselbindelsen • Ingen spenning <ul style="list-style-type: none"> - Batteriet er tomt (kontrollampen lyser kontinuerlig) - Strømforsyningsenheten er defekt 	<ul style="list-style-type: none"> - Rengjør silen - Skift ut magnetventilen - Kontroller støpselbindelsen - Skift batteri - Skift ut strømforsyningsenheten
Vannet renner utilsiktet	<ul style="list-style-type: none"> • Det innstilte registreringsområdet for sensorenheten er for stort for de lokale forholdene • Automatisk spyling er aktiv • Magnetventilen er defekt 	<ul style="list-style-type: none"> - Reduser rekkevidden med fjernkontrollen (ekstra tilbehør, best. nr.: 36 407) / appen - Vent 1 - 10 minutter - Skift ut magnetventilen
For liten vannmengde	<ul style="list-style-type: none"> • Skitten mousseur • Silen foran magnetventilen er skitten • Skitne siler i forbindelsesslangene 	<ul style="list-style-type: none"> - Skift ut eller rengjør mousseuren - Rengjør silen - Skift ut eller rengjør silene



Turvalisusohjeet



Vioittuneet virransyöttökaapelit aiheuttavat vaaraa. Jos virransyöttökaapeli on vaurioitunut, siinä tapauksessa valmistajan tai tämän valtuuttaman huoltoasentajan tai muun pätevän henkilön tulee vaihtaa se uuteen.

- Asennuksen saa tehdä vain pakkaselta suojatuissa tiloissa.
- Pistokkeella varustettu verkkolaite on tarkoitettu yksinomaan sisätiloissa käytettäväksi.
- Puhdistettaessa pistoliittimeen ei saa ruiskuttaa vettä suoraan tai epäsuorasti.
- Virransyötön täytyy olla erikseen kytkettävä.
- Käytä **vain alkuperäisiä varaosia ja lisätarvikkeita.** Muiden osien käyttö johtaa takuun ja CE-tunnusmerkinnän raukeamiseen ja voi aiheuttaa onnettomuuksia.

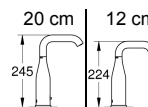
Tekniset tiedot

Hana kytkentäverkkolaitteella:

- Virransyöttö: 100-240 V AC 50-60 Hz/6,75 V DC
- Teho: 2,4 W

Hana paristolla:

- Virransyöttö: 6V-litiumparisto tyyppi CR-P2
- Automaattinen turvakatkaisu: 60 s (6 - 420 s säädettävä)
- Jälkivirtausaika (0 - 19 s säädettävä): 1 s
- Tunnistusalue Kodak Gray Cardin kanssa, harmaa Sivu, 8 x 10", poikkaiskoko: 12 cm (7 - 20 cm säädettävä) 20 cm (7 - 22 cm säädettävä)



- Hanan kotelointiluokka: IP 59K
- Terminen desinfiointi mahdollinen.

Sähköiset tarkastustiedot

- Ohjelmistoluokka A
- Likaantumistaso 2
- Nimellinen syöksyjännite 2500 V
- Brinellin kovuuskokeen lämpötila 100 °C

Sähkömagneettisen mukautuvuuden tarkastus (häiriösäteilyn tarkastus) on tehty nimellisjännitteellä ja nimellisvirralla.

Asenna paineenalennusventtiili lepopaineiden ylittäessä 0,5 MPa.

Suurempia paine-eroja kylmä- ja lämminvesiliitäntän välillä on vältettävä!

Hyväksynät ja vaatimustenmukaisuus



Tämä tuote vastaa asianomaisten EU-direktiivien vaatimuksia.

Vaatimustenmukaisuusvakuutukset tilattavissa osoitteesta:

GROHE Deutschland Vertriebs GmbH

Zur Porta 9

D-32457 Porta Westfalica



Installation, katso kääntöpuolen sivu II.

Huuhtelee putkistot huolellisesti ennen ja jälkeen asennuksen (EN 806 huomioitava)!

Avaa kylmän ja lämpimän veden tulo ja tarkasta liitäntöjen tiiviys.



Lämpötilanrajoittimen säätö,

katso kääntöpuolen sivu II.



Käyttö ja asetukset,

ks. tekninen tuotetiedote, 99.0438.xxx.

Säätötilan aktivointi

Katkaise virransyöttö elektroniikkayksiköstä ja kytke jälleen 10 s kuluttua.

Säätötilassa tunnistimen merkkivalo palaa, kun tunnistusalue saavutetaan laitetta lähestyttäessä.

Säätötila päättyy automaattisesti 3 minuutin kuluttua.



Huolto, katso kääntöpuolen sivu III ja IV.

- Sulje kylmän ja lämpimän veden tulo hanalle.
- Katkaise virransyöttö.
- Tarkasta, puhdista ja tarvittaessa vaihda kaikki osat.



Tunnistinlaitteiston merkkivalon vilkunta ilmoittaa lähes tyhjästä paristosta.



Varaosat,

Katso kääntöpuolen sivu I (* = lisätarvike).

Hoito

Tämän laitteen hoitoa koskevat ohjeet on annettu mukana olevassa hoito-oppaassa.

Häiriö / syy / korjaus

Häiriö	Syy	Korjaus
Vesi ei virtaa	<ul style="list-style-type: none">• Magneettiventtiilin edessä oleva siivilä tukossa• Magneettiventtiili viallinen• Pistoliittimen kosketushäiriö• Ei jännitettä<ul style="list-style-type: none">- Paristo tyhjä (merkkivalo palaa ensin jatkuvasti)- Verkkoalaite rikki	<ul style="list-style-type: none">- Puhdista siivilä- Vaihda magneettiventtiili- Tarkasta pistoliitin- Vaihda paristo- Vaihda verkkoalaite
Vesi virtaa itsestään	<ul style="list-style-type: none">• Tunnistinlaitteiston tunnistusalue säädetty liian suureksi paikallisiin olosuhteisiin nähden• Automaattinen huuhtelu aktivoitu• Magneettiventtiili viallinen	<ul style="list-style-type: none">- Vähennä toimintaetäisyyttä kauko-ohjaimella (lisätarvike, tilaus-nro: 36 407) / sovelluksen- Odota 1 - 10 minuuttia- Vaihda magneettiventtiili
Vesimäärä liian vähäinen	<ul style="list-style-type: none">• Likainen poresuutin• Magneettiventtiilin edessä oleva siivilä likaantunut• Liitäntäletkujen siivilät likaantuneet	<ul style="list-style-type: none">- Poresuuttimen puhdistus tai vaihto- Puhdista siivilä- Siivilöiden puhdistus tai vaihto



Informacje dotyczące bezpieczeństwa



Należy unikać niebezpieczeństw związanych z uszkodzonym przewodem zasilającym. W przypadku uszkodzenia przewodu zasilającego powinien on zostać wymieniony przez producenta, jego dział obsługi klienta lub odpowiednio przeszkoloną osobę.

- Montaż można wykonać tylko w pomieszczeniach zabezpieczonych przed mrozem.
- Zasilacz sieciowy z wtykiem przystosowany jest wyłącznie do użytku w pomieszczeniach zamkniętych.

- Podczas czyszczenia złącze wtykowe **nie** może zetknąć się bezpośrednio lub pośrednio z wodą.
- Wymagane jest osobne włączanie zasilania elektrycznego.
- Należy używać **wyłącznie oryginalnych części zamiennych i akcesoriów**. Korzystanie z innych części spowoduje utratę gwarancji oraz oznaczenia CE i może doprowadzić do obrażeń ciała.

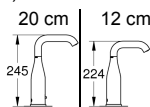
Dane techniczne

Armatura z zasilaczem impulsowym:

- Napięcie zasilające: 100-240 V AC 50-60 Hz / 6,75 V DC
- Moc: 2,4 W

Armatura z baterią:

- Napięcie zasilające: bateria litowa 6V Typ CR-P2
- Automatyczny wyłącznik zabezpieczający: 60 s (możliwość ustawienia 6 - 420 s)
- Nastawianie czasu wypływu wody (0 - 19 s): 1 s
- Obszar detekcji według Kodak Gray Card, szara strona, 8 x 10", orientacja pozioma:
12 cm (możliwość ustawienia 7 - 20 cm)
20 cm (możliwość ustawienia 7 - 22 cm)



- Stopień ochrony armatury: IP 59K
- Możliwa dezynfekcja termiczna.

Elektryczne dane kontrolne

- Klasa oprogramowania: A
- Stopień zabrudzenia: 2
- Pomiarowe napięcie udarowe: 2 500 V
- Temperatura pomiaru twardości kulkowej: 100 °C

Pomiar kompatybilności elektromagnetycznej (pomiar emisji zakłóceń) został przeprowadzony przy napięciu i prądzie pomiarowym.

Jeżeli ciśnienie statyczne przekracza 0,5 MPa, należy wmontować reduktor ciśnienia.

Należy unikać większych różnic ciśnienia między wodą zimną a ciepłą!

Atesty i zgodność z normami



Wyrób odpowiada wymaganiom zawartym w odpowiednich dyrektywach UE.

Wyjaśnienia dotyczące zgodności można uzyskać pod następującym adresem:

GROHE Deutschland Vertriebs GmbH
Zur Porta 9
D-32457 Porta Westfalica



Instalacja, zob. str. rozkładana II.

Przed instalacją i po niej dokładnie przepłukać przewody rurowe (przestrzegać EN 806)!
Odkręcić zawory doprowadzenia zimnej i ciepłej wody oraz sprawdzić szczelność połączeń.



Regulacja ogranicznika temperatury wody,

zob. str. rozkładana II.



Obsługa i ustawiania,

zob. informacja techniczna, 99.0409.xxx / 99.0438.xxx

Uruchamianie trybu nastawczego

Odłączyć napięcie zasilające układu elektronicznego i ponownie podłączyć po 10 s.

A W trybie nastawczym powinna zapalić się lampka kontrolna układu czujników armatury, jeżeli osiągnięty zostanie obszar detekcji czujnika.

Tryb nastawczy jest kończony automatycznie po upływie 3 minut.



Konserwacja, zob. str. rozkładana III i IV.

- Zamknąć doprowadzenie wody zimnej i ciepłej
- Przerwać zasilanie napięciem.
- Sprawdzić wszystkie części, oczyścić i ewentualnie wymienić.



Prawie całkowite wyczerpanie baterii zasilającej jest sygnalizowane miganiem lampki kontrolnej w układzie czujników.



Części zamienne

zob. strona rozkładana I
(* = wyposażenie dodatkowe).

Pielęgnacja

Wskazówki dotyczące pielęgnacji armatury zamieszczono w załączonej instrukcji pielęgnacji.

Usterka / Przyczyna / Środek zaradczy

Usterka	Przyczyna	Środek zaradczy
Woda nie wypływa	<ul style="list-style-type: none">Nie filtr siat. przed zaworem elektromagnetycznymUszkodzony zawór elektromagnetycznyBrak styku w złączu wtykowymBrak napięcia<ul style="list-style-type: none">Rozładowana bateria zasilająca (lampka kontrolna świeci stale)Uszkodzony zasilacz	<ul style="list-style-type: none">Oczyścić filtr siatkowyWymienić zawór elektromagnetycznySprawdzić złącze wtykoweWymienić baterię zasilającąWymienić zasilacz
Woda wypływa bez potrzeby	<ul style="list-style-type: none">Obszar detekcji układu czujników w obecnym otoczeniu jest zbyt dużyAktywne splukiwanie automatyczneUszkodzony zawór elektromagnetyczny	<ul style="list-style-type: none">Zmniejszyć zasięg za pomocą pilota (wyposażenie dodatkowe, nr katalog.: 36 407) / aplikacjiOdczekać 1 - 10 minutWymienić zawór elektromagnetyczny
Zbyt mały przepływ wody	<ul style="list-style-type: none">Zabrudzony perlatorZanieczyszczone siatko przed zaworem elektromagnetycznymZabr. filtry siat. w węzłach rzyłączeniowych	<ul style="list-style-type: none">Wyczyścić lub wymienić perlatorOczyścić filtr siatkowyCzyszczenie lub wymiana siatek

الترخيص والامتثال

يفي هذا المنتج بمتطلبات توجيهات الاتحاد الأوروبي المتعلقة بذلك.



يمكنك طلب تصاريح الامتثال لدى العنوان التالي:

GROHE Deutschland Vertriebs GmbH
Zur Porta 9
D-32457 Porta Westfalica

التركيب راجع الصفحة المطوية II.

شطف المواسير بالكامل قبل التركيب وبعده (راجع EN 806).

افتح خط تغذية المياه الساخنة والباردة وتحقق من إحكام التوصيلات وعدم تسربها.



ضبط محدد درجة الحرارة

راجع الصفحة المطوية II.



التشغيل والضبط

رؤية المنتج الفني 99.0438.xxx



تنشيط نمط الضبط

قم بفصل الإمداد بالطاقة من الإلكترونيات ثم أعد توصيله بعد ١٠ ثوانٍ.

بضوء ضوء المراقبة في جهاز التحسس في نمط الضبط عند الوصول لمجال الكشف للخلط بواسطة أحد المستخدمين القريبين.

يتم إنهاء نمط الضبط بعد ٣ دقائق أوتوماتيكيًا.

الصيانة راجع الصفحة المطوية III و IV

- قم بإيقاف خط تغذية المياه الساخنة والباردة.
- أفضل فاطية الإمداد.
- افحص كل المكونات وقم بتنظيفها واستبدالها إذا لزم الأمر.



يتم الإشارة إلى البطاريات التي يتم تفريغ شحنها بضوء مر أفقية وأمض في جهاز التحسس.



قطع الغيار

راجع الصفحة المطوية I (* = إضافات خاصة)



الخدمة والصيانة

للحصول على إرشادات حول خدمة وصيانة هذا الخلاط، الرجاء الاطلاع على تعليمات الخدمة والصيانة المرفقة.

ملاحظات الأمان

تجنب الخطر الناتج عن كوابل الإمداد بالفاتية التالفة. في حالة تلف كابل الإمداد بالفاتية، يجب استبداله من قبل المصنع أو قسم خدمة العملاء أو من قبل شخص مؤهل على قدم المساواة.



- لا يمكن التركيب إلا في الغرف الخالية من الجليد.
- تعتبر وحدة إمداد الفاتية ذات التغذية المتناوبة مناسبة للاستخدام داخل المنازل فقط.
- يجب ألا يتم رش واصلات القياس بالمياه سواء بطريقة مباشرة أو غير مباشرة عند تنظيفها.
- يجب أن تكون فاطية الإمداد قابلة للتحويل بطريقة منفصلة.
- لا تستخدم سوى قطع الغيار والإضافات الأصلية. سيؤدي استخدام قطع غيار أخرى إلى إلغاء الضمان والرقم التعريفي لجهة التعاقد (CE)، وقد يؤدي إلى حدوث إصابات.

البيانات الفنية

التركيب مع وحدة الإمداد بالطاقة ذات التغذية المتناوبة:

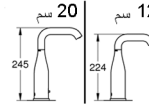
- فاطية الإمداد: 100-240 فاطة للتيار المتردد 50-60 هرتز / 6.75 فاطة للتيار المتردد
- الطاقة الكهربائية المسحوبة: 2.4 واط

التركيب مع البطارية:

- فاطية الإمداد: بطارية ليثيوم 6 فاط (النوع CR-P2)

60 ث

1 ث



IP 59K

A

2

2500 فاط

100 م

- إيقاف الأمان الأوتوماتيكي: (420 - 6 ث قابل للضبط)
- زمن التفتح (19 - 0 ث قابل للضبط):

- نطاق الاستقبال وفقاً للطاقة الرمادية من كوداك (Kodak Gray Card)، الجانب الرمادي، "10x8، أفقي":

12 سم (7 - 20 سم قابل للضبط)

20 سم (7 - 22 سم قابل للضبط)

- نوع واقي التركيب: يمكن إجراء التعقيم الحراري.

بيانات الاختيار الكهربائي

- فئة البرنامج
- فئة التلوث
- فاطية التدفق المقطرة
- درجة حرارة اختبار الضغط الكروي

تم إجراء اختبار التوافق الكهرومغناطيسي (فحص التشويش الصادر) على الفاطية المقطرة والتيار المقدر.

في حالة تعدد ضغط الانسياب 0.5 ميغاباسكال، يجب تركيب مخفض للضغط.

تجنب اختلافات الضغط بمعدلات كبيرة بين خط تغذية المياه الساخنة والباردة.

الخلل/السبب/الحل

الخلل	السبب	الحل
عدم تنفق المياه	فقدان جهة التيار لمصفاة الصمام بالملف اللولبي تلف الصمام بملف لولبي واصل القياس غير متصل لا توجد فاطية تم تفريغ شحنة البطارية تلف وحدة الإمداد بالطاقة	تنظيف المصفاة استبدال الصمام بملف لولبي تحقق من واصل القياس استبدال البطارية استبدال وحدة الإمداد بالطاقة
تنفق المياه ليس بالقدر المرغوب فيه	هبطت مجال كشف جهاز التحسس بشكل أكثر من اللازم للشروط المحلية لتنظيف الأوتوماتيكي نشط تلف الصمام بملف لولبي	خفض المجال باستخدام جهاز التحكم عن بعد (الإضافة الخاصة، رقم الطلبية: 36 407) / التطبيق للانتظار لمدة تتراوح ما بين دقيقة واحدة و ١٠ دقائق استبدال الصمام بملف لولبي
معدل التنفق منخفض جداً	لمرغى ملوث تلف جهة التيار لمصفاة الصمام بالملف اللولبي تلف المصافي في خرطوم توصيل المياه	تنظيف المرغى أو استبداله تنظيف المصفاة تنظيف المصافي أو استبدالها



Πληροφορίες ασφαλείας



Αποφύγετε τους κινδύνους από τα φθαρμένα καλώδια τροφοδοσίας τάσης. Εάν το καλώδιο τροφοδοσίας τάσης έχει φθαρεί, θα πρέπει να αντικατασταθεί από τον κατασκευαστή, το σέρβις ή αντίστοιχα από ένα κατάλληλα καταρτισμένο άτομο.

- Η εγκατάσταση επιτρέπεται αποκλειστικά σε προστατευμένους από τον παγετό χώρους.
- Το τροφοδοτικό προορίζεται αποκλειστικά και μόνο για χρήση σε κλειστούς χώρους.
- Κατά τον καθαρισμό, οι ακροδέκτες **δεν** πρέπει να έρθουν, άμεσα ή έμμεσα, σε επαφή με νερό.
- Η τροφοδοσία τάσης θα πρέπει να συνδεθεί ξεχωριστά.
- Χρησιμοποιείτε **αποκλειστικά γνήσια ανταλλακτικά και αξεσουάρ**. Η χρήση άλλων εξαρτημάτων συνεπάγεται την ακύρωση της εγγύησης και του σήματος CE, ενώ μπορεί να οδηγήσει σε τραυματισμούς.

Τεχνικά στοιχεία

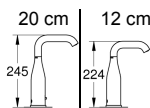
Εξαρτήματα με τροφοδοτικό:

- Τροφοδοσία τάσης: 100-240 V AC 50-60 Hz/6,75 V DC
- Ισχύς: 2,4 W

Εξαρτήματα με μίκτη:

- Τροφοδοσία τάσης: Μπαταρία λιθίου 6V τύπου CR-P2
- Αυτόματη διακοπή ασφαλείας: 60 s (6 - 420 s, ρυθμιζόμενη)
- Χρόνος υστέρησης (0 - 19 s ρυθμιζόμενος): 1 s

- Περιοχή ανίχνευσης με Kodak Gray Card, γκρι σελίδα, 8 x 10", οριζόντια διάταξη: 12 cm (7 - 20 cm ρυθμιζόμενος)
20 cm (7 - 22 cm ρυθμιζόμενος)



- Βαθμός προστασίας των εξαρτημάτων: IP 59K
- Η θερμική απολύμανση είναι δυνατή.

Ηλεκτρικά στοιχεία ελέγχου

- Κατηγορία λογισμικού: A
- Βαθμός ρύπανσης: 2
- Κρουστική τάση μέτρησης: 2500 V
- Θερμοκρασία του ελέγχου πίεσης σφαίρας: 100 °C

Ο έλεγχος της ηλεκτρομαγνητικής συμβατότητας (έλεγχος εκπομπής κυμάτων παρεμβολής) πραγματοποιήθηκε με την τάση μέτρησης και το ρεύμα μέτρησης.

Σε πιέσεις ηρεμίας μεγαλύτερες από 0,5 MPa θα πρέπει να τοποθετηθεί μια βαλβίδα μείωσης της πίεσης.

Πρέπει να αποφεύγονται μεγαλύτερες διαφορές πίεσης μεταξύ παροχής κρύου και ζεστού νερού!

Εγκρίσεις και συμβατότητα



Αυτό το προϊόν πληροί τις προδιαγραφές των αντίστοιχων οδηγιών της ΕΕ.

Τα πιστοποιητικά συμβατότητας μπορείτε να τα προμηθευθείτε από την εξής διεύθυνση:

GROHE Deutschland Vertriebs GmbH
Zur Porta 9
D-32457 Porta Westfalica



Εγκατάσταση, βλέπε αναδιπλούμενη σελίδα II.

Ξεπλύνετε καλά το σύστημα σωληνώσεων πριν και μετά την εγκατάσταση (σύμφωνα με τις προδιαγραφές EN 806)!

Ανοίξτε τις παροχές κρύου και ζεστού νερού και ελέγξτε τη στεγανότητα των συνδέσεων.



Ρύθμιση του περιοριστή θερμοκρασίας,

βλέπε αναδιπλούμενη σελίδα II.



Χειρισμός και ρυθμίσεις,

βλ. τεχνικές πληροφορίες, 99.0438.xxx.

Ενεργοποίηση κατάστασης ρυθμίσεων

Διακόψτε την τροφοδοσία τάσης του ηλεκτρονικού συστήματος και αποκαταστήστε την μετά από 10 δευτερόλεπτα.

Στην κατάσταση ρύθμισης ανάβει η λυχνία ελέγχου του αισθητήρα, εάν κάποιος προσεγγίσει το εξάρτημα και εισέλθει εντός της περιοχής ανίχνευσης.

Η κατάσταση ρύθμισης τερματίζεται αυτόματα μετά από 3 λεπτά.



Συντήρηση, βλέπε αναδιπλούμενη σελίδα III και IV.

- Κλείστε την παροχή κρύου και ζεστού νερού.
- Διακόψτε την τροφοδοσία τάσης.
- Ελέγξτε όλα τα εξαρτήματα, καθαρίστε τα, αν χρειάζεται, αντικαταστήστε τα.



Η σχεδόν αποφορτισμένη μπαταρία υποδεικνύεται από τη λυχνία ελέγχου στον αισθητήρα που αναβοσβήνει.



Ανταλλακτικά

βλέπε αναδιπλούμενη σελίδα I
(* = Πρόσθετος εξοπλισμός).

Περιποίηση

Τις οδηγίες που αφορούν την περιποίηση αυτού του εξαρτήματος μπορείτε να τις πάρετε από τις συνημμένες οδηγίες περιποίησης.

Βλάβες / Αιτίες / Αντιμετώπιση

Βλάβες	Αιτίες	Αντιμετώπιση
Το νερό δεν ρέει	<ul style="list-style-type: none"> • Το φίλτρο της μαγνητικής βαλβίδας έχει βουλώσει • Η μαγνητική βαλβίδα έχει υποστεί βλάβη • Απουσία επαφής των ακροδεκτών • Δεν υπάρχει τάση <ul style="list-style-type: none"> - Αποφορτισμένη μπαταρία (η λυχνία ελέγχου μένει μόνιμα αναμμένη) - Βλάβη τροφοδοτικού 	<ul style="list-style-type: none"> - Καθαρίστε το φίλτρο - Αντικαταστήστε τη μαγνητική βαλβίδα - Ελέγξτε τους ακροδέκτες - Αντικαταστήστε την μπαταρία - Αντικαταστήστε το τροφοδοτικό
Το νερό ρέει όταν δεν πρέπει	<ul style="list-style-type: none"> • Έχει ρυθμιστεί μία μεγάλη περιοχή ανήνευσης αισθητήρα για τις συγκεκριμένες συνθήκες του χώρου • Η αυτόματη πλύση είναι ενεργή • Η μαγνητική βαλβίδα έχει υποστεί βλάβη 	<ul style="list-style-type: none"> - Μειώστε την εμβέλεια με το τηλεχειριστήριο (Προαιρετικός εξοπλισμός, κωδ. παρ. 36 407) / εφαρμογή - Περιμένετε 1 - 10 λεπτά - Αντικαταστήστε τη μαγνητική βαλβίδα
Μειωμένη ποσότητα νερού	<ul style="list-style-type: none"> • Λερωμένο φίλτρο • Το φίλτρο της μαγνητικής βαλβίδας έχει λερωθεί • Τα φίλτρα στους σωλήνες σύνδεσης έχουν λερωθεί 	<ul style="list-style-type: none"> - Αντικαταστήστε ή καθαρίστε το φίλτρο - Καθαρίστε το φίλτρο - Καθαρίστε ή αντικαταστήστε τα φίλτρα



Bezpečnostní informace



Zabraňte nebezpečí úrazu následkem poškozeného kabelu napájecího síťového napětí. Poškozený kabel napájecího síťového napětí je nutné nechat vyměnit u výrobce nebo servisní služby výrobce nebo u kvalifikovaného odborníka.

- Instalace smí být provedena pouze v místnostech chráněných před mrazem.
- Zásuvný síťový zdroj je určen výhradně pro použití v uzavřených místnostech.
- Při čištění se zásuvný konektor v žádném případě **nesmí** přímo či nepřímo postříkat vodou.
- Napájecí síťové napětí musí být možné samostatně zapínat a vypínat.
- Používejte **pouze originální náhradní díly a příslušenství**. Při použití jiných, neoriginálních dílů neplatí záruka a CE-certifikace, kromě toho hrozí nebezpečí úrazu.

Technické údaje

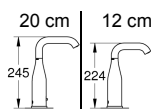
Armatura se spínacím síťovým zdrojem:

- Napájecí napětí: 100-240 V stříd. 50-60 Hz/6,75 V stejnosm.
- Výkon: 2,4 W

Armatura s baterií:

- Napájecí napětí: 6 V lithiová baterie, typ CR-P2
- Automatické bezpečnostní vypnutí: 60 s (6 - 420 s nastavitelné)
- Doba doběhu (0 - 19 s nastavitelná): 1 s

- Přejímací dosah s kartou Kodak Gray Card, šedá strana, 8 x 10", příčný formát:
 - 12 cm (7 - 20 cm nastavitelné)
 - 20 cm (7 - 22 cm nastavitelné)



IP 59K

- Druh el. ochrany armatury: Možnost provádění tepelné dezinfekce.

Elektrické kontrolní údaje

- Třída software A
- Stupeň znečištění 2
- Zatěžovací rázové napětí 2500 V
- Teplota při zkoušce tvrdosti vtlačováním 100 °C

Zkouška elektromagnetické slučitelnosti (zkouška vysílání rušivých signálů) byla provedena při jmenovitém napětí a jmenovitém proudu.

Pro dodržení předepsaných hodnot hluku je při statických tlacích vyšších než 0,5 MPa nutné namontovat redukční ventil.

Je nutné zabránit vyšším tlakovým rozdílům mezi připojením studené a teplé vody!

Schválení a konformita výrobku



Tento výrobek splňuje všechny požadavky příslušných směrnic EU.

Prohlášení o shodnosti výrobku lze na požádání obdržet na následující adrese:

GROHE Deutschland Vertriebs GmbH

Zur Porta 9
D-32457 Porta Westfalica



Instalace, viz skládací stranu II.

Potrubní systém před a po instalaci důkladně propláchněte (dodržujte normu EN 806)!

Otevřete přívod studené a teplé vody a zkontrolujte těsnost všech spojů.



Nastavení omezovače teploty,

viz skládací stranu II.



Obsluha a nastavení,

viz technické informace, 99.0438.xxx.

Aktivování režimu nastavování

Přerušte přívod napájecího napětí k elektronice a po uplynutí 10 s opět zapojte.

Dojde-li při přibližování objektu k armatuře k dosažení přijímacího dosahu, rozsvítí se v režimu nastavování kontrolka senzoriky.

Režim nastavování končí automaticky po uplynutí 3 minut.



Údržba, viz skládací stranu III a IV.

- Uzavřete přívod studené a teplé vody.
- Přerušte elektrické napájení.
- Zkontrolujte všechny díly, vyčistěte a podle potřeby vyměňte.



Před úplným vybitím baterie začne blikat kontrolka v senzorce.



Náhradní díly

viz skládací strana I (* = zvláštní příslušenství).

Ošetřování

Pokyny k ošetřování této armatury jsou uvedeny v přiloženém návodu k údržbě.

Závada/příčina/odstranění

Závada	Příčina	Odstranění
Nevytéká voda	<ul style="list-style-type: none"> • Ucpané sítko před magnetickým ventilem • Vadný magnetický ventil • Zásuvný konektor nemá kontakt • Systém je bez el. napětí <ul style="list-style-type: none"> - Vybitá baterie (kontrolka nejprve svítí trvale) - Závadný síťový zdroj 	<ul style="list-style-type: none"> - Vyčistěte sítko - Vyměňte magnetický ventil - Zkontrolujte zásuvné konektory - Vyměňte baterii - Vyměňte síťový zdroj
Voda vytéká samovolně	<ul style="list-style-type: none"> • Přijímací dosah senzoriky je pro dané místní podmínky nastaven na příliš velkou vzdálenost • Aktivní automatické vyplachování • Vadný magnetický ventil 	<ul style="list-style-type: none"> - Dosah redukujte pomocí dálkového ovládání (zvláštní příslušenství, obj. čís.: 36 407) / aplikaci - Počkejte 1 - 10 minut - Vyměňte magnetický ventil
Příliš malé množství vytékající vody	<ul style="list-style-type: none"> • Znečištěný perlátor • Znečištěné sítko před magnetickým ventilem • Znečištěná sítko v připojovacích hadicích 	<ul style="list-style-type: none"> - Vyčistěte nebo vyměňte perlátor - Vyčistěte sítko - Vyčistěte nebo vyměňte sítko



Biztonsági információk



A sérült áramellátó kábel veszélyforrás lehet, ezért ügyeljen annak épségére. Az áramellátó kábelt annak sérülése esetén a gyártónak vagy a gyártó vevőszolgálatának, illetve hasonlóan szakképzett személynek kell kicserélnie.

- A felszerelést csak fagymentes helyiségekben szabad végezni.
- A hálózati adapter kizárólag belső terekben történő használatra alkalmas.
- Tisztításkor a dugaszoló csatlakozót **tilos** közvetlenül vagy közvetve vízszugárnak kiténni.
- Az áramellátást úgy kell megoldani, hogy az külön kapcsolható legyen.
- **Csak eredeti alkatrészeket és tartozékokat** használjon! Más alkatrészek használata a garancia és a CE-jelölés érvényességének megszűnéséhez és sérülésekhez vezethet.

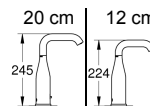
Műszaki adatok

Szerelvény hálózati kapcsolóval:

- Feszültségellátás: 100-240 V AC 50-60 Hz/6,75 V DC
- Teljesítmény: 2,4 W

Szerelvény elemmel:

- Feszültségellátás: 6V-os, CR-P2 típusú lítium elem
- Automatikus biztonsági lekapcsolás: 60 s (6 - 420 s beállítható)
- Utánfolyási idő (0 - 19 mp beállítható): 1 s
- Az érzékelő területe Kodak Gray Car segítségével, szürke oldal, 8 x 10°, keresztformátum: 12 cm (7 - 20 cm beállítható) 20 cm (7 - 22 cm beállítható)



- Szerelvény érintésvédelme: IP 59K

Termikus fertőtlenítés lehetséges.

Villamossági vizsgálati adatok

- Szoftver osztály
- Szennyezettségi fok
- Mérési – lökőfeszültség 2500 V
- A golyónyomás-vizsgálat hőmérséklete 100 °C

Az elektromágneses összeférhetőség (zavarkibocsátás) vizsgálata a mérési feszültség és mérési áramerősség mellett történik.

0,5 MPa feletti nyugalmi nyomás esetén szereljen be nyomáscsökkentőt.

Kerülje a hideg- és melegvíz-csatlakozások közötti nagyobb nyomáskülönbséget!

Engedélyek és konformitás



Jelen termék eleget tesz az idevágó EU-követelményeknek.

A megfelelőségi nyilatkozatok a következő címről rendelhetők meg:

GROHE Deutschland Vertriebs GmbH
Zur Porta 9
D-32457 Porta Westfalica



Felszerelés, lásd a II. kihajtható oldal.

A csővezeték a szerelés előtt és után is alaposan öblítse át (ügyeljen a EN 806 szabványra)!

Nyissa meg a hideg és a meleg víz ellátását, és ellenőrizze a csatlakozások tömítettségét.



A hőfokhatároló beállítása,

lásd a II. kihajtható oldal.



Kezelés és beállítások,

lásd műszaki leírását, 99.0438.xxx.

A beállító üzemmód aktiválása

Szakítsa meg az elektronikán a feszültségellátást és 10 másodperc után kapcsolja vissza.

A beállítási móduzban az érzékelőben az ellenőrzőlámpa világít, amikor a szerelvényhez történő közelítés során eléri az érzékelési területet.

A beállítási móduz 3 perc után automatikusan befejeződik.



Karbantartás, lásd a III. és IV. kihajtható oldal.

- Zárja el a hideg és meleg víz ellátását.
- Szakítsa meg a feszültségellátást.
- Ellenőrizze, tisztítsa meg és esetleg cserélje ki az összes alkatrészt.



Az elem lemerülését a szenzor ellenőrző lámpájának villogása jelzi.



Pótalkatrészek

lásd I. kihajtható oldal (* = speciális tartozékok).

Ápolás

A szerelvény tisztítására vonatkozó útmutatást a mellékelt ápolási utasítás tartalmazza.

Hiba /Ok/ Elhárítás

Hiba	Ok	Elhárítás
Nem folyik a víz	<ul style="list-style-type: none">• A mágnesszele előtt talál szűrő eldugult• A mágnesszelep meghibásodott• A dugaszolócsatlakozó nem érintkezik• Nincs feszültség<ul style="list-style-type: none">- Az elem lemerült (az ellenőrzőlámpa folyamatosan világít)- A hálózati adapter meghibásodott	<ul style="list-style-type: none">- Tisztítsa meg a szűrőt- Cserélje ki a mágnesszelepet- Ellenőrizze a dugaszoló csatlakozásokat- Cserélje ki az elemet- Cserélje ki a hálózati adaptert
A vízfolyás magától megindul	<ul style="list-style-type: none">• A szenzorok észlelési területe a helyi adottságokhoz képest túl nagyra lett állítva• Automatikus öblítés aktív• A mágnesszelep meghibásodott	<ul style="list-style-type: none">- Csökkentse a hatótávolságot a távirányító segítségével (opcionális tartozék, cikkszám: 36 407) / alkalmazás- Várjon 1 - 10 percet- Cserélje ki a mágnesszelepet
A vízmennyiség túl csekély	<ul style="list-style-type: none">• A kifolyó elszennyeződött• A mágnesszel. előtt talál szűrő szennyezett• A szűrő a bekötőcsőben szennyeződött.	<ul style="list-style-type: none">- Cserélje ki vagy tisztítsa meg a kifolyót- Tisztítsa meg a szűrőt- Szűrő tisztítása vagy cseréje



Informações de segurança



Evitar o perigo causado por cabos de ligação ao transformador externo danificados. No caso de danos, o cabo de ligação ao transformador externo terá de ser substituído pelo fabricante ou pelo respectivo serviço a clientes, ou por pessoas com qualificações idênticas.

- A instalação apenas pode ser efectuada em compartimentos anticongelantes.
- A ficha de ligação é exclusivamente adequada para ser utilizada em compartimentos fechados.
- Durante a limpeza, a ficha de ligação **não pode**, directa ou indirectamente, apanhar salpicos de água.
- A tensão de alimentação deve poder ser ligada e desligada em separado.
- Utilizar **apenas peças sobresselentes e acessórios originais**. A utilização de outras peças leva à anulação da garantia, bem como da identificação CE e pode provocar ferimentos.

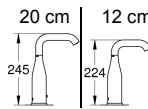
Dados técnicos

Torneira com fonte chaveada:

- Alimentação de corrente eléctrica: 100-240 V AC 50-60 Hz/
6,75 V DC
- Potência: 2,4 W

Torneira com bateria:

- Alimentação de corrente eléctrica: bateria de lítio 6V
tipo CR-P2
- Circuito automático de corte de segurança: 60 s
(6 - 420 s ajustável)
- Tempo de paragem (0 - 19 s ajustável): 1 s
- Âmbito de detecção com Kodak
Gray Card, página cinzenta,
8 x 10", formato transversal:
12 cm (7 - 20 cm ajustável)
20 cm (7 - 22 cm ajustável)



- Tipo de protecção da torneira: IP 59K

Possibilidade de desinfecção térmica.

Dados de teste eléctricos

- Classe de software A
- Grau de sujidade 2
- Tensão transitória de dimensionamento 2500 V
- Temperatura do ensaio de Brinell 100 °C

O teste de compatibilidade electromagnética (teste de interferências) foi efectuado com a tensão de dimensionamento e a corrente de dimensionamento.

Em pressões estáticas superiores a 0,5 MPa dever-se-á montar um redutor de pressão.

Evitar grandes diferenças de pressão entre a ligação da água fria e a ligação da água quente!

Licenças e conformidade



Este produto satisfaz as exigências das directivas comunitárias aplicáveis.

As declarações de conformidade poderão ser requeridas para o seguinte endereço:

GROHE Deutschland Vertriebs GmbH
Zur Porta 9
D-32457 Porta Westfalica, Alemanha



Instalação, página desdobrável II.

Antes e depois da instalação, enxaguar bem o sistema de tubagens (ter em atenção EN 806)!

Abri a entrada de água fria e de água quente e verificar se as ligações estão estanques.



Ajuste do limitador de temperatura,

página desdobrável II.



Manuseamento e ajustes,

ver a informação técnica, 99.0438.xxx.

Activar o modo de ajuste

Interromper a alimentação de corrente eléctrica na electrónica e após 10 s reestabelecer a mesma.

No modo de ajuste a luz de controlo do sensor acende caso durante a aproximação da torneira seja alcançado o campo de detecção.

O modo de ajuste termina automaticamente após 3 minutos.



Manutenção, página desdobrável III e IV.

- Fechar a entrada de água fria e de água quente.
- Interromper a alimentação de corrente.
- Verificar, limpar e, se necessário, substituir todas as peças.



A luz de controlo no sensor pisca para assinalar que a bateria está quase descarregada.



Peças sobresselentes

ver página desdobrável I (* = acessório especial).

Conservação

As indicações relativas à conservação desta torneira devem ser consultadas nas instruções de conservação fornecidas juntamente.

Avaria / causa / soluão

Avaria	Causa	Soluão
A gua no corre	<ul style="list-style-type: none">Filtro antes da vlvula magntica entupidoVlvula magntica com defeitoFicha de ligao sem contactoSem tenso<ul style="list-style-type: none">Bateria vazia (a luz de controlo sinaliza luz contnua e depois)Fonte de alimentao com defeito	<ul style="list-style-type: none">Limpar o filtroSubstituir a vlvula magnticaVerificar a ficha de ligaoSubstituir a bateriaSubstituir a fonte de alimentao
A gua corre involuntariamente	<ul style="list-style-type: none">Campo de deteo do sensor com ajuste demasiado grande para as condies locaisLavagem automtica activaVlvula magntica com defeito	<ul style="list-style-type: none">Reduzir o alcance com controlo remoto (acessrio especial, n.º de encomenda: 36 407) / aplicaoAguardar 1 - 10 minutosSubstituir a vlvula magntica
Quantidade de gua demasiado reduzida	<ul style="list-style-type: none">Emulsor sujoFiltro antes da vlvula magntica sujoFiltros nas mangueiras de ligao sujados	<ul style="list-style-type: none">Limpar ou substituir o emulsorLimpar o filtroLimpar ou substituir os filtros



Gvenlik bilgileri



Hasarlı voltaj besleme kablosu sebebiyle oluřabilecek tehlikelerden kaının. Herhangi bir hasar oluřumu durumunda gerilim besleme kablosu, retici veya mřteri hizmetleri veya denginde kalifiye bir eleman tarafından deęiřtirilmelidir.

- Montaj ancak donmaya karřı emniyetli odalarda yapılabilir.
- Fiř adaptr sadece kapalı mekanlardaki kullanım iin tasarlanmıřtır.
- Priz baęlantısını temizlemek iin doęrudan veya dolaylı olarak su pskrtmeyin.
- Voltaj beslemesi ayrı olarak ayarlanabilmelidir.
- Sadece orijinal Grohe yedek paralarını ve aksesuarlarını** kullanın. Dięer paraların kullanımı garanti hakkının ortadan kalkmasına, CE iřaretinin geerlilięini kaybetmesine ve yaralanmalara neden olur.

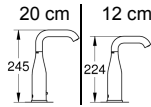
Teknik Veriler

Anahtarlı adaptrl batarya:

- Elektrik giriři: 100-240 V AC 50-60 Hz/6,75 V DC
- G: 2,4 W

Pilli armatr:

- Elektrik giriři: 6V lityum batarya tipi CR-P2
- Otomatik emniyet kapaması: 60 s (6 - 420 s ayarlanabilir)
- Sonradan alıřma sresi (0 - 19 s ayarlanabilir): 1 s
- Kodak Gray Card ile algı alanı, gri taraf, 8 x 10", apraz format:
 - 12 cm (7 - 20 cm ayarlanabilir)
 - 20 cm (7 - 22 cm ayarlanabilir)



- Batarya koruma tr: IP 59K
- Termik dezenfeksiyon mmkn.

Elektrik Kontrol Verileri

- Yazılım sınıfı: A
- Kirlenme derecesi: 2
- Darbe gerilimi lm: 2500 V
- Bilye baskı kontrol sıcaklıęı: 100 C

Elektromanyetik uygunluęun (parazit yollayarak sına) sınaaması lm gerilimi ve lm akımı ile yapılır.

Akış basıncının 0,5 MPa'nın zerinde olması durumunda, bir basın dřrc takılmalıdır.

Soęuk ve sıcak su baęlantılarını arasında yksek basın farklılıklarından kaının!

Ehliyet ve konformite



Bu rn AB'nin ngrdę llere uymaktadır.

Anlařma aıklamaları ařaęıdaki adresten alınabilir:

GROHE Deutschland Vertriebs GmbH

Zur Porta 9
D-32457 Porta Westfalica



Montaj, bkz. katlanır sayfa II.

Boru sistemini kurulumdan nce ve sonra su ile temizleyin (EN 806'yı dikkate alın)!

Soęuk ve sıcak su vanasını aın ve baęlantıların sızdırmazlıęını kontrol edin.



Isı sınırlayıcısının ayarlanması,

bkz. katlanır sayfa II.



Kullanım ve ayarlar,

teknik ürün bilgilerine bakın, 99.0438.xxx.

Ayar modunu aktive edin

Elektronikteki gerilim beslemesini kesin ve 10 s sonra tekrar başlatın.

Ayar modunda, bataryaya yaklaşıldıkça algı sahasına girilmişse, sensör sistemindeki kontrol lambası yanar.

Ayar modu, 3 dakika sonra otomatik olarak sona erer.



Bitmek üzere olan akü, sensördeki kontrol lambasının yanıp sönmeleriyle gösterilir.



Yedek parçalar

bkz. katlanır sayfa I (* = özel aksesuar).



Bakım, bkz. katlanır sayfa III ve IV.

- Soğuk ve sıcak su vanasını kapatın.
- Elektrik girişini kesin.
- Tüm parçaları kontrol edin, temizleyin, gerekirse değiştirin.

Bakım

Bu bataryanın bakımı ile ilgili gerekli açıklamalar için lütfen birlikte verilen bakım talimatına başvurunuz.

Arıza / Neden / Çözümü

Arıza	Nedeni	Çözümü
Su akıyor	<ul style="list-style-type: none"> • Solenoid valfin önündeki süzgeç tıkanmış • Solenoid valf bozuk • Priz bağlantısı temas etmiyor • Gerilim yok <ul style="list-style-type: none"> - Batarya boşalmış (kontrol lambası sürekli aydınlanmayı) - Şebeke parçası arızalı 	<ul style="list-style-type: none"> - Süzgeci temizleyin - Solenoid valfin değiştirilmesi - Soket bağlantısını kontrol edin - Pilin değiştirilmesi - Şebeke parçasını değiştirme
Su istemeden akıyor	<ul style="list-style-type: none"> • Sensör sisteminin algılama sahası yerel özellikler için fazla büyük ayarlanmış • Otomatik yıkama etkin • Solenoid valf bozuk 	<ul style="list-style-type: none"> - Algı sahasını uzaktan kumanda (özel aksesuar, sipariş no.: 36 407) / uygulamayı ile azaltın - 1 - 10 dakika bekleyin - Solenoid valfin değiştirilmesi
Su miktarı az	<ul style="list-style-type: none"> • Perlatör kirlenmiş • Solenoid valfin önündeki süzgeç kirlenmiş • Bağlantı hortumlarındaki süzgeçler tıkanmış 	<ul style="list-style-type: none"> - Perlatörün temizlenmesi veya değiştirilmesi - Süzgeci temizleyin - Süzgeçlerin temizlenmesi veya değiştirilmesi



Bezpečnostné informácie



Zabráňte nebezpečenstvu úrazu spôsobenému poškodeným káblom napájacieho sieťového napätia. Poškodený kábel napájacieho sieťového napätia sa musí nechať opraviť prostredníctvom výrobcu, servisnej služby výrobcu alebo u kvalifikovaného odborníka.

- Inštalácia sa môže uskutočňovať iba v miestnostiach chránených proti mrazu.
- Zásuvný sieťový zdroj je určený len pre použitie v uzavretých miestnostiach.
- Pri čistení sa zásuvné konektory v žiadnom prípade **nesmú** dostať do priameho ani nepriameho kontaktu s vodou.
- Napájacie napätie sa musí dať zapnúť a vypnúť samostatne.
- Používajte **len originálne náhradné diely a príslušenstvo**. V prípade použitia iných dielov zaniká platnosť záruky a CE-certifikácie, okrem toho hrozí nebezpečenstvo úrazu.

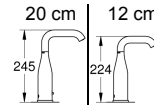
Technické údaje

Armatúra so spinacím sieťovým zdrojom):

- Napájacie napätie: 100-240 V AC 50-60 Hz/6,75 V DC
- Výkon: 2,4 W

Armatúra s batériou:

- Napájacie napätie: 6 V lítiová batéria, typ CR-P2
- Automatické bezpečnostné vypnutie: 60 s (nastaviteľné, 6 - 420 s)
- Doba dobehu (nastaviteľná, 0 - 19 s): 1 s
- Prijímací dosah s kartou Kodak Gray Card, sivá strana, 8 x 10", priečny formát: 12 cm (nastaviteľné, 7- 20 cm) 20 cm (nastaviteľné, 7- 22 cm)



- Druh el. ochrany armatúry: IP 59K
- Je možná termická dezinfekcia.


Elektrické kontrolné údaje


- Trieda softvéru
- Stupeň znečistenia
- Zaťažovacie rázové napätie 2500 V
- Teplota pri skúške tvrdosti vtláčovaním 100 °C

Skúška elektromagnetickej kompatibility (skúška vysielania rušivých signálov) bola vykonaná pri zaťažovacom napätí a pri zaťažovacom prúde.

Pri statických tlakoch vyšších než 0,5 MPa sa musí namontovať redukčný ventil.

Zabráňte väčším tlakovým rozdielom medzi prípojkou studenej a teplej vody!

A  **Nastavenie obmedzovača teploty,**
2 bkz. katlanir sayfa II.

 **Obsluha a nastavenie,**
pozrite technické informácie, 99.0438.xxx.

Aktivovanie režimu nastavovania

Odpojte napájacie napätie od elektroniky a po uplynutí 10 s ho znovu zapojte.

V režime nastavovania sa rozsvieti kontrolka senzorky, ak sa pri priblížení k armatúre dosiahne prijímací dosah.

Režim nastavovania sa automaticky ukončí po uplynutí 3 minút..

Schválenie a konformita výrobu



Tento výrobok spĺňa všetky požiadavky príslušných smerníc EÚ.

Prehlásenia o zhodnosti výroby je možné vyžiadať na nasledujúcej adrese:

GROHE Deutschland Vertriebs GmbH
Zur Porta 9
D-32457 Porta Westfalica



Inštalácia, pozri skladáciu stranu II.

Potrubný systém pred a po inštalácii dôkladne prepláchnite (dodržujte normu EN 806)!

Otvorte prívod studenej a teplej vody a skontrolujte tesnosť všetkých spojov.



Údržba, pozri skladáciu stranu III a IV.

- Uzavríte prívod studenej a teplej vody.
- Odpojte napájacie napätie.
- Všetky diely skontrolujte, vyčistite a podľa potreby vymeňte.



Tesne pred úplným vybitím batérie začne blikať kontrolka senzorky.



Náhradné diely

pozri skladáciu stranu I (* = zvláštne príslušenstvo)

Ošetrovanie

Pokyny na ošetrovanie tejto armatúry sú uvedené v priloženom návode na údržbu.

Závaďa / príčina / odstránenie

Závaďa	Príčina	Odstránenie
Nevyteká voda	<ul style="list-style-type: none">• Zapchaté sitko pred magnetickým ventilom• Porucha magnetického ventilu• Zásuvný konektor nemá kontakt• Systém je bez el. napätia<ul style="list-style-type: none">- Vybitá batéria (kontrolka najprv svieti trvalo)- Porucha sieťového zdroja	<ul style="list-style-type: none">- Vyčistite sitko- Vymeňte magnetický ventil- Skontrolujte konektor- Vymeňte batériu- Vymeňte sieťový zdroj
Voda vyteká samovoľne	<ul style="list-style-type: none">• Prijímací dosah senzorky je vzhľadom k miestnym pomerom nastavený na príliš veľkú vzdialenosť• Aktívne automatické vyplachovanie• Porucha magnetického ventilu	<ul style="list-style-type: none">- Zmenšite dosah pomocou diaľkového ovládania (zvláštne príslušenstvo, obj. č.: 36 407) / aplikácie- Počkajte 1 až 10 minút- Vymeňte magnetický ventil
Príliš malé množstvo vytekajúcej vody	<ul style="list-style-type: none">• Znečistený perlátor• Znečistené sitko pred magnetickým ventilom• Znečistené sitká v pripojovacích hadiciach	<ul style="list-style-type: none">- Vyčistite alebo vymeňte perlátor- Vyčistite sitko- Vyčistite alebo vymeňte sitká



Varnostne informacije



Poškodovani napajalni kabli so lahko nevarni. Če je napajalni kabel poškodovan, ga sme zamenjati le proizvajalec, njegova servisna služba ali enako usposobljena oseba.

- Namestititev je dovoljeno izvesti le v prostorih, zaščitenih pred zmrzaljo.
- Vtični napajalnik je primeren izključno za uporabo v zaprtih prostorih.
- Pri čiščenju vtičnega priključka **ne** smete neposredno ali posredno škropiti z vodo.
- Dovod električne energije mora imeti ločeno stikalo.
- Uporabljajte samo **originalne nadomestne dele in dodatno opremo**. Uporaba drugih delov povzroči neveljavnost garancije in znaka CE ter lahko povzroči telesne poškodbe.

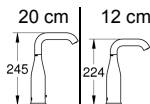
Tehnični podatki

Armatura s stikalnim napajalnikom:

- Napajanje: 100-240 V AC 50-60 Hz/6,75 V DC
- Moč: 2,4 W

Armatura z baterijo:

- Napajanje: litijeva baterija 6V, tip CR-P2
- Samodejni varnostni izklop: 60 s (nastavljivo od 6 - 420 s)
- Nastavitev trajanja iztoka (nastavljivo od 0 - 19 s): 1 s
- Območje zaznavanja s Kodak Gray Card, siva stran, 8 x 10", prečni format: 12 cm (nastavljivo od 7 - 20 cm) 20 cm (nastavljivo od 7 - 22 cm)



- Raven zaščite armature: IP 59K

Mogoča je termična dezinfekcija.

Električne karakteristike

- Razred programske opreme: A
- Stopnja onesnaženosti: 2
- Izračun udarne napetosti: 2500 V
- Temperatura preizkusa tlaka krogle: 100 °C

Preizkus elektromagnetne združljivosti (preizkus oddajanja motenj) je bil izveden pri nazivni napetosti in nazivnem toku.

Če tlak v mirovanju presega 0,5 MPa, je treba vgraditi reducirni ventil.

Preprečite večje razlike v tlaku med priključkom hladne in tople vode!

Atest ali ustreznost



Ta izdelek izpolnjuje zahteve ustreznih smernic- EU.

Izjave o skladnosti lahko zahtevate na spodnjem naslovu:

GROHE Deutschland Vertriebs GmbH

Zur Porta 9
D-32457 Porta Westfalica



Namestititev, glejte zložljivo stran II.

Pred inštalacijo in po njej temeljito očistite sistem cevi (upoštevajte standard EN 806)!

Odprite dotok hladne in tople vode ter preverite tesnenje priključkov.



Nastavitev omejevalnika temperature,

glejte zložljivo stran II.



Uporaba in nastavljanje,

glejte tehnične informacije, 99.0438.xxx.

Vklop nastavitvenega načina

Prekinite napetostno napajanje na elektroniki in jo po 10 sekundah ponovno vzpostavite..

Ko se približate območju zaznavanja armature, posveti v nastavitvenem načinu opozorilna lučka na senzorjih.

Nastavitveni način se po 3 minutah samodejno konča.



Servisiranje, glejte zložljivo stran III in IV.

- Zaprite dotok hladne in tople vode.
- Prekinite dovod napetostnega napajanja.
- Preglejte in očistite vse dele ter jih po potrebi zamenjajte.



Utripajoča kontrolna lučka senzorjev nakazuje, da je baterija skoraj prazna.



Nadomestni deli

Glejte zložljivo stran I (* = dodatna oprema).

Vzdrževanje

Navodila za vzdrževanje te armature najdete v priloženih navodilih za vzdrževanje.

Motnja / vzrok / ukrep

Motnja	Vzrok	Ukrep
Voda ne teče	<ul style="list-style-type: none"> Mrežica pred magnetnim ventilom je zamašena Magnetni ventil je v okvari Vtični priključek je brez stika Ni napetosti <ul style="list-style-type: none"> Baterija je prazna (kontrolna lučka sveti neprekinjeno) Napaka na napajalniku 	<ul style="list-style-type: none"> Očistite mrežico Zamenjajte magnetni ventil Preverite vtični priključek Zamenjava baterije Zamenjava napajalnika
Neželen iztok vode	<ul style="list-style-type: none"> Območje zaznavanja senzorjev je preveliko glede na okolico Aktivno samodejno splakovanje Magnetni ventil je v okvari 	<ul style="list-style-type: none"> Z daljinskim upravljalnikom (posebna oprema, št. naročila: 36 407) / aplikacija zmanjšajte doseg Počakajte od 1 - 10 minut Zamenjajte magnetni ventil
Premajhna količina vode	<ul style="list-style-type: none"> Razpršilnik je umazan mrežica pred magnetnim ventilom je umazana Mrežice v priključnih ceveh so umazane 	<ul style="list-style-type: none"> Očistite ali zamenjajte razpršilec Očistite mrežico Očistite ali zamenjajte mrežice



Sigurnosne napomene



Izbjegnite opasnost od oštećenih kabela za opskrbu naponom. U slučaju oštećenja kabela za opskrbu naponom mora zamijeniti proizvođač ili ovlašteni servis, odnosno školovani električar.

- Ugradnja se smije izvoditi samo u prostorijama u kojima nema opasnosti od smrzavanja.
- Mrežni adapter smije se koristiti isključivo u zatvorenim prostorima.
- Kod čišćenja utične spojnice **nemojte** izravno niti neizravno prskati vodom.
- Opskrba naponom mora se moći zasebno isključiti i uključiti.
- Koristite **samo originalne rezervne dijelove i dodatnu opremu**. Uporaba dijelova drugih proizvođača dovodi do gubitka prava iz jamstva i poništavanja oznake CE te može uzrokovati ozljede.

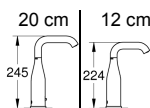
Tehnički podaci

Armatura sa SMPS napajanjem:

- Opskrba naponom: 100-240 V AC 50-60 Hz/6,75 V DC
- Snaga: 2,4 W

Armatura s baterijom:

- Opskrba naponom: litijeva baterija od 6V tip CR-P2
- Automatsko sigurnosno isključivanje: 60 s (6 - 420 s namjestivo)
- podesiti vrijeme naknadnog rada (od 0 do 19 s): 1 s
- Područje registriranja prijema Kodak Gray Card, siva strana, 8 x 10", poprečna veličina: 12 cm (7 - 20 cm namjestivo) 20 cm (7 - 22 cm namjestivo)



IP 59K

Moguća termička dezinfekcija.

Električni ispitni podaci

- Klasa programske opreme A
- Stupanj onečišćenja 2
- Naznačeni udarni napon 2500 V
- Temperatura Brinellovog postupka 100 °C

Ispitivanje elektromagnetske kompatibilnosti (ispitivanje odašiljanja smetnji) provodi se s dimenzioniranim naponom i dimenzioniranom strujom.

Ukoliko tlak mirovanja premašuje 0,5 MPa, potrebno je ugraditi reduktor tlaka.

Potrebno je izbjegavati veće razlike u tlakovima između priključaka za hladnu i toplu vodu!

Odobrenja i usklađenost



Ovaj proizvod ispunjava zahtjeve važećih odredaba EU.

Izjave o usklađenosti mogu se zatražiti na sljedećoj adresi:

GROHE Deutschland Vertriebs GmbH

Zur Porta 9
D-32457 Porta Westfalica



Ugradnja, pogledajte preklapnu stranicu II.

Sustav cijevi prije i nakon instalacije treba temeljito isprati (uzeti u obzir EN 806)!

Otvorite dovod hladne i tople vode te provjerite nepropusnost priključaka.



Podešavanje graničnika temperature,

pogledajte preklapnu stranicu II.



Рукovanje и podešavanje,

види Tehničke informacije, 99.0438.xxx.



Gotovo prazna baterija se signalizira treptanjem kontrolne žaruljice u senzoru.

Aktivirajte režim podešavanja

Prekinite opskrbu naponom na elektronicu i ponovno je uspostavite nakon 10 sekundi.

U režimu podešavanja, kontrolna žaruljica u sustavu senzora armature svijetli, ako prilikom približavanja armaturi uđete u osjetno područje senzora armature.

Režim podešavanja automatski završava nakon 3 minute.



Rezervni dijelovi

pogledajte preklopljenu stranu I (* = poseban pribor).



Održavanje, pogledajte preklopnu stranicu III i IV.

- Zatvorite dovod hladne i tople vode.
- Prekinuti opskrbu naponom.
- Pregledajte sve dijelove, očistite ih i po potrebi zamijenite.

Održavanje

Naputke za održavanje ove armature možete pronaći u priloženim uputama o održavanju.

Problem / uzrok / rješenje

Problem	Uzrok	Pomoć
Voda ne teče	<ul style="list-style-type: none"> • Začepljena je mrežica ispred magnetskog ventila • Magnetski ventil je neispravan • Utična spojnica nema kontakta • Nema napona <ul style="list-style-type: none"> - Baterija je prazna (kontrolna lampica trajno svijetli) - Mrežni dio je u kvaru 	<ul style="list-style-type: none"> - Očistite sito - Zamjena magnetskog ventila - Provjerite utičnu spojnicu - Zamjena baterije - Zamjena mrežnog dijela
Voda teče bez potrebe	<ul style="list-style-type: none"> • Područje obuhvaćanja sustava senzora je za mjesne uvjete preveliko namješteno • Automatsko ispiranje aktivno • Magnetski ventil je neispravan 	<ul style="list-style-type: none"> - Smanjite domet daljinskim upravljačem (poseban pribor, šifra proizvođača: 36 407) / aplikacija - Pričekati 1 - 10 minuta - Zamjena magnetskog ventila
Količina vode je premala	<ul style="list-style-type: none"> • Mousseur je zaprljan • Mrežica ispred magnetskog ventila je prljava • Sita u priključnim crijevima su prljave 	<ul style="list-style-type: none"> - Čišćenje ili zamjena moussera - Očistite sito - Čišćenje ili zamjena sita



Указанија за безопасност



Да се избегава опасност од повредени електрозахранващи кабели. Повредени електрозахранващи кабели треба да бъдат подменени от производителя или неговата сервисна служба или от също толкова добре квалифицирано лице.

- Монтажът е разрешен само в помещения, защитени от замръзване.
- Щепселният трансформатор е предназначен само за употреба в затворени помещения.
- При почистване щепселните съединители **не трябва** в никакъв случай да се мокрят.
- Електрозахранването трябва да се включва отделно.
- Използвайте **само оригинални резервни части и принадлежности**. Употребата на други части води до загуба на гаранцията и СЕ знака за съответствие и може да доведе до наранявания.

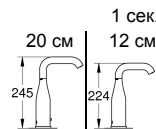
Технически данни

Аматура с импулсен захранващ блок:

- Електрозахранване: 100-240 V AC 50-60 Hz/6,75 V DC
- консумирана мощност: 2,4 W

Аматура с батерия:

- Електрозахранване: 6V-литиева батерия тип CR-P2
- Автоматичен предпазен прекъсвач: 60 сек. (регулируем на 6 - 420 сек.)
- Продължителност на потока след отдалечаване от обхвата на задействане (регулируема на 0 - 19 сек.)
- Зона на реагиране според Kodak Gray Card, сива страна, 8 x 10", хоризонтална равнина: 12 см (регулируема на 7 - 20 см) 20 см (регулируема на 7 - 22 см)



- Степен на защита на аматурата: IP 59K
- Възможна е термична дезинфекция.

Дани от електрически изпитвания

- Клас на софтуера
- Степен на замърсяване
- номинално импулсно напрежение 2500 V
- Температура при изпитване на удар със съчма 100 °C

Изпитването за електромагнитната съвместимост (проверка за излъчването на смущаващи сигнали) е извършена при номиналното напрежение и номиналния ток.

Ако статичните натоварвания превишават 0,5 МРа, трябва да се монтира редуцирвентил.

Да се избягват големи разлики в налягането между връзките за студената и топлата вода!

Разрешения за пускане в експлоатация и декларация за съответствие



Този продукт отговаря на съответните изисквания на ЕС.

Декларации за съответствие могат да бъдат изискани на следния адрес:

GROHE Deutschland Vertriebs GmbH
Zur Porta 9
D-32457 Porta Westfalica



Монтаж, виж страница II.

Водопроводната система трябва да се промие основно преди и след монтаж (спазвайте EN 806)!

Пуснете подаването на студена и топла вода и проверете връзките за теч.



Настройка на ограничителя на температурата, виж страница II.



Управление и настройки,

вж. техническата информация, 99.0438.xxx.

Активиране на режима за настройка

Прекъснете електрозахранването на електрониката и го свържете отново след 10 сек.

В режим за настройка контролната лампичка на сензорите свети, при навлизането на потребител в зоната на реагиране на смесителя (или батерията).

Режимът за настройка се прекъсва автоматично след 3 минути.



Техническо обслужване, виж страница III и IV.

- Прекъснете подаването на студена и топла вода.
- Прекъснете електрозахранването.
- Проверете всички части, почистете ги, евент. ги сменете.



При една почти изтощена батерия мига контролната лампичка на сензора.



Резервни части

виж страница I (* = Специални части).

Поддръжка

Указания за поддръжка на тази арматура можете да намерите в приложените инструкции за поддръжка.

Неизправност / Причина / Отстраняване

Неизправност	Причина	Отстраняване
Водата не тече	<ul style="list-style-type: none">• Филтърът на входа на електромагнитния клапан е блокирал• Неизправен електромагнитен вентил• Щепселният съединител не прави контакт• Няма напрежение<ul style="list-style-type: none">- Батерията е изтощена (контролната лампичка свети непрекъснато)- Неизправен захранващ блок	<ul style="list-style-type: none">- Почистете филтъра- Сменете електромагнитния вентил- Проверете щепселния съединител- Сменете батерията- Сменете захранващия трансформатор
Водата тече въпреки, че не е пусната	<ul style="list-style-type: none">• Зоната на реагиране на сензора е настроена прекалено високо за местните условия• Функцията на автоматично изплакване е активирана• Неизправен електромагнитен вентил	<ul style="list-style-type: none">- Намалете обхвата чрез дистанционното управление (Специални части, кат. №: 36 407) / приложението- Изчакайте 1 - 10 минути- Сменете електромагнитния вентил
Потоъкът на водата е прекалено слаб	<ul style="list-style-type: none">• Аераторът е замърсен• Филтърът на входа на електромагнитния клапан е замърсен• Филтрите в съединителните маркучи са замърсени	<ul style="list-style-type: none">- Почистете или сменете аератора- Почистете филтъра- Почистете или сменете филтрите



Ohutusteave



Vältige katkestest toitekaablitest tulenevat ohtu. Katkise toitekaabli peab tootja või tootja klienditeenindus või piisavat kvalifikatsiooni omav isik välja vahetama.

- Segistit tohib paigaldada ainult külmumiskindlatesse ruumidesse.
- Toiteplokki tohib kasutada üksnes siseruumides.
- Puhastamisel ärge pritsige pistikühendusele otseselt ega kaudselt vett.
- Toitepinge peab olema eraldi lülitatav.
- Kasutage ainult originaalvaruosi ja -lisavarustust. Muude osade kasutamine võib põhjustada kahjustusi ning garantii ja CE-märgistus kaotavad kehtivuse.

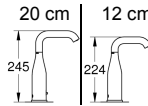
Tehnilised andmed

Impulsstoiteplokkiga segisti:

- Toitepinge: 100-240 V AC 50-60 Hz / 6,75 V DC
- Võimsus: 2,4 W

Akuga segisti:

- Toitepinge: liitumaku 6 V, tüüp CR-P2
- Automaatne turvasulgur: 60 s (6 - 420 s, seadistatav)
- Järeelvooluaeg (0 - 19 s, seadistatav): 1 s
- Vastuvõtuala kaardiga Kodak Gray Card, hall pool, 8 x 10", pöikformaat: 12 cm (7 - 20 cm, seadistatav) 20 cm (7 - 22 cm, seadistatav)



- Segisti turvalisuse aste: IP 59K

Võimalik on terminine desinfitseerimine.

Elektrisüsteemi kontrollandmed

- Tarkvaraklass: A
- Määrumisaste: 2
- Nimi-impulsspinge: 2500 V
- Temperatuur torustiku läbitavuskatsel: 100 °C

Elektromagnetilise ühilduvuse kontroll (häiringute kontroll) tehti nimipingega ja -vooluga.

Kui segisti staatiline surve on üle 0,5 MPa, tuleb paigaldada survealandaja.

Vältige suuri surveerinevusi külma ja kuuma vee ühenduse vahel!

Kasutusload ja vastavus



Käesolev toode vastab kohaldatavates EL direktiivides kehtestatud nõuetele.

Vastavustunnistusi võib vajadusel küsida järgmiselt aadressilt:

GROHE Deutschland Vertriebs GmbH

Zur Porta 9
D-32457 Porta Westfalica



Paigaldamine, vt kahepoolselt lehel II.

Loputage torusüsteem enne ja pärast paigaldamist põhjalikult läbi (järgige standardit EN 806).

Avage külma ja kuuma vee juurdevool ning veenduge, et ühenduskohad ei leki.



Temperatuuripiiraja reguleerimine,

vt kahepoolselt lehel II.



Kasutamine ja seadistamine,

vt tehnilist tooteteavet, 99.0438.xxx.

Seadistusrežiimi aktiveerimine

Katkestage elektroonika toitepinge ja lülitage see 10 s pärast uuesti sisse.

Segisti vastuvõtualale lähenemisel süttib seadistusrežiimis sensoris märgutuli.

Seadistusrežiim lülitub 3 min pärast automaatselt välja.



Tehniline hooldus, vt kahepoolselt lehel III ja IV.

- Sulgege külma ja kuuma vee juurdevool.
- Katkestage toitepinge.
- Kontrollige kõiki osi, puhastage need ja vajaduse korral vahetage välja.



Peaaegu tühja aku korral hakkab sensorite märgutuli vilkuma.



Tagavaraosad

Vt kahepoolselt lehte I (* = eriosad).

Hooldamine

Segisti hooldusjuhised on kirjas kaasasolevas hooldusjuhendis.

Rike / pōhjus / rikke kōrvaldamine

Rike	Pōhjus	Rikke kōrvaldamine
Vesi ei voola.	<ul style="list-style-type: none"> Sōel magnetventiili ees on ummistunud. Magnetventiil on vigane. Pistikūhendusel puudub kontakt. Puudub elektrīpinge. <ul style="list-style-type: none"> Aku on tūhi (mārgutuli pōleb pidevalt). Toiteplock on vigane. 	<ul style="list-style-type: none"> Puhastage sōel. Vahetage magnetventiil vālja. Kontrollīge pistikūhendusi. Vahetage aku vālja. Vahetage toiteplock vālja.
Vesi voolab soovimatult.	<ul style="list-style-type: none"> Sensori vastuvōtuala on antud oludes seatud liiga suureks. Automaatne loputus on aktīvne. Magnetventiil on vigane. 	<ul style="list-style-type: none"> Vāhendage kaugjuhtimispuldīst (eriosad, tellimisnumber 36 407) / rakenduse tōōtsooni. Oodake 1–10 min. Vahetage magnetventiil vālja.
Veehulk on liiga vāike.	<ul style="list-style-type: none"> Aeraator on mēārdunud. Sōel magnetventiili ees on mēārdunud. Ūhendusvoolikute sōelad on mēārdunud. 	<ul style="list-style-type: none"> Puhastage aeraator vōi vahetage see vālja. Puhastage sōel. Puhastage sōelad vōi vahetage need vālja.



Drošības informācija



Novērsiet draudus, ko varētu radīt bojāts sprieguma padeves kabelis. Ja strāvas padeves kabelis ir bojāts, tas jānomaina ražotājam, tā klientu dienesta pārstāvim vai līdzvērtīgi kvalificētai personai.

- Ierīci drīkst uzstādīt tikai pret salu aizsargātās telpās.
- Tikla spraudņa daļa ir paredzēta lietošanai tikai iekštelpās.
- Tīrīšanas laikā spraudsavienotāju **nedrīkst** tieši vai netieši apsmidzināt ar ūdeni.
- Sprieguma padevei jābūt ieslēdzamai atsevišķi.
- Izmantojiet **tikai oriģinālās rezerves daļas un piederumus**. Lietojot citas daļas, garantija un CE marķējums zaudē spēku un rodas savainojumu risks.

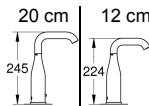
Tehniskie parametri

Armatūra ar barošanas bloku:

- Sprieguma padeve: 100-240 V maiņstrāva 50-60 Hz/6,75 V līdzstrāva
- Jauda: 2,4 W

Armatūra ar bateriju:

- Sprieguma padeve: 6 V litija baterija, tips CR-P2
- Automātiskā drošības atslēgšanās: 60 s (var iestatīt no 6 līdz 420 s)
- Papildu tecēšanas laiks (var iestatīt no 0 līdz 19 s): 1 s
- Uztveršanas zona ar Kodak Gray Card, pelēkā puse, 8 x 10", šķērsformāts: 12 cm (var iestatīt no 7 līdz 20 cm) 20 cm (var iestatīt no 7 līdz 22 cm)



- Armatūras aizsardzības veids: IP 59K
- iespējama termiskā dezinfekcija.

Elektriskie kontroles dati

- Programmatūras klase
- Piesārņojuma pakāpe
- Izmērāmais sprieguma impulss
- Lodes spiediena kontroles temperatūra

2500 V
100 °C

Elektromagnētiskās saderības pārbaude (traucējumu paziņošanas pārbaude) tika veikta, izmantojot mērāmo spriegumu un mērāmo strāvu.

Ja spiediens miera stāvoklī pārsniedz 0,5 MPa, iemontējiet reduktoru.

Nedrīkst pielaut lielu spiediena starpību starp karstā un aukstā ūdens pieslēgumu!

Pielaišanas un atbilstība



Produkts atbilst uz to attiecināmo ES direktīvu pamatprasībām.

Atbilstības apliecinājumus pieprasiet, rakstot uz adresi:

GROHE Deutschland Vertriebs GmbH

Zur Porta 9

D-32457 Porta Westfalica



Uzstādīšana, skatiet II salokāmo pusi.

Rūpīgi izskalojiet cauruļvadu sistēmu pirms uzstādīšanas un pēc tās (ņemiet vērā standarta EN 806 prasības)!

Atveriet aukstā un karstā ūdens padevi un pārbaudiet pieslēgumu blīvumu.



Temperatūras ierobežotāja iestatīšana,

skatiet II salokāmo pusi.



Lietošana un iestatījumi,

skatiet tehnisko informāciju, 99.0438.xxx.

Iestatīšanas režīma aktivizēšana

Pārtrauciet elektronikas elektrības padevi un atkārtoti pieslēdziet pēc 10 sekundēm.

A Iestatīšanas režīmā armatūras sensoru sistēmā iedegas kontrollampīņa, kad, tuvojoties armatūrai, sensoru sistēmas 2 uztveršanas zonā tiek reģistrēts objekts.

Iestatīšanas režīma darbība tiks automātiski pārtraukta pēc 3 minūtēm.



Tehniskā apkope, skatiet III un IV salokāmo pusi.

- Noslēdziet aukstā un karstā ūdens padevi.
- Pārtrauciet sprieguma padevi.
- Pārbaudiet visas detaļas, iztīriet tās un nepieciešamības gadījumā nomainiet.



Mirgojoša sensoru sistēmas kontrollampīņa norāda, ka baterija ir gandrīz tukša.



Rezerves daļas

Skatiet I salokāmo pusi (* = papildaprīkojums).

Kopšana

Norādījumus par šīs armatūras kopšanu skatiet pievienotajā lietošanas pamācībā.

Problēma/iesmesls/novēršana

Problēma	Iemesls	Novēršana
Ūdens netek	<ul style="list-style-type: none"> • Aizsērējis siets pie magnētiskā vārsta. • Bojāts magnētiskais vārsts. • Spraudsavienojumā nav kontakta. • Nav sprieguma: <ul style="list-style-type: none"> - izlādējusies baterija (kontrollampīņa signalizē, nepārtraukti spīdot). - bojāts barošanas bloks. 	<ul style="list-style-type: none"> - Iztīriet sietu. - Nomainiet magnētisko vārstu. - Pārbaudiet spraudsavienojumus. - Nomainiet bateriju. - Nomainiet barošanas bloku.
Neadekvāta ūdens plūsma	<ul style="list-style-type: none"> • Vietējiem apstākļiem iestatītā sensoru sistēmas uztveršanas zona ir pārāk plaša. • Aktivizēta automātiskā skalošana. • Bojāts magnētiskais vārsts. 	<ul style="list-style-type: none"> - Izmantojot tālvadību, samaziniet sasniedzamības attālumu (papildaprīkojums, pasūtījuma Nr. 36 407) / lietotne - Uzgaidiet no 1 līdz 10 minūtēm. - Nomainiet magnētisko vārstu.
Nepietiekams ūdens daudzums	<ul style="list-style-type: none"> • Neīrns aerators. • Piesārņots siets pie magnētiskā vārsta. • Piesārņoti pievienošanas šļūtenju sieti. 	<ul style="list-style-type: none"> - Iztīriet vai nomainiet aeratoru. - Iztīriet sietu. - Iztīriet vai nomainiet sietus.



Informācija apie sauga



Saugokitēs pavojaus, kurj kelia pažeisti elektros kabeliai. Pažeistā elektros kabelj turi pakeisti gamintojas arba jo klientų aptarnavimo tarnybos kvalifikuotas personalas.

- Montuoti galima tik šildomose patalpose.
- Kištukinis maitinimo blokas pritaikytas naudoti tik uždarose patalpose.
- Valant kištukinę jungtį, **negalima** jos tiesiogiai arba netiesiogiai apipurkšti vandeniu.
- Įtampa turi būti atjungiamo atskirai.
- Naudokite **tik originalias atsargines ir priedų dalis**. Naudojant kitas dalis, netenkama teisės į garantiją, nebegalioja CE ženklas, be to, galima patirti sužalojimų.

Techniniai duomenys

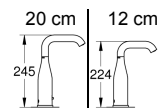
Maišytuvos su impulsiniu maitinimo bloku:

- Maitinimo įtampa: 100-240 V AC 50-60 Hz / 6,75 V DC
- Galia: 2,4 W

Maišytuvos su baterija:

- Maitinimo įtampa: CR-P2 tipo 6 V ličio baterija
- Automatinis apsauginis išjungimas: 60 sek. (galima nustatyti 6 - 420 sek.)
- Veikimo laikas (galima nustatyti 0 - 19 sek.): 1 sek.

- Registravimo sritis su kortele „Kodak Gray Card“, pilkoji pusė, 8 x 10 col., skersinis formatas: 12 cm (galima nustatyti 7 - 20 cm) 20 cm (galima nustatyti 7 - 22 cm)



- Maišytuvo apsaugos tipas: Galima atlikti terminę dezinfekciją.

IP 59K

Elektros bandymų duomenys

- Programinės įrangos klasė A
- Užteršimo laipsnis 2
- Vardinė impulsinė įtampa 2 500 V
- Spaudimo rutuliu bandymo temperatūra 100 °C

Elektromagnetinio suderinamumo bandymas (trukdžių sklaidimo bandymas) atliktas esant varinei įtampai ir varinei srovei.

Jei statinis slėgis didesnis nei 0,5 MPa, reikia įmontuoti slėgio reduktorių.

Venkite didelio šalto ir karšto vandens slėgių skirtumo!

Naudojimo leidimas ir atitiktis

Sis gaminy s atitinka ES direktyvų reikalavimus.



Jei norite gauti atitikties deklaracijas, kreipkitės šiuo adresu:

GROHE Deutschland Vertriebs GmbH
Zur Porta 9
D-32457 Porta Westfalica



Įrengimas, žr. II atlenkiamąjį puslapį.

Prieš atlikdami įrengimo darbus ir po jų, kruopščiai praplaukite vamzdžių sistemą (laikykitės EN 806 reikalavimų)!

Atidarykite šalto bei karšto vandens sklendes ir patikrinkite, ar sandarios jungtys.



Techninė priežiūra, žr. III ir IV atlenkiamąjį puslapį.

- Uždarykite šalto ir karšto vandens sklendes.
- Išjunkite maitinimo įtampos tiekimą.
- Patikrinkite ir nuvalykite visas dalis, jei reikia, jas pakeiskite.



Temperatūros ribotuvo nustatymas,

žr. II atlenkiamąjį puslapį.



Mirksinti jutiklių sistemos kontrolinė lemputė rodo, kad baigia išsekti baterija.



Valdymas ir nustatymai,

žr. techninę informaciją, 99.0438.xxx.



Atsarginės dalys

žr. I atlenkiamąjį puslapį (* – specialūs priedai).

Nustatymo režimo aktyvinimas

Atjunkite maitinimo įtampos tiekimą į elektronikos sistemą ir po 10 sek. vėl įjunkite.

Esant įjungtam nustatymo režimui, jutiklių sistemos kontrolinė lemputė įsižiebia, kai maišytuvo registravimo srityje aptinkamas objektas..

Po 3 min. nustatymo režimas automatiškai išjungiamas.

Priežiūra

Šio maišytuvo priežiūros nurodymai pateikti pridėtoje priežiūros instrukcijoje.

Sutrikimas / priežastis / ką daryti?

Sutrikimas	Priežastis	Ką daryti?
Nebėga vanduo.	<ul style="list-style-type: none"> • Užsikūšio sietelis, esantis prieš elektromagnetinį vožtuvą. • Sugedo elektromagnetinis vožtuvas. • Tarp kištukinių jungčių nėra kontakto. • Nėra įtampos. <ul style="list-style-type: none"> - Išsiekvojusi baterija (kontrolinė lemputė šviečia nuolat). - Sugedo maitinimo blokas. 	<ul style="list-style-type: none"> - Išvalykite sietelį. - Pakeiskite elektromagnetinį vožtuvą. - Patikrinkite kištukines jungtis. - Pakeiskite bateriją. - Pakeiskite maitinimo bloką.
Vanduo bėga savaime.	<ul style="list-style-type: none"> • Nustatyta per didelė, vietos sąlygų neatitinkanti jutiklio registravimo sritis. • Aktyvi automatinio plovimo funkcija. • Sugedo elektromagnetinis vožtuvas. 	<ul style="list-style-type: none"> - Nuotolinio valdymo pultu sumažinkite veikimo nuotolį (specialūs priedai, užs. Nr. 36 407) / programą - Palaukite 1 - 10 min. - Pakeiskite elektromagnetinį vožtuvą.
Per mažas vandens kiekis.	<ul style="list-style-type: none"> • Užsiteršę purkštukas. • Užsiteršę sietelis, esantis prieš elektromagnetinį vožtuvą. • Užsiteršę jungiamųjų žarnelių sieteliai. 	<ul style="list-style-type: none"> - Išvalykite arba pakeiskite purkštuką. - Išvalykite sietelį. - Išvalykite arba pakeiskite sietelius.



Informații privind siguranța



Evitați pericolile cauzate de cabluri de alimentare deteriorate. În caz de deteriorare, cablul de alimentare trebuie înlocuit de către producător, de un atelier de service al acestuia sau de o persoană cu calificare similară.

- Instalarea trebuie realizată numai în spații rezistente la ینگھ.
- Blocul de alimentare cu ștecher încorporat este destinat exclusiv utilizării în încăperi închise.

- În timpul curățării, conectoarele cu ștecher **nu** trebuie stropite direct sau indirect cu apă.
- Alimentarea electrică trebuie să poată fi cuplată separat.
- Utilizați **numai piese de schimb și accesorii originale**. Utilizarea altor piese duce la pierderea garanției și a valabilității marcatului CE și este posibil să cauzeze vătămări corporale.

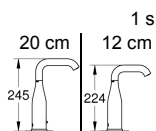
Specificații tehnice

Baterie cu bloc de alimentare din rețea:

- Alimentare electrică: 100-240 V c.a., 50-60 Hz/6,75 V c.c.
- Putere: 2,4 W

Baterie alimentată de la baterii electrice:

- Alimentare electrică: Baterie electrică cu litiu de 6 V tip CR-P2 60 s
- Oprire automată de siguranță: (reglabil între 6 și 420 s)
- Reglarea temporizării de funcționare (reglabilă între 0 și 19 s):
- Domeniu de sesizare conform Kodak Gray Card, pagina gri 8 x 10 inchi, format transversal: 12 cm (reglabil între 7 și 20 cm) 20 cm (reglabil între 7 și 22 cm)



- Grad de protecție a bateriei: IP 59K
- Dezinfectare termică posibilă.

Caracteristici electrice de încercare

- Clasă software A
- Grad de murdărire 2
- Tensiune de străpungeră 2500 V
- Temperatură de verificare la apăsare cu bilă 100 °C

Verificarea compatibilității electromagnetice (verificarea emisie de semnale parazite) a fost efectuată la valorile nominale ale tensiunii și curentului.

La presiuni statice peste 0,5 MPa se va monta un reductor de presiune.

Se vor evita diferențele de presiune mai mari între racordurile de apă caldă și rece!

Atestări și conformitate



Acest produs corespunde cerințelor cuprinse în directivele CE aferente.

Declarațiile de conformitate pot fi solicitate la următoarea adresă:

GROHE Deutschland Vertriebs GmbH
Zur Porta 9
D-32457 Porta Westfalica



Instalarea; a se vedea pagina pliantă II.

Se spală atent sistemul de conducte înainte și după instalare (se va avea în vedere EN 806)!
Se deschide alimentarea cu apă rece și caldă și se verifică etanșitatea racordurilor.



Reglajul limitatorului de temperatură;

a se vedea pagina pliantă II.



Utilizarea și reglajelor;

a se vedea informațiile tehnice, 99.0438.xxx.

Activarea modului de calibrare

Se întrerupe alimentarea cu tensiune a sistemului electronic și se restabilește după 10 s.

În modul de calibrare, LED-ul de control al sistemului de senzori se aprinde atunci când, la apropiere, se pătrunde în domeniul de sesizare al acestuia.

După 3 minute, modul de calibrare este dezactivat automat.



Întreținerea;

- a se vedea pagina pliantă III și IV.
- Se întrerupe alimentarea cu apă rece și caldă.
- Se întrerupe alimentarea electrică.
- Toate piesele se verifică, se curăță, eventual se înlocuiesc.



O baterie electrică aproape descărcată este semnalată prin aprinderea intermitentă a LED-ului de control din sistemul de senzori.



Piese de schimb

a se vedea pagina pliantă I (* = accesorii speciale).

Îngrijirea

Indicațiile de îngrijire pentru această baterie se găsesc în instrucțiunile de îngrijire atașate.

Defecțiuni/Cauză/Remediu

Defecțiune	Cauză	Remediu
Apa nu curge	<ul style="list-style-type: none">Sita de dinaintea electrovalvei este înfundatăElectrovalvă defectăConectorul nu face contactLipsă tensiune<ul style="list-style-type: none">Bateria electrică este descărcată (lampa de control se aprinde continuu)Blocul de alimentare din rețea este defect	<ul style="list-style-type: none">Se curăță sitaSe înlocuiește electrovalvaSe controlează conectorul de alimentareSe înlocuiește bateria electricăSe înlocuiește blocul de alimentare
Apa curge fără comandă	<ul style="list-style-type: none">Domeniul de sesizare al senzorului este reglat la o valoare prea mare pentru condițiile localeSpălarea automată activăElectrovalvă defectă	<ul style="list-style-type: none">Se reduce domeniul de sensibilitate al telecomenzii (accesorii speciale, nr. catalog: 36 407) / aplicațieiSe așteaptă 1 - 10 minuteSe înlocuiește electrovalva
Debit de apă prea mic	<ul style="list-style-type: none">Aeratorul este murdarFiltrul electrovalvei este murdarSitele din furtunurile de racord sunt murdare	<ul style="list-style-type: none">Se curăță sau se înlocuiește aeratorulSe curăță sitaSe curăță sau se schimbă sita



安全说明



防止电源线破损而导致的危险。
如果电源线破损，则必须由制造商或其客户服务部门或具备同等资质的人员负责更换。

- 只能在无霜房间内安装。
- 插入式电源只适合在室内使用。
- 清洁时，不得直接或间接地用水喷淋插入式连接器。
- 电源必须能够独立开关。
- 只能使用原装备件及附件。如果使用其他零件，则保修和 CE 标识将失效，并可能导致伤害。

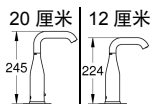
技术参数

使用开关式电源的龙头：

- 电源：100-240 V AC 50-60 Hz/6.75 V DC
- 耗电量：2.4 W

使用电池的龙头：

- 电源：6V 锂电池（CR-P2 型）
- 自动安全关闭：60 秒
（可在 6 - 420 秒范围内调节）
- 续用时间（可在 0 - 19 秒范围内调节）：1 秒
- 接收范围
（使用 8x10 英寸柯达灰板的灰色
面以风景模式测量）：
12 厘米
（可在 7 - 20 厘米范围内调节）
20 厘米
（可在 7 - 22 厘米范围内调节）



- 龙头防护类型：IP 59K
- 可采用温控消毒

电气测试参数

- 软件级别：A
- 污染级别：2
- 额定浪涌电压：2500 V
- 落球冲击测试温度：100°C

电磁兼容性测试（发射干扰测试）是以额定电压和额定电流进行的。

如果静压超过 0.5 MPa，必须加装减压阀。

避免冷热水进水管之间产生过大压差。

认证与符合性



本产品符合欧盟相关规定的要求。

符合性声明可以从以下地址获得：

GROHE Deutschland Vertriebs GmbH
Zur Porta 9
D-32457 Porta Westfalica



安装，如折页 II 所示。

安装前后务必彻底冲洗所有管件（遵循 EN 806 规范）。

打开冷热水进水管，检查接口是否存在渗漏情况。



设置温度限制器，如折页 II 所示。



操作和设置，

请参见的技术产品信息，99.0438.xxx.

启用设置模式：

断开电子装置的电源并在 10 秒后重新连接。

当用户进入到水龙头检测区域时，在设置模式下水龙头的传感器系统中的指示灯会亮起。

设置模式会在 3 分钟后自动终止。



维护，如折页 III, IV 所示。

- 关闭冷热水进水管。
- 断开电源。
- 检查和清洁所有部件，根据需要更换部件。



电池电量即将耗尽时，将通过传感器系统中的指示灯闪烁予以指示。



备件

参见折页 I（* = 特殊配件）。

保养

有关该龙头的保养说明，请参考附带的《保养指南》。

故障 / 原因 / 排除方法

故障	原因	排除方法
不出水	<ul style="list-style-type: none"> • 电磁阀的过滤网进水部分堵塞 • 电磁阀失灵 • 插入式连接器接触不良 • 断电 <ul style="list-style-type: none"> - 电池电量耗尽 (指示灯会连续亮着) - 电源装置失灵 	<ul style="list-style-type: none"> - 清洁过滤网 - 更换电磁阀 - 检查插入式连接器 - 更换电池 - 更换电源装置
意外出水	<ul style="list-style-type: none"> • 设置的传感器系统的检测区域过大, 不适合当地情况 • 已启用自动冲洗 • 电磁阀失灵 	<ul style="list-style-type: none"> - 使用遥控器缩小感应范围 (特殊零件, 产品编号: 36 407) / 应用 - 等待 1 - 10 分钟 - 更换电磁阀
流量过小	<ul style="list-style-type: none"> • 出水嘴有污垢 • 电磁阀的过滤网进水部分沉积污垢 • 连接软管中的过滤网有污垢 	<ul style="list-style-type: none"> - 清洁或更换出水嘴 - 清洁过滤网 - 清洁或更换过滤网



Правила безпеки



Не використовуйте пристрій із пошкодженням кабелем живлення. Якщо кабель живлення пошкоджено, його повинен замінити виробник, працівник сервісної служби або інша кваліфікована особа.

- Встановлення приладу дозволено лише в приміщеннях, що обігріваються.
- Блок живлення із вбудованою виделкою призначено для використання виключно в закритих приміщеннях.
- Під час очищення **не можна** допускати прямого чи опосередкованого потрапляння води на штекерне сполучення.
- Джерело живлення повинно вимикатись автономно.
- Використовуйте **лише оригінальні запчастини й аксесуари**. У випадку використання інших деталей гарантія та маркування CE вважатимуться недійсними, і може виникнути небезпека травмування.

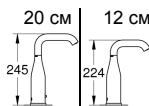
Технічні характеристики

Арматура з імпульсним блоком живлення:

- Джерело живлення: 100-240 В, AC, 50-60 Гц змін. струму / 6,75 В пост. струму
- Потужність: 2,4 Вт

Арматура з акумулятором:

- Джерело живлення: літійовий акумулятор, 6 В, тип CR-P2
- Автоматичне аварійне відключення: 60 с (регулювання в діапазоні 5 - 420 с)
- Час очікування (регулювання в діапазоні 0 - 19 с): 1 с
- Діапазон охоплення за Kodak Gray Card, сіра сторона, 8 x 10", поперечний формат:
 - 12 см (регулювання в діапазоні 7-20 см)
 - 20 см (регулювання в діапазоні 7-22 см)



- Вид захисту арматури:

IP 59K

Можлива термічна дезінфекція.cm

Інформація щодо випробування електрообладнання

- Клас програмного забезпечення A
- Ступінь забруднення 2
- Встановлена робоча імпульсна напруга 2500 В
- Температура під час випробування на твердість 100 °C

Перевірку на електромагнітну сумісність (випромінювання перешкод) здійснено зі встановленими розрахунковими значеннями напруги та струму.

Якщо статичний тиск перевищує 0,5 МПа, для зниження рівня шуму відповідно до DIN 4109 необхідно вмонтувати редуктор тиску.

Тиск у трубах для гарячої та холодної води повинен бути приблизно однаковим!

Допуск і відповідність стандартам

Цей продукт задовольняє вимоги відповідних директив СС.



Надіслати запит на отримання сертифікатів про відповідність можна за вказаною нижче адресою:

GROHE Deutschland Vertriebs GmbH

Zur Porta 9
D-32457 Porta Westfalica



Встановлення, див. вкладку II.

Перед установленням і після нього необхідно ретельно промити систему трубопроводів (дотримуватися EN 806)!

Відкрийте подачу гарячої та холодної води й перевірте щільність стиків.



Настроювання обмежувача температури,

див. вкладку II.



Експлуатація та налаштування,

див. технічну інформацію, 99.0438.xxx.

Активуйте режим налаштування

Від'єднайте живлення електронного приладу та знову відновіть його через 10 с.

У режимі налаштування під час входу в зону дії приладу на сенсорному приладі засвічується контрольна лампочка.

Режим налаштування автоматично завершується через 3 хвилини.



Технічне обслуговування, див. вкладку III і IV.

- Вимкніть подачу гарячої та холодної води.
- Вимкніть живлення.
- Перевірте, очистьте й замініть усі деталі, якщо необхідно.



Якщо акумулятор скоро розрядиться, контрольна лампочка на сенсорному приладі починає блимати.



Запчастини

див. вкладку I (* = спеціальне приладдя).

Догляд

Рекомендації щодо догляду за цією арматурою містяться в посібнику, що додається.

Несправність/Причина/Спосіб усунення

Несправність	Причина	Спосіб усунення
Відсутня подача води	<ul style="list-style-type: none"> • Закупорено фільтр, встановлений перед електромагнітним клапаном • Пошкоджено електромагнітний клапан • Немає контакту в штекерному гнізді • Відсутня напруга Розряджено акумулятор (контрольна лампочка світиться безперервно) Блок живлення пошкоджено 	<ul style="list-style-type: none"> - Очистьте фільтр - Замініть електромагнітний клапан - Перевірте штекерні з'єднання - Замініть акумулятор - Замініть блок живлення
Подача води вмикається самочинно	<ul style="list-style-type: none"> • Установлено завелику для місцевих умов зону дії сенсорного приладу • Активовано автоматичне промивання • Пошкоджено електромагнітний клапан 	<ul style="list-style-type: none"> - Зменште радіус дії за допомогою пульта дистанційного керування (спеціальне приладдя, арт. №: 36 407) / застосунок - Зачекайте від 1 до 10 хвилин - Замініть електромагнітний клапан
Потік води занадто слабкий	<ul style="list-style-type: none"> • Забруднено аератор • Забруднено фільтр, що встановлено перед електромагнітним клапаном • Див. в розділі З'єднувальні шланги забруднені 	<ul style="list-style-type: none"> - Очистьте або замініть аератор - Очистьте фільтр - Очистьте або замініть фільтри забруднені



Інформація по техніке безпеки



Не допускайте використання пошкодженого кабеля електропитання. При пошкодженні кабель електропитання повинен бути замінений виробителем або його сервісною службою, і лише заміна повинна виконуватися персоналом відповідної кваліфікації.

- Установку дозволяється виробити тільки в морозостійких приміщеннях.

- Штекерний блок живлення призначений тільки для використання в закритих приміщеннях.
- При очищенні **не можна** допускати прямого або косвенного попадання бризг води на штекерний роз'єм.
- Електроживлення повинно відключатися автономно.
- Слід використовувати **тільки оригінальні запасчастини та приналежності**. Використання інших деталей втягує за собою анулювання гарантії та знака CE і може привести до травматизму.

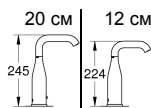
Технические характеристики

Смеситель с импульсным блоком питания:

- Питающее напряжение: 100-240 В перем. тока
50-60 Гц/6,75 В пост. тока
- Мощность: 2,4 Вт

Смеситель с аккумуляторной батареей:

- Питающее напряжение: 6V В, литиевая батарея, тип CR-P2
- Автоматическое аварийное отключение: 60 сек
(6 - 420 сек, устанавливаемое)
- Время задержки действия: 1 сек
(0 - 19 сек, устанавливаемое)
- Диапазон обнаружения по Kodak Gray Card, серая сторона, 8 x 10", поперечный формат:
12 см (7-20 см, устанавливаемое)
20 см (7-22 см, устанавливаемое)



- Вид защиты смесителя: IP 59K
- Возможна термическая дезинфекция.

Данные электрооборудования

- Класс программного обеспечения: A
- Степень загрязнения: 2
- Рабочее импульсное напряжение: 2500 В
- Температура при испытании на твердость: 100 °C

Проверка на электромагнитную совместимость (излучение помех) произведена с рабочими значениями напряжения и тока.

При давлении в водопроводе более 0,5 МПа рекомендуется установить редуктор давления.

Необходимо избегать больших перепадов давлений в патрубках подключения холодной и горячей воды!

Допуск к эксплуатации и соответствие



Данное изделие удовлетворяет требованиям соответствующих директив ЕС.

Удостоверения о соответствии можно запросить по нижеуказанному адресу:

GROHE Deutschland Vertriebs GmbH
Zur Porta 9
D-32457 Porta Westfalica



Установка, см. вкладку II.

Перед установкой и после установки тщательно промыть систему трубопроводов (соблюдать стандарт EN 806)!

Откройте подачу холодной и горячей воды, проверьте герметичность соединений.



Настройка ограничителя температуры,

см. вкладку II.



Обслуживание и установки,

см. техническую информацию, 99.0438.xxx.Активация режима установки

Прервите подачу напряжения к электронике и снова восстановите через 10 секунд.

В режиме установки светится контрольная лампа в сенсоре устройства, если при приближении к оборудованию человек попадает в диапазон действия.

Через 3 минуты режим установки автоматически прерывается.



Техническое обслуживание,

см. вкладку III и IV.

- Перекрыть подачу холодной и горячей воды.
- Прекратить подачу напряжения!
- Проверьте, очистите и при необходимости замените все детали.



Мигающая контрольная лампа в сенсорном оборудовании сигнализирует о почти разряженной батарее.

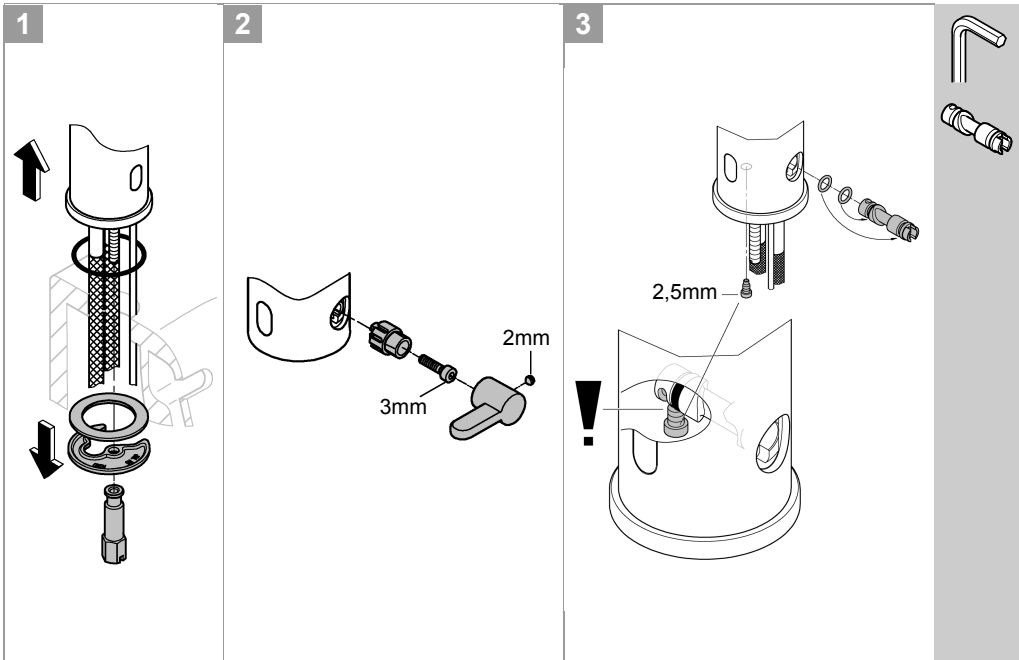
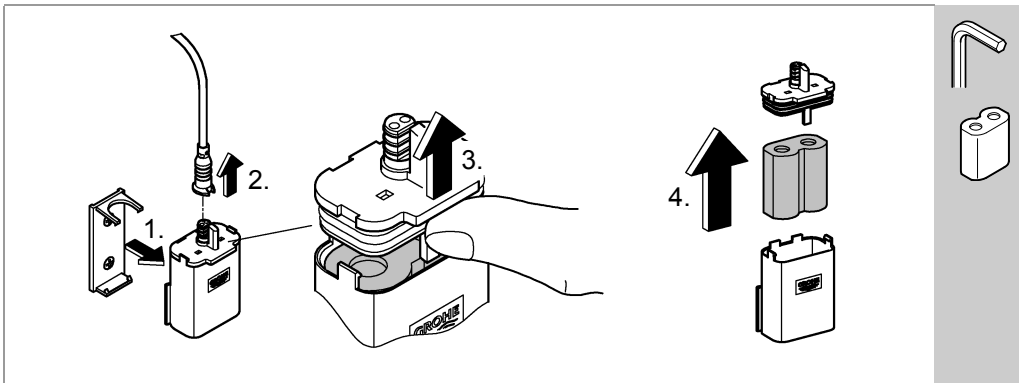
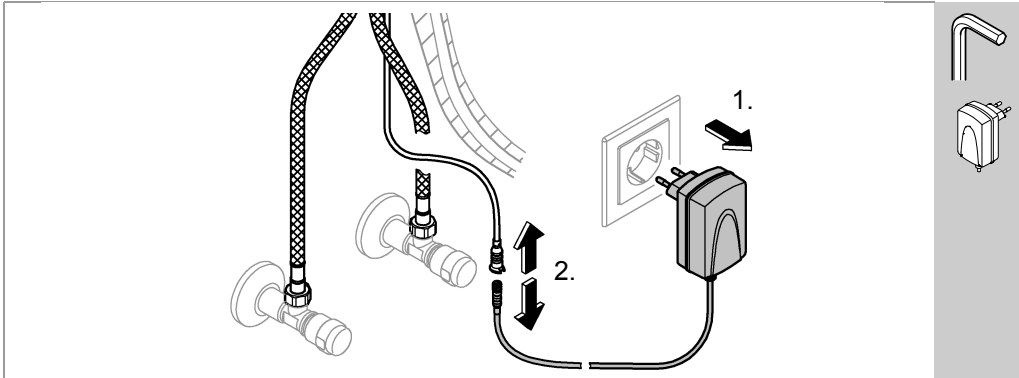


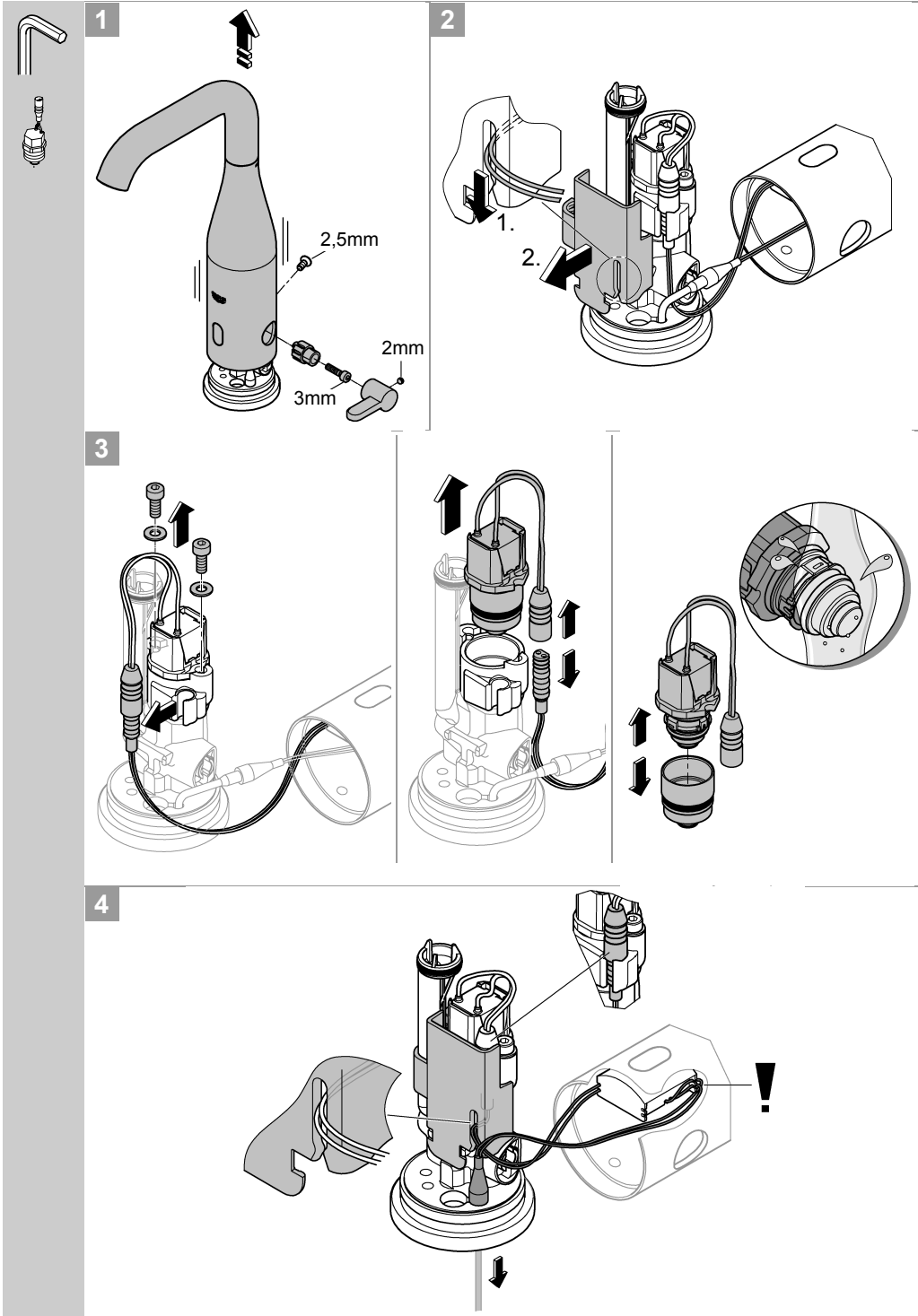
Запасные части,

см. вкладку I (* = специальные принадлежности).

Уход

Указания по уходу за настоящим изделием приведены в прилагаемой инструкции.





Pure Freude an Wasser

GROHE

(D)

☎ +49 571 3989 333
helpline@grohe.de

(A)

☎ +43 1 68060
info-at@grohe.com

(AUS)

☎ +(61) 1300 54945
grohe_australia@lixil.com

(B)

☎ +32 16 230660
info.be@grohe.com

(BG)

☎ +359 2 9719959
grohe-bulgaria@grohe.com

(BR)

☎ 0800 770 1222
falecom@grohe.com

(CAU)

☎ +99 412 497 09 74
info-az@grohe.com

(CDN)

☎ +1 888 6447643
info@grohe.ca

(CH)

☎ +41 44 877 73 00
info@grohe.ch

(CN)

☎ +86 4008811698
info.cn@grohe.com

(CY)

☎ +357 22 465200
info@grome.com

(CZ)

☎ +358 942 451 390
grohe-cz@grohe.com

(DK)

☎ +45 44 656800
grohe@grohe.fi

(E)

☎ +34 93 3368850
grohe@grohe.es

(EST)

☎ +372 6616354
grohe@grohe.ee

(F)

☎ +33 1 49972900
sav-fr@grohe.com

(FIN)

☎ +358 942 451 390
grohe@grohe.fi

(GB)

☎ +44 871 200 3414
info-uk@grohe.com

(GR)

☎ +30 210 2712908
nsapountzis@ath.forthnet.gr

(H)

☎ +36 1 2388045
info-hu@grohe.com

(HK)

☎ +852 2969 7067
info@grohe.hk

(I)

☎ +39 2 959401
info-it@grohe.com

(IND)

☎ +91 1800 102 4475
customercare.in@grohe.com

(IS)

☎ +354 515 4000
jonst@byko.is

(J)

☎ +81 3 32989730
info@grohe.co.jp

(KZ)

☎ +7 727 311 07 39
info-cac@grohe.com

(LT)

☎ +372 6616354
grohe@grohe.ee

(LV)

☎ +372 6616354
grohe@grohe.ee

(MAL)

info-malaysia@grohe.com

(MX)

☎ 01800 8391200
pregunta@grohe.com

(N)

☎ +47 22 072070
grohe@grohe.no

(NL)

☎ +31 79 3680133
vragen-nl@grohe.com

(NZ)

technicalenquiries@paterson
trading.co.nz

(P)

☎ +351 234 529620
commercial-pt@grohe.com

(PL)

☎ +48 22 5432640
biuro@grohe.com.pl

(RI)

☎ 0-800-1-046743
customercare-
indonesia@asia.lixil.com

(RO)

☎ +40 21 2125050
info-ro@grohe.com

(ROK)

☎ +82 2 1588 5903
info-singapore@grohe.com

(RP)

☎ +63 2 8938681

(RUS)

☎ +7 495 9819510
info@grohe.ru

(S)

☎ +46 771 141314
grohe@grohe.se

(SGP)

☎ +65 6311 3611
info-singapore@grohe.com

(SK)

☎ +420 277 004 190
grohe-cz@grohe.com

(T)

☎ +66 21681368
(Haco Group)
info@haco.co.th

(TR)

☎ +90 216 441 23 70
GroheTurkey@grome.com

(UA)

☎ +38 44 5375273
info-ua@grohe.com

(USA)

☎ +1 800 4447643
us-customerservice@grohe.com

(VN)

☎ +84 90 9694768
☎ +84 90 9375068
info-vietnam@grohe.com

(AL) (BIH) (HR) (KS)

(ME) (MK) (SLO) (SRB)

☎ +385 1 2911470
adria-hr@grohe.com

**Eastern Mediterranean,
Middle East - Africa**

Area Sales Office:

☎ +357 22 465200
info@grome.com

(IR) (OM) (UAE) (YEM)

☎ +971 4 3318070
grohedubai@grome.com

Far East Area Sales Office:

☎ +65 6311 3600
info@grohe.com.sg

Latin America:

☎ +52 818 3050626
pregunta@grohe.com

www.grohe.com

2016/09/28