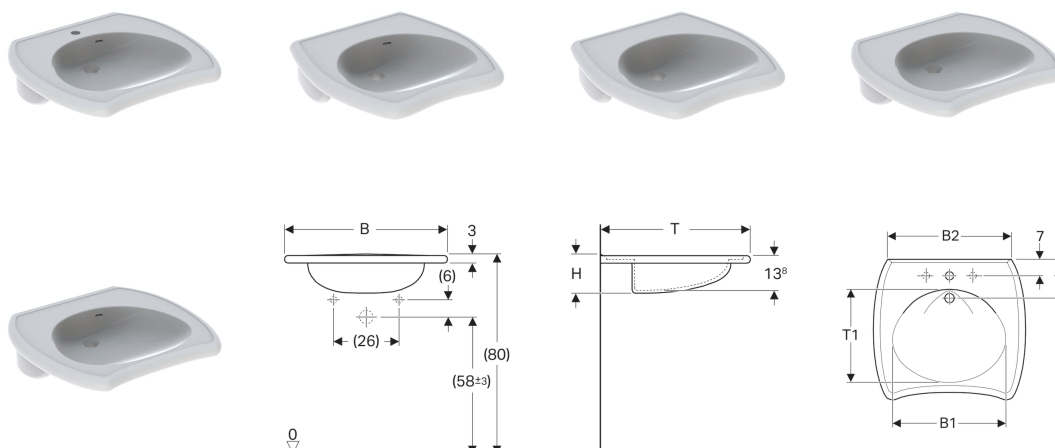


Bezbariérové umyvadlo Geberit Vitalis



Účel použití

- Vhodné pro invalidní vozíky

- Ergonomicky tvarované opěrky rukou
- Integrovaná úchopná obruba
- Umyvadlo ploché

Vlastnosti

- Ergonomicky tvarovaná přední strana

Technické údaje

Materiál | Sanitární keramika

Pol. č.	Povrch/barva	B	B1	B2	H	T	T1	T2	Otvor pro baterii	Přepad
121565000	Bílá	65 cm	48 cm	47 cm	15 cm	60 cm	40 cm	16.5 cm	Bez	Bez
121565600	KeraTect / Bílá	65 cm	48 cm	47 cm	15 cm	60 cm	40 cm	16.5 cm	Bez	Bez
121765000	Bílá	65 cm	48 cm	47 cm	15 cm	60 cm	40 cm	16.5 cm	Bez	Bez
121765600	KeraTect / Bílá	65 cm	48 cm	47 cm	15 cm	60 cm	40 cm	16.5 cm	Bez	Bez
121766000	Bílá	65 cm	48 cm	47 cm	15 cm	60 cm	40 cm	16.5 cm	Uprostřed	Viditelně
221555000	Bílá	55 cm	40 cm	43 cm	15 cm	55 cm	36.5 cm	15 cm	Bez	Bez
221555600	KeraTect / Bílá	55 cm	40 cm	43 cm	15 cm	55 cm	36.5 cm	15 cm	Bez	Bez
221556000	Bílá	55 cm	40 cm	43 cm	15 cm	55 cm	36.5 cm	15 cm	Bez	Viditelně
221556600	KeraTect / Bílá	55 cm	40 cm	43 cm	15 cm	55 cm	36.5 cm	15 cm	Bez	Viditelně

Příslušenství

- Geberit zápachová uzávěrka pro umyvadlo pod omítku, s podomítkovou krabicí, souprava pro kompletaci, síťový ventil a trubka přepadu, vývod vodorovný
- Odpadní ventil Geberit s vnější zátkou odpadního ventilu s tlačítkovým ovládním
- Odpadní ventil Geberit s vnitřní zátkou odpadního ventilu s tlačítkovým ovládním
- Upevňovací materiál Geberit pro umyvadlo