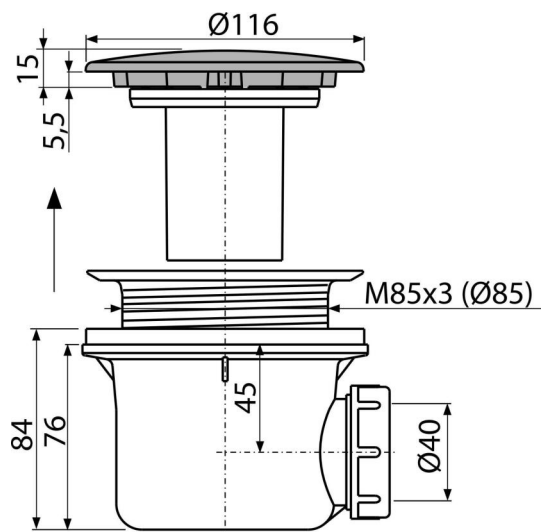


A49K

Sífon vaničkový, kov LUX



Použití

- Pro odtok vody ze sprchových vaniček
- Pro sprchové vaničky bez přepadu
- Pro sprchové vaničky s odtokovým otvorem Ø90 mm

Vlastnosti

- Materiál: polypropylen, tepelně a chemicky odolný
- Odpad je možné připojit pomocí kolena A52
- Plně čistitelný až po odpadní potrubí
- Stavební výška 84 mm

Rozsah dodávky

- Montážní set
- Pochromované kovové víko sifonu
- Tělo sifonu

Objednací kód, Logistické informace

| Kód | EAN | Hmotnost (kus balení paleta) | Rozměr (kus balení) | Množství (balení paleta) |
|------|---------------|-------------------------------------|------------------------------|-------------------------------|
| A49K | 8594045930634 | 0,4389 10,1472 304,1216 kg | 150×110×140 590×240×390 mm | 24 672 ks |

| | | |
|---------------|------------------|--------------|
| Záruky | Celní kód | Normy |
| 2/3 roky * | 39229000 | ČSN EN 274 |

Technické parametry

- Průtok 43 l/min
- Tepelný atest 95 °C
- Zápachová uzávěra 50 mm