

## Datový list produktu LINUS-F

Č. pol. 514277

### Přednost

---



- Pro montáž před oknem
- Minimalistický design
- Snadná obsluha: vytáhnout kolmo nahoru a sklopit na stranu
- Vysoké raménko pro snadné plnění velkých hrnců a váz
- Rozšířený akční rádius díky vysokému raménku otočnému o 360°
- Páčku lze umístit variabilně vlevo, uprostřed nebo vpravo
- Minimální výška okna nad dřezem je 2,5 cm

### Barvy

---



Dostupné barvy

chrom

galvanický chrom

## Tipy pro plánování

---

- Minimální výška okna nad dřezem je 2,5 cm.

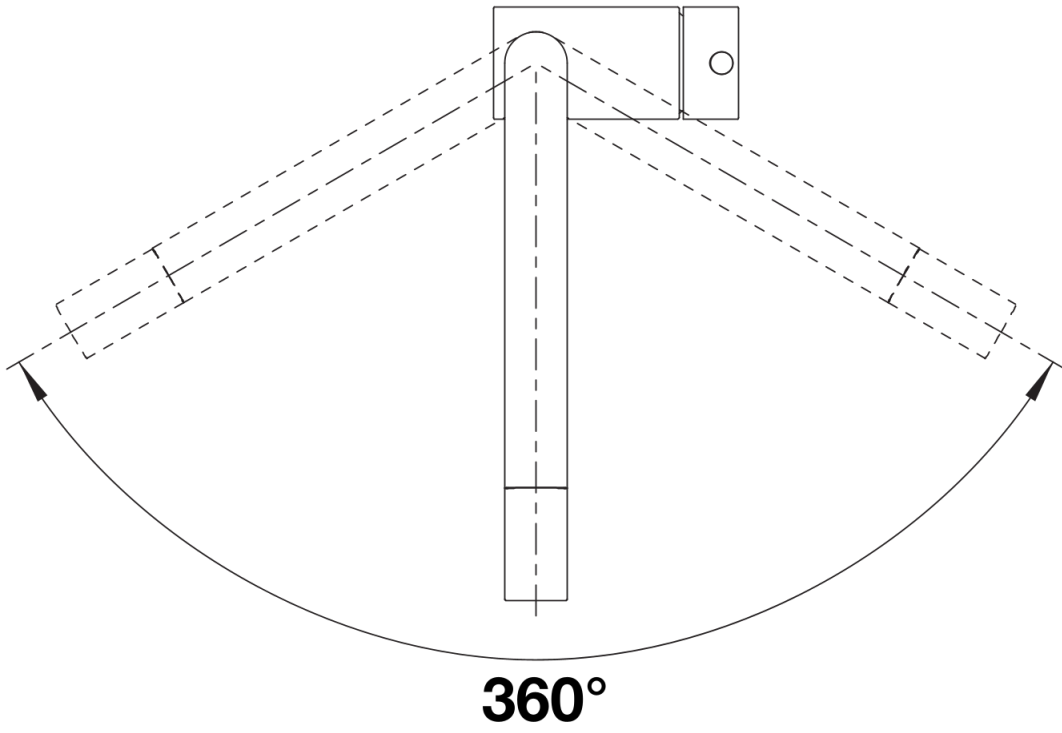
## Obsah dodávky

---

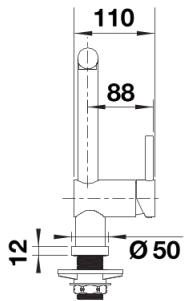
- Otočné raménko o 360°
- Je zapotřebí otvor o průměru 35 mm
- Kartuš s keramickými těsněními
- Pružné připojovací hadice o délce 750 mm a s 3/8" maticí pro mimořádně snadnou a bezpečnou montáž
- Patentovaný perlátor podstatně redukuje usazování vodního kamene
- Beztlakové provedení je opatřeno omezovačem průtoku k ochraně boileru
- Stabilizační podložka zvyšuje stabilitu baterie při montáži do nerezových dřezů

## Detaily

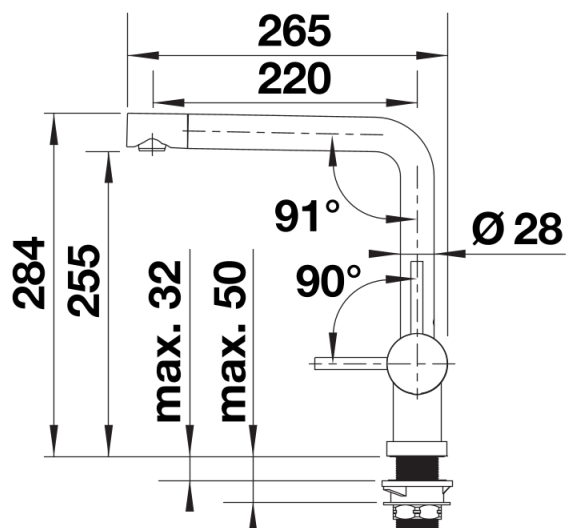
---



Rozsah otáčení



Páčka z boku 2D



Pohled ze strany