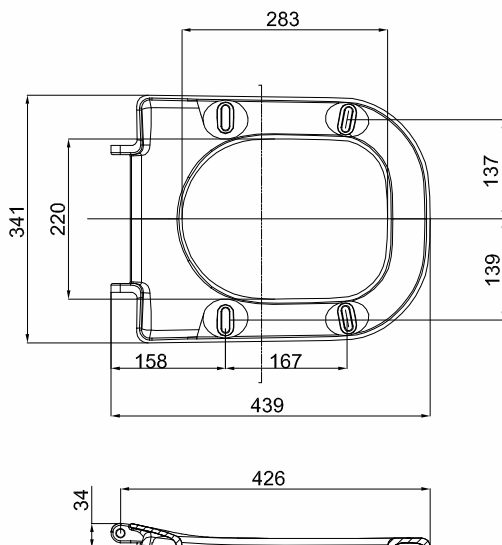
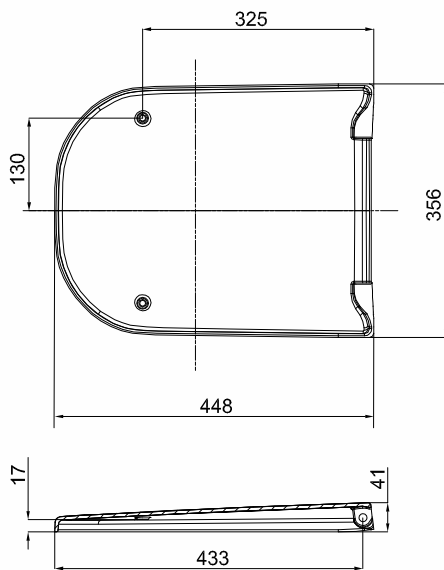


# TRAFFIC

## DESKA SEDESOWA



Deska sedesowa z tworzywa Duroplast, zawiasy metalowe instalowane od góry.

Numer: **L90111000**

Waga: 2,7 kg

Deska sedesowa, wolnoopadająca z tworzywa Duroplast, zawiasy metalowe instalowane od góry.

Numer: **L90112000**

Waga: 2,7 kg