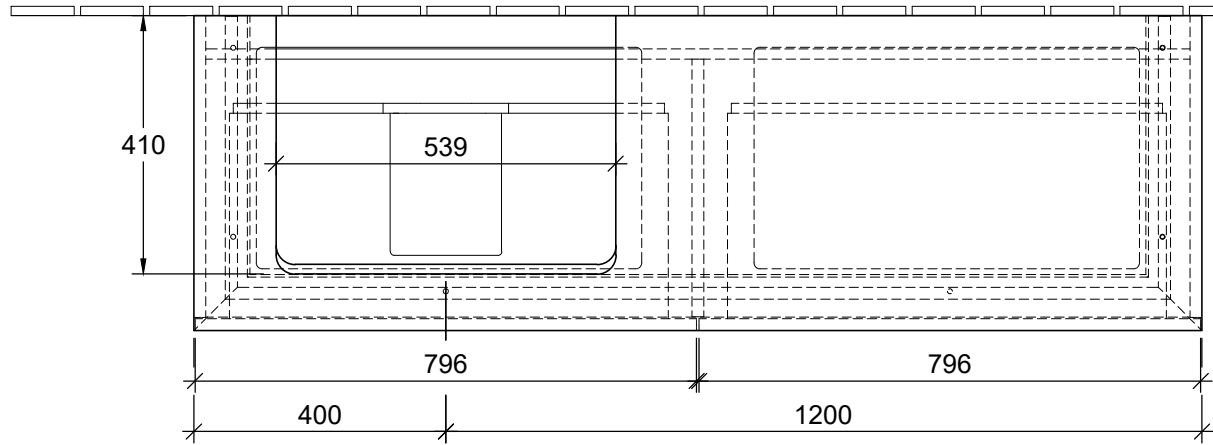



N $\frac{L}{\perp}$ L
 220 - 240V



	1	2	3	A1
7113 6G / 6H	⊕	X		550
7113 6J	X			550
7113 KG		X		550
4168 6G / 6L / 6C		X		620

Legato B68900XX / B689L0XX		 Villeroy & Boch 1748
V01 / 05.09.2019	1:12	