

## 57091,0E

Dřezová stojánková baterie Metalia ECO+ chrom

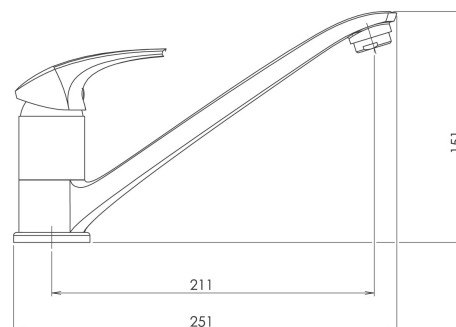
EAN :8590309084266

Intrastat :84818011

Provedení : chrom

Cena : 1 735 Kč (bez DPH)

Hmotnost : 2,140 kg (brutto)



Kvalitní a odolná keramická kartuše KEROX 35 mm s prodlouženou zárukou 7 let. Prvotřídní chromové provedení. Stojánková dřezová baterie s otočným ramenem a délkou 210 mm. Součástí baterie jsou přívodní hadičky.

Nazev	Hodnota	Jednotka
Hloubka krabice	397	mm
Šířka krabice	152	mm
Výška krabice	82	mm
Provedení	chrom	
Záruka	7	rok
Délka ramínka	210	mm
Výška výrobku	151	mm
Šířka výrobku	50	mm
Hloubka výrobku	251	mm
Typ kartuše	35	mm
Materiál	mosaz	

[obrázek pro tisk](#)  
[rozměry\(jpg\)](#)