

Při manipulaci s dřezem dbejte zvýšené opatrnosti a používejte ochranné pomůcky

NEBEZPEČÍ PORANĚNÍ

Postup instalace

Položte dřez opatrně dnem vzhůru na pracovní desku do konečné pozice pro instalaci.

Jakmile je dřez ve správné pozici, vyznačte tužkou obrys dřezu na pracovní desce (viz obrázek 1).

Odstraňte dřez a vyznačte na pracovní desce druhou linii, 10 mm uvnitř původně vyznačeného obrysu (viz obrázek 2). Tato linie bude vyznačovat velikost výřezu v pracovní desce.

Pokud je součástí obalu šablona pro vyřiznutí otvoru do pracovní desky použijte ji pro označení čáry řezu. Dbejte na přilnutí šablony k pracovní desce při označování.

Než umístíte dřez do výřezu, ujistěte se, zda je v drážce podél výřezu správně usazená těsnicí páska (viz obrázek 3).

Pokud dřez dosud nebyl opatřen úchytkami, zasuňte jednotlivé úchytky do připravených otvorů. (viz obrázek 4 podle typu dřezu). Umístěte dřez opatrně do výřezu v pracovní desce a lehce přitlačte podél okrajů. Zkontrolujte správnou pozici úchytek a lehka utáhněte každý šroub. Instalaci dřezu dokončete utažením všech šroubů napevno.

Tento postup montáže neplatí pro typy DR60/80, DR435, DR40/45

Péče o výrobek

Pro zachování atraktivního vzhledu dřezu je nezbytné provádět pravidelné čištění. Po každém použití vytřete dřez měkkým mydlovým hadříkem a následně dřez opláchněte vodou a vysušte. K čištění dřezu můžete použít jemné čisticí prostředky určené na nerezové výrobky tohoto typu. K čištění dřezu nepoužívejte drátěnku, drátěný kartáč, ostré předměty nebo přípravky obsahující brusné látky, chraňte výrobek před mechanickým poškozením. Nepoužívejte prostředky na čištění stříbra a nenechávejte na dřez delší dobu působit suroviny s korozním působením (ovocné šťávy s obsahem kyseliny citronové, ocet, sůl, slané roztoky apod.). Při styku s kyselinami okamžitě dřez opláchněte větším množstvím vody a otřete do sucha. Výrobky podléhající korozi nenechávejte ležet na dřezu. Na vady způsobené nedodržením uvedených instrukcí, nedostatečnou údržbou a mechanická poškození dřezu se záruka nevztahuje.



Legenda

- 1 - obrys dřezu
- 2 - dřez
- 3 - tužka
- 4 - pracovní deska
- 5 - těsnění
- 6 - čára řezu
- 7 - úchytky
- 8 - šroub úchytky

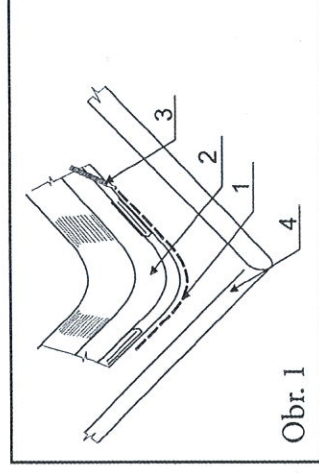
POKYNY K INSTALACI DŘEZU

POKYNY K INSTALĂCII DREZU

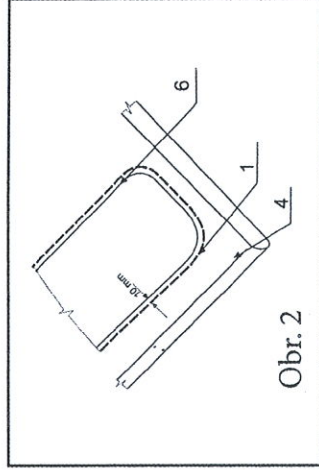
SINK INSTALLATION
INSTRUCTION

INSTRUKCJA MONTAŻU

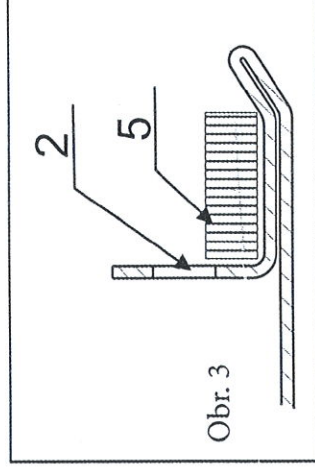
INSTRUCȚIUNI DE INSTALARE A CUVEI



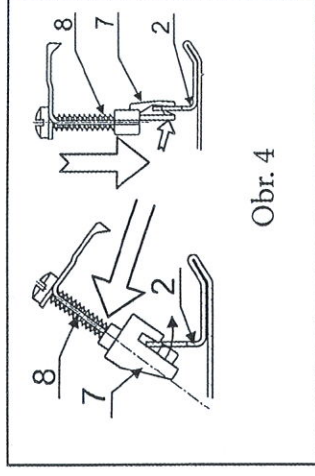
Obr. 1



Obr. 2



Obr. 3



Obr. 4

TYP DŘEZU
TYP DREZU
TYP ZLEWOZMYWAKA

TIP DE CHIUVETĂ
TYPE OF SINK
TYPE OF SINK

DATUM PRODEJE
DATUM PREDAJA
DATA SPRZEDAŻY

DATA DE VANZARE
DATE OF SALE

RAZITKO PRODEJCE
PEČIATKA PREDAJCU
STAMPILA COMERCIANT
STAMP OF DEALER
PIECZĄTKA SPRZEDAWCY