

AXOR Starck

Páková vanová baterie s podomítkovou instalací s plochou páčkovou rukojetí

Povrch: **chrom** Číslo položky: **10414000**



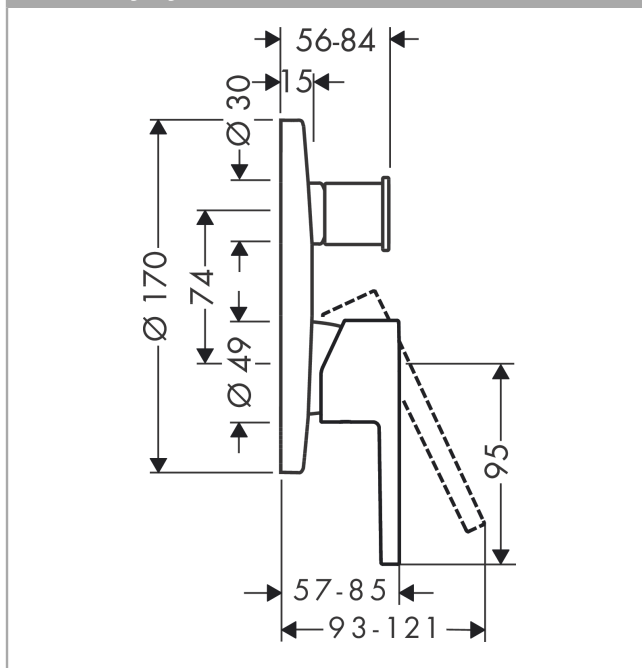
Vlastnosti

- průtokové množství horního vývodu: 21 l/min
- průtokové množství spodního vývodu: 29 l/min
- maximální průtokové množství při 3 barech: 29 l/min
- keramická kartuše
- nastavitelné omezení teploty
- přepínač s automatickým resetováním
- vhodné pro průtokový ohřívač
- způsob montáže: základní těleso
- nástěnná montáž
- odpovídající design rukojeti pro umyvadlové baterie AXOR Starck s pákami

Obrázek výrobku



Kótovaný výkres



AXOR Starck

Páková vanová baterie s podomítkovou instalací s plochou páčkovou rukojetí

Povrch: **chrom** Číslo položky: **10414000**



Průtokový diagram

