

## AXOR Starck

**Páková vanová baterie s plochou páčkovou rukojetí, s podomítkovou instalací a se zabudovanou bezpečnostní kombinací podle EN1717**

Povrch: **chrom** Číslo položky: **10427000**



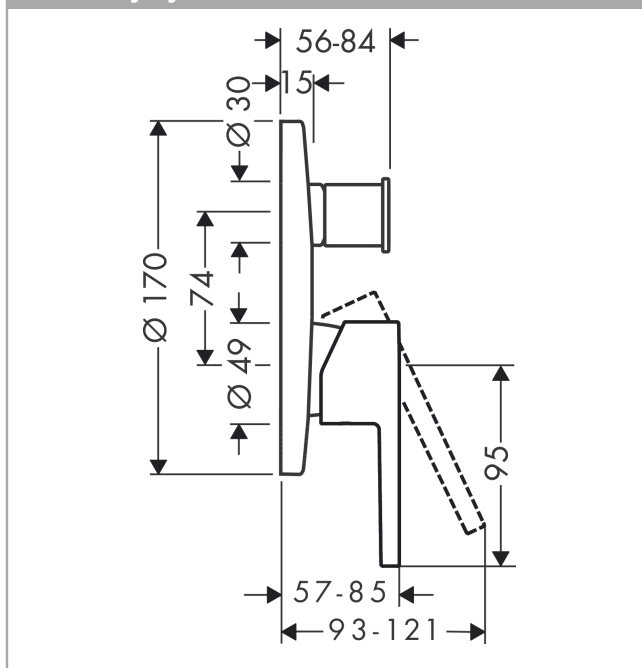
### Vlastnosti

- maximální průtokové množství při 3 barech: 26 l/min
- keramická kartuše
- nastavitelné omezení teploty
- přepínač s automatickým resetováním
- vhodné pro průtokový ohřívač
- s integrovanou bezpečnostní kombinací EN 1717
- způsob montáže: základní těleso
- nástěnná montáž

### Obrázek výrobku



### Kótovaný výkres



## AXOR Starck

**Páková vanová baterie s plochou páčkovou rukojetí, s podomítkovou instalací a se zabudovanou bezpečnostní kombinací podle EN1717**

Povrch: **chrom**    Číslo položky: **10427000**



### Průtokový diagram

