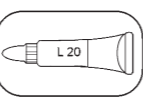
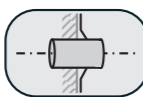


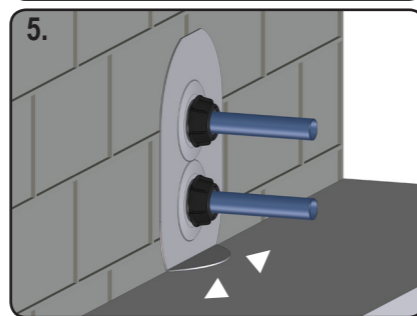
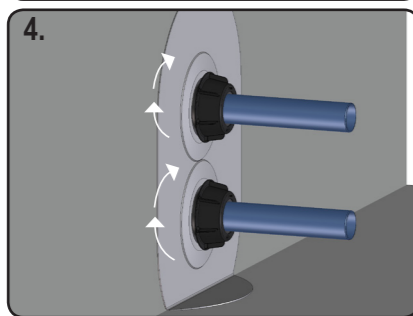
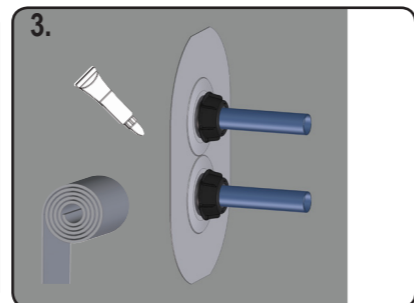
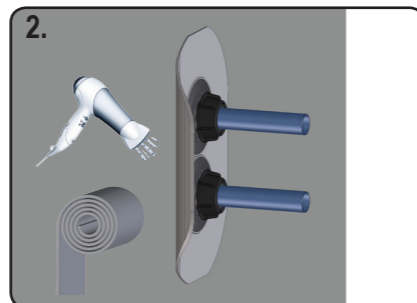
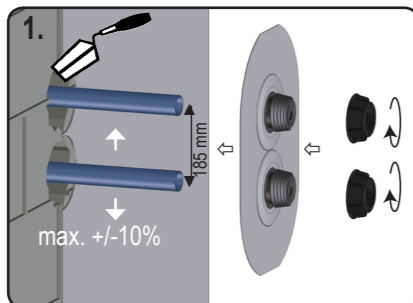
HL800P.2/40-50 DN40-50



PVC



HL0800.4E



DE Rohrdurchführung
IT Condotto
GB Pipe penetration collar

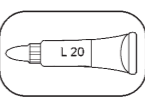
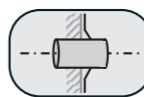
TR Boru geçişi
CZ Přechod pro vstup potrubí
HR Cijevni prolaz

HU Csőátvezetés
PL Przejście dla rur
SLO Cevni prehod

RO Teavă de trecere
RUS Подземный ввод трубопроводов
BUL ПРЕХОДНИК ЗА ТРЪБИ

16.07.2014

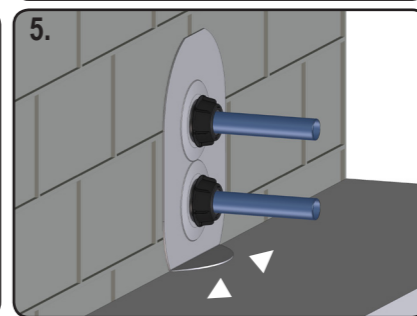
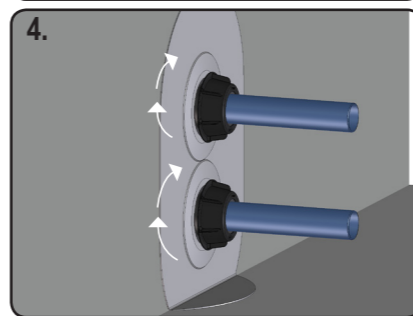
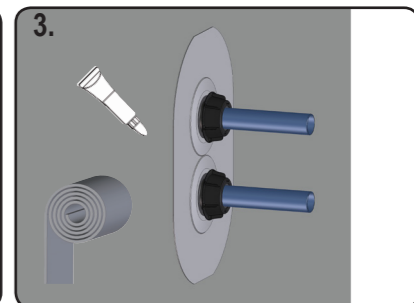
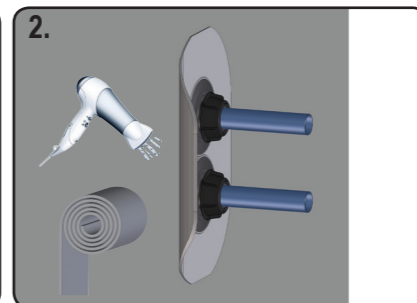
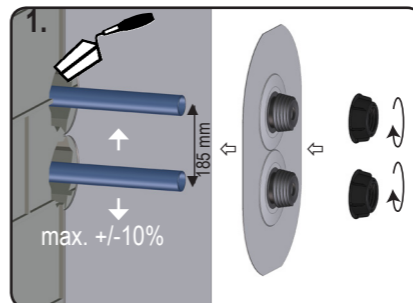
HL800P.2/40-50 DN40-50



PVC



HL0800.4E



DE Rohrdurchführung
IT Condotto
GB Pipe penetration collar

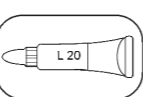
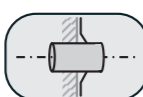
TR Boru geçişi
CZ Přechod pro vstup potrubí
HR Cijevni prolaz

HU Csőátvezetés
PL Przejście dla rur
SLO Cevni prehod

RO Teavă de trecere
RUS Подземный ввод трубопроводов
BUL ПРЕХОДНИК ЗА ТРЪБИ

16.07.2014

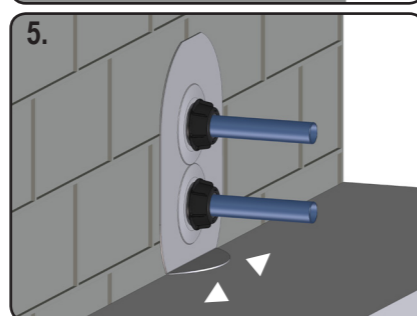
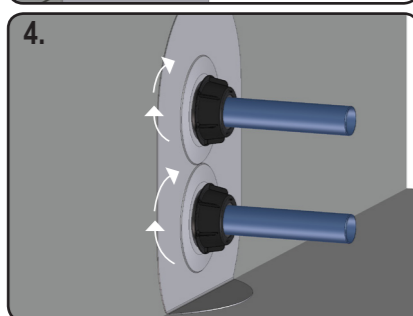
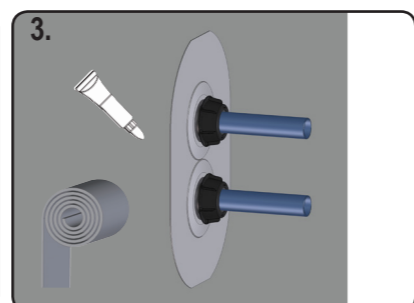
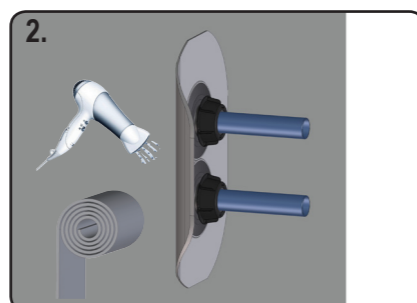
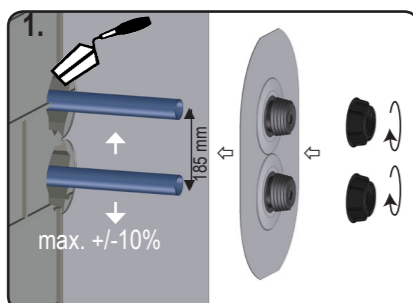
HL800P.2/40-50 DN40-50



PVC



HL0800.4E



DE Rohrdurchführung
IT Condotto
GB Pipe penetration collar

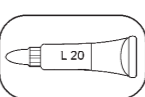
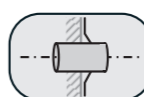
TR Boru geçişi
CZ Přechod pro vstup potrubí
HR Cijevni prolaz

HU Csőátvezetés
PL Przejście dla rur
SLO Cevni prehod

RO Teavă de trecere
RUS Подземный ввод трубопроводов
BUL ПРЕХОДНИК ЗА ТРЪБИ

16.07.2014

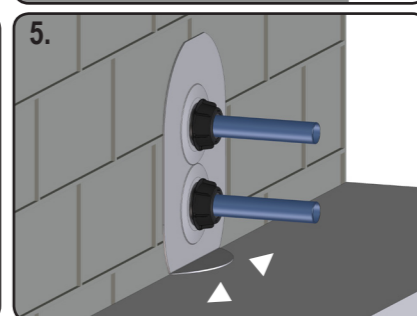
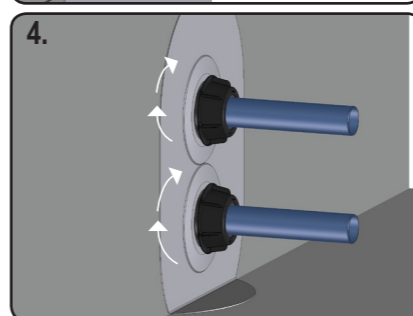
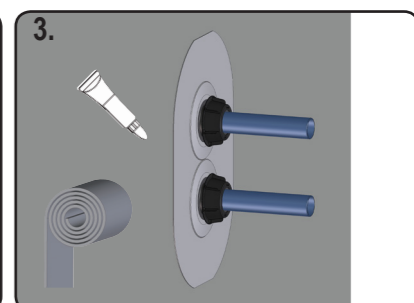
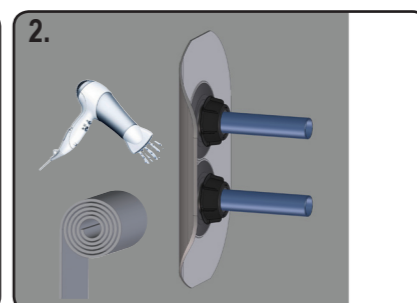
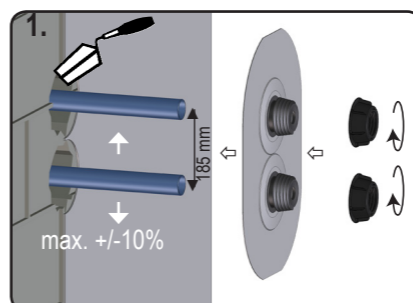
HL800P.2/40-50 DN40-50



PVC



HL0800.4E



DE Rohrdurchführung
IT Condotto
GB Pipe penetration collar

TR Boru geçişi
CZ Přechod pro vstup potrubí
HR Cijevni prolaz

HU Csőátvezetés
PL Przejście dla rur
SLO Cevni prehod

RO Teavă de trecere
RUS Подземный ввод трубопроводов
BUL ПРЕХОДНИК ЗА ТРЪБИ

16.07.2014