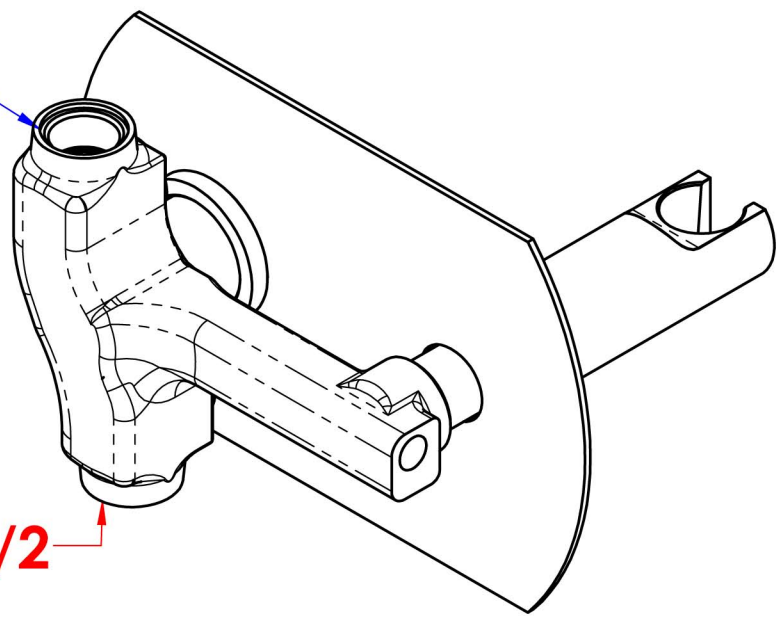


**FREDDA / COLD G1/2**

**CALDA / HOT G1/2**



1209-07