

AXOR Starck Organic

Vanový termostat s instalací na stěnu

Povrch: **chrom** Číslo položky: **12410000**



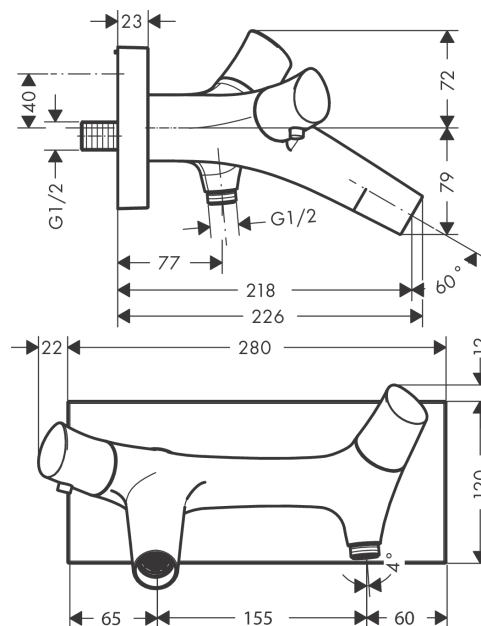
Vlastnosti

- vyložení 218 mm
- 2 funkce
- druh baterie: laminární proud
- maximální průtokové množství při 3 barech: 21 l/min
- průtokové množství pro vanový výtok při 3 barech: 21 l/min
- průtokové množství ruční sprchy při 3 barech: 18 l/min
- termostatická kartuše, uzavírací a přepínací ventil s regulací průtoku
- bezpečnostní pojistka při 40 °C
- nastavitelné omezení teploty
- zpětný ventil
- s odhlučněním
- způsob montáže: etážky
- nástěnná montáž
- minimální provozní tlak: 1 bar
- maximální provozní tlak: 10 barů
- vzdálenost středu: 150 ± 12 mm

Obrázek výrobku



Kótovaný výkres



AXOR Starck Organic
Vanový termostat s instalací na stěnu
 Povrch: **chrom** Číslo položky: **12410000**



Průtokový diagram

