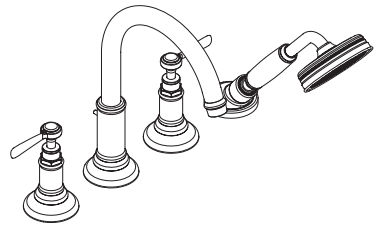


AXOR

DE / Gebrauchsanleitung / Montageanleitung	02
FR / Mode d'emploi / Instructions de montage	03
EN / Instructions for use / Assembly instructions	04
IT / Istruzioni per l'uso / Istruzioni per Installazione	05
ES / Modo de empleo / Instrucciones de montaje	06
NL / Gebruiksaanwijzing / Handleiding	07
DK / Brugsanvisning / Monteringsvejledning	08
PT / Instruções para uso / Manual de Instalação	09
PL / Instrukcja obsługi / Instrukcja montażu	10
CS / Návod k použití / Montážní návod	11
SK / Návod na použitie / Montážny návod	12
ZH / 用户手册 / 组装说明	13
RU / Руководство пользователя / Инструкция по монтажу	14
FI / Käyttöohje / Asennusohje	15
SV / Bruksanvisning / Monteringsanvisning	16
LT / Vartotojo instrukcija / Montavimo instrukcijos	17
HR / Upute za uporabu / Uputstva za instalaciju	18
RO / Manual de utilizare / Instrucțiuni de montare	19
EL / Οδηγίες χρήσης / Οδηγία συναρμολόγησης	20
SL / Navodilo za uporabo / Navodila za montažo	21
ET / Kasutusjuhend / Paigaldusjuhend	22
LV / Lietošanas pamācība / Montāžas instrukcija	23
SR / Uputstvo za upotrebu / Uputstva za montažu	24
NO / Bruksanvisning / Montasjeveiledning	25
BG / Инструкция за употреба / Ръководство за монтаж	26
JP / 取扱説明書 / 施工説明書	27
SQ / Udhëzuesi i përdorimit / Udhëzime rreth montimit	28
AR / دليل الاستخدام / تعليمات التجميع	29
TR / Kullanım kılavuzu / Montaj kılavuzu	30
HU / Használati útmutató / Szerelési útmutató	32



AXOR Montreux
16554XXX

INSTALLATION

⚠ SICHERHEITSHINWEISE

- ⚠ Bei der Montage müssen zur Vermeidung von Quetsch- und Schnittverletzungen Handschuhe getragen werden.
- ⚠ Das Produkt darf nur zu Bade-, Hygiene- und Körperreinigungszwecken eingesetzt werden.
- ⚠ Große Druckunterschiede zwischen den Kalt- und Warmwasseranschlüssen müssen ausgeglichen werden.
- ⚠ Das Produkt darf nicht als Haltegriff benutzt werden. Es muss ein separater Haltegriff montiert werden.
- ⚠ Der Kontakt der Brausestrahlen mit empfindlichen Körperstellen (z. B. Augen) muss vermieden werden. Es muss ein ausreichender Abstand zwischen Brause und Körper eingehalten werden.

MONTAGEHINWEISE


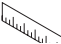
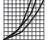

- / Vor der Montage muss das Produkt auf Transportschäden untersucht werden. Nach dem Einbau werden keine Transport- oder Oberflächenschäden anerkannt.
- / Die Leitungen und die Armatur müssen nach den gültigen Normen montiert, gespült und geprüft werden.
- / Die in den Ländern jeweils gültigen Installationsrichtlinien sind einzuhalten.

TECHNISCHE DATEN

Betriebsdruck:	max. 1 MPa
Empfohlener Betriebsdruck:	0,1 - 0,5 MPa
Prüfdruck:	1,6 MPa
	(1 MPa = 10 bar = 147 PSI)
Heißwassertemperatur:	max. 60°C
Thermische Desinfektion:	70°C / 4 min

Das Produkt ist ausschließlich für Trinkwasser konzipiert!

SYMBOLERKLÄRUNG

-  Kein essigsäurehaltiges Silikon verwenden!
-  MASSE (siehe Seite 42)
-  DURCHFLUSSDIAGRAMM (siehe Seite 42)
-  SERVICE TEILE (siehe Seite 43)
- XXX = Farbcodierung
- 000 = Chrom

- 140 = Brushed Bronze
- 250 = Brushed Gold-Optic
- 300 = Polished Redgold
- 310 = Brushed Redgold
- 330 = Polished Black Chrome
- 340 = Brushed Black Chrome
- 800 = Stainless Steel Optic
- 820 = Brushed Nickel
- 830 = Polished Nickel
- 930 = Polished Brass
- 950 = Brushed Brass
- 990 = Polished Gold-Optic



REINIGUNG (siehe Seite 45)

WARTUNG RÜCKFLUSSVERHINDERER (siehe Seite 40)

Rückflussverhinderer müssen gemäß EN 806-5 regelmäßig in Übereinstimmung mit nationalen oder regionalen Bestimmungen auf ihre Funktion geprüft werden (mindestens einmal jährlich).



WARTUNG SECUFLEX SCHLAUCH (siehe Seite 40)

Das Reinigen wiederholen, wenn im Laufe der Zeit der Auszug schwergängig wird.



BEDIENUNG (siehe Seite 44)



PRÜFZEICHEN (siehe Seite 48)

△ CONSIGNES DE SÉCURITÉ

- △ Lors du montage, porter des gants de protection pour éviter toute blessure par écrasement ou coupure.
- △ Le produit ne doit servir qu'à se laver et à assurer l'hygiène corporelle.
- △ Il est conseillé d'équilibrer les pressions de l'eau chaude et froide.
- △ Le produit ne doit pas servir de poignée. Monter pour cela une poignée séparée.
- △ Éviter le contact du jet de la douchette avec les parties sensibles du corps (telles par ex. que les yeux). Veiller à respecter un écart suffisant entre la douchette et le corps

INSTRUCTIONS POUR LE MONTAGE

- / Avant son montage, s'assurer que le produit n'a subi aucun dommage pendant le transport. Après le montage, tout dommage de transport ou de surface ne pourra pas être reconnu.
- / Les conduites et la robinetterie doivent être montés, rincés et contrôlés selon les normes en vigueur.
- / Les directives d'installation en vigueur dans le pays concerné doivent être respectées.

INFORMATIONS TECHNIQUES

Pression de service autorisée:	max. 1 MPa
Pression de service conseillée:	0,1 - 0,5 MPa
Pression maximum de contrôle:	1,6 MPa (1 MPa = 10 bar = 147 PSI)
Température d'eau chaude:	max. 60°C
Désinfection thermique:	70°C / 4 min

Le produit est exclusivement conçu pour de l'eau potable!

DESCRIPTION DU SYMBOLE



Ne pas utiliser de silicone contenant de l'acide acétique!



DIMENSIONS (voir pages 42)



DIAGRAMME DU DÉBIT
(voir pages 42)



PIÈCES DÉTACHÉES (voir pages 43)

XXX = Couleurs
000 = Chromé

140 =	Brushed Bronze
250 =	Brushed Gold-Optic
300 =	Polished Redgold
310 =	Brushed Redgold
330 =	Polished Black Chrome
340 =	Brushed Black Chrome
800 =	Stainless Steel Optic
820 =	Brushed Nickel
830 =	Polished Nickel
930 =	Polished Brass
950 =	Brushed Brass
990 =	Polished Gold-Optic



NETTOYAGE (voir pages 45)



ENTRETIEN CLAPET ANTI-RETOUR
(voir pages 40)

Les clapets anti-retour doivent être examinés régulièrement conformément à la norme EN 806-5 ou conformément aux dispositions nationales ou régionales quant à leur fonction (au moins une fois par an).



ENTRETIEN SECUFLEX TUBE
FLÉXIBLE (voir pages 40)

Répétez cette action lorsque l'extraction devient difficile.



INSTRUCTIONS DE SERVICE
(voir pages 44)



CLASSIFICATION ACOUSTIQUE
ET DÉBIT (voir pages 48)

MONTAGE (voir pages 34) 

△ SAFETY NOTES

- △ Gloves should be worn during installation to prevent crushing and cutting injuries.
- △ The product may only be used for bathing, hygienic and body cleaning purposes.
- △ The hot and cold supplies must be of equal pressures.
- △ The product may not be used as a holding handle. A separate handle must be installed.
- △ Do not allow the streams of the shower touch sensitive body parts (such as your eyes). An adequate distance must be kept between the shower and you.

INSTALLATION INSTRUCTIONS

- / Prior to installation, inspect the product for transport damages. After it has been installed, no transport or surface damage will be honoured.
- / The pipes and the fixture must be installed, flushed and tested as per the applicable standards.
- / The plumbing codes applicable in the respective countries must be observed.

TECHNICAL DATA

Operating pressure:	max. 1 MPa
Recommended operating pressure:	0,1 - 0,5 MPa
Test pressure:	1,6 MPa
	(1 MPa = 10 bar = 147 PSI)
Hot water temperature:	max. 60°C
Thermal disinfection:	70°C / 4 min

The product is exclusively designed for drinking water!

SYMBOL DESCRIPTION



Do not use silicone containing acetic acid!



DIMENSIONS (see page 42)



FLOW DIAGRAM (see page 42)



SPARE PARTS (see page 43)

XXX = Colors

000 = Chrome Plated

- 140 = Brushed Bronze
- 250 = Brushed Gold-Optic
- 300 = Polished Redgold
- 310 = Brushed Redgold
- 330 = Polished Black Chrome
- 340 = Brushed Black Chrome
- 800 = Stainless Steel Optic
- 820 = Brushed Nickel
- 830 = Polished Nickel
- 930 = Polished Brass
- 950 = Brushed Brass
- 990 = Polished Gold-Optic



CLEANING (see page 45)



MAINTENANCE CHECK VALVE
(see page 40)

The check valves must be checked regularly according to EN 806-5 in accordance with national or regional regulations (at least once a year).



MAINTENANCE SECUFLEX HOSE
(see page 40)

Repeat cleaning when pull out becomes difficult.



OPERATION (see page 44)



TEST CERTIFICATE (see page 48)



△ INDICAZIONI SULLA SICUREZZA

- △ Durante il montaggio, per evitare ferite da schiacciamento e da taglio bisogna indossare guanti protettivi.
- △ Il prodotto deve essere utilizzato esclusivamente per fare il bagno e per l'igiene del corpo.
- △ Attenzione! Compensare le differenze di pressione tra i collegamenti dell'acqua fredda e dell'acqua calda.
- △ Il prodotto non deve essere utilizzato come maniglia, questa deve essere montata separatamente.
- △ Bisogna evitare il contatto fra il getto della doccia e parti del corpo delicate (ad es. gli occhi). Fra il soffione ed il corpo va mantenuta una distanza sufficiente.

ISTRUZIONI PER IL MONTAGGIO


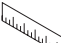


- / Prima del montaggio è necessario controllare che non ci siano stati danni durante il trasporto. Una volta eseguito il montaggio, non verranno riconosciuti eventuali danni di trasporto o delle superfici.
- / Montare, lavare e controllare tubature e rubinetteria rispettando le norme correnti.
- / Van rispettate le direttive di installazione nazionali vigenti nel rispettivo paese.

DATI TECNICI

Pressione d'uso:	max. 1 MPa
Pressione d'uso consigliata:	0,1 - 0,5 MPa
Pressione di prova:	1,6 MPa (1 MPa = 10 bar = 147 PSI)
Temperatura dell'acqua calda:	max. 60°C
Disinfezione termica:	70°C/4 min

Il prodotto è concepito esclusivamente per acqua potabile!

DESCRIZIONE SIMBOLO

-  Non utilizzare silicone contenente acido acetico!
-  INGOMBRI (vedi pagg. 42)
-  DIAGRAMMA FLUSSO (vedi pagg. 42)
-  PARTI DI RICAMBIO (vedi pagg. 43)
XXX = Trattamento
000 = Cromato

- 140 = Brushed Bronze
- 250 = Brushed Gold-Optic
- 300 = Polished Redgold
- 310 = Brushed Redgold
- 330 = Polished Black Chrome
- 340 = Brushed Black Chrome
- 800 = Stainless Steel Optic
- 820 = Brushed Nickel
- 830 = Polished Nickel
- 930 = Polished Brass
- 950 = Brushed Brass
- 990 = Polished Gold-Optic



PULITURA (vedi pagg. 45)

MANUTENZIONE VALVOLA ANTIRIFLUSSO (vedi pagg. 40)

La valvola di non ritorno deve essere controllata regolarmente come da EN 806-5, secondo le normative nazionali e regionali (almeno una volta all'anno).



MANUTENZIONE SECUFLEX FLESSIBILE (vedi pagg. 40)

Questa azione di pulizia deve essere ripetuta in caso, con il passare del tempo, l'apertura della placca diventi difficoltosa.



PROCEDURA (vedi pagg. 44)



SEGNO DI VERIFICA (vedi pagg. 48)

MONTAGGIO (vedi pagg. 34)



△ INDICACIONES DE SEGURIDAD

- △ Durante el montaje deben utilizarse guantes para evitar heridas por aplastamiento o corte.
- △ El producto solo debe ser utilizado para fines de baño, higiene y limpieza corporal.
- △ Grandes diferencias de presión en servicio entre agua fría y agua caliente deben equilibrarse.
- △ El producto no debe ser utilizado como un elemento de sujeción. Debe montarse un elemento de sujeción separado.
- △ Debe evitarse el contacto del chorro del pulverizador con partes sensibles del cuerpo (por ej. ojos). Debe mantenerse una distancia suficiente entre pulverizador y cuerpo.

INDICACIONES PARA EL MONTAJE

- / Antes del montaje se debe examinar el producto contra daños de transporte. Después de la instalación no se reconoce ningún daño de transporte o de superficie.
- / Los conductos y la grifería deben montarse, lavarse y comprobarse según las normas vigentes.
- / Es obligatorio el cumplimiento de las directrices de instalación vigentes en el país respectivo.

DATOS TÉCNICOS

Presión en servicio:	max. 1 MPa
Presión recomendada en servicio:	0,1 - 0,5 MPa
Presión de prueba:	1,6 MPa
	(1 MPa = 10 bar = 147 PSI)
Temperatura del agua caliente:	max. 60°C
Desinfección térmica:	70°C / 4 min

El producto ha sido concebido exclusivamente para agua potable.

DESCRIPCIÓN DE SÍMBOLOS



No utilizar silicona que contiene ácido acético!



DIMENSIONES (ver página 42)



DIAGRAMA DE CIRCULACIÓN
(ver página 42)



REPUESTOS (ver página 43)

XXX = Acabados
000 = Cromado

140 = Brushed Bronze
250 = Brushed Gold-Optic
300 = Polished Redgold
310 = Brushed Redgold
330 = Polished Black Chrome
340 = Brushed Black Chrome
800 = Stainless Steel Optic
820 = Brushed Nickel
830 = Polished Nickel
930 = Polished Brass
950 = Brushed Brass
990 = Polished Gold-Optic



LIMPIAR (ver página 45)



MANTENIMIENTO VÁLVULA ANTI-RETORNO (ver página 40)

Las válvulas anti-retorno tienen que ser controladas regularmente según la norma EN 806-5, en acuerdo con las regulaciones nacionales o regionales (una vez al año, por lo menos).



MANTENIMIENTO FLEXO SECU-FLEX (ver página 40)

Repetir la limpieza, cuando el tiempo aumenta la resistencia al extraerlo.



MANEJO (ver página 44)



MARCA DE VERIFICACIÓN
(ver página 48)

△ VEILIGHEIDSLINSTRUCTIES

- △ Bij de montage moeten ter voorkoming van knel- en snijwonden handschoenen worden gedragen.
- △ Het product mag alleen voor het wassen, hygiënische doeleinden en voor de lichaamsreiniging worden gebruikt.
- △ Grote drukverschillen tussen de koud- en warmwater-toevoer dienen vermeden te worden.
- △ Het product mag niet als handgreep worden gebruikt. Er moet een aparte handgreep gemonteerd worden.
- △ Het contact van de douchestraal met gevoelige lichaamsdelen (bijv. ogen) moet worden voorkomen. Er moet voldoende afstand tussen douche en lichaam aangehouden worden.

MONTAGE-INSTRUCTIES

- / Vóór de montage moet het product gecontroleerd worden op transportschade. Na de inbouw wordt geen transport- of oppervlakteschade meer aanvaard.
- / De leidingen en armaturen moeten gemonteerd, gespoeld en gecontroleerd worden volgens de geldige normen.
- / De in de overeenkomstige landen geldende installatie-richtlijnen moeten nageleefd worden.

TECHNISCHE GEGEVENS

Werkdruk: max.	max. 1 MPa
Aanbevolen werkdruk:	0,1 - 0,5 MPa
Getest bij:	1,6 MPa
	(1 MPa = 10 bar = 147 PSI)
Temperatuur warm water:	max. 60°C
Thermische desinfectie:	70°C / 4 min

Het product is uitsluitend ontworpen voor drinkwater!

SYMBOOLBESCHRIJVING

-  Gebruik geen zuurhoudende siliconen!
-  MATEN (zie blz. 42)
-  DOORSTROOMDIAGRAM (zie blz. 42)
-  SERVICE ONDERDELEN (zie blz. 43)
 - XXX = Kleuren
 - 000 = Verchroomd

- 140 = Brushed Bronze
- 250 = Brushed Gold-Optic
- 300 = Polished Redgold
- 310 = Brushed Redgold
- 330 = Polished Black Chrome
- 340 = Brushed Black Chrome
- 800 = Stainless Steel Optic
- 820 = Brushed Nickel
- 830 = Polished Nickel
- 930 = Polished Brass
- 950 = Brushed Brass
- 990 = Polished Gold-Optic



REINIGEN (zie blz. 45)

ONDERHOUD TERUGSLAGKLEP (zie blz. 40)

Keerklappen moeten volgens EN 806-5 regelmatig en volgens plaatselijk geldende eisen op het functioneren gecontroleerd worden. (Tenminste een keer per jaar)



ONDERHOUD SECUFLEX SLANG (zie blz. 40)

U kunt deze handeling herhalen indien na verloop van tijd het uitrekken van de douche wat zwaarder gaat.



BEDIENING (zie blz. 44)

KEURMERK (zie blz. 48)

MONTAGE (zie blz. 34)



△ SIKKERHEDSANVISNINGER

- △ Ved monteringen skal der bruges handsker for at undgå kvæstelser og snitsår.
- △ Produktet må kun bruges til bade-, hygiejne og kropsurengøringsformål.
- △ Større trykforskelle mellem koldt og varmt vand bør udjævnes.
- △ Produktet må ikke bruges som håndtag. Der skal monteres et separat håndtag.
- △ Bruserstrålens kontakt med sensitive områder (f.eks. øjne) skal undgås. Der skal være en tilstrækkelig afstand mellem bruseren og kroppen.

MONTERINGSANVISNINGER


- / Før monteringen skal produktet kontrolleres for transportskader. Efter monteringen godkendes transportskader eller skader på overfladen ikke længere.
- / Ledningerne og armaturerne skal monteres, skylles og kontrolleres iht. de gældende standarder.
- / Installationsbestemmelserne, der gælder i det enkelte land, skal overholdes.

TEKNISKE DATA

Driftstryk:	max. 1 MPa
Anbefalet driftstryk:	0,1 - 0,5 MPa
Prøvetryk:	1,6 MPa
	(1 MPa = 10 bar = 147 PSI)
Varmtvandstemperatur:	max. 60°C
Termisk desinfektion:	70°C/4 min

Produktet er udelukkende beregnet til drikkevand!

SYMBOLBESKRIVELSE

 Der må ikke benyttes eddikesyreholdig silikone!

 MÅLENE (se s. 42)

 GENNEMSTRØMNINGSDIAGRAM (se s. 42)

 RESERVEDELE (se s. 43)

XXX = Overflade

000 = Krom

140 =	Brushed Bronze
250 =	Brushed Gold-Optic
300 =	Polished Redgold
310 =	Brushed Redgold
330 =	Polished Black Chrome
340 =	Brushed Black Chrome
800 =	Stainless Steel Optic
820 =	Brushed Nickel
830 =	Polished Nickel
930 =	Polished Brass
950 =	Brushed Brass
990 =	Polished Gold-Optic



RENGØRING (se s. 45)



SERVICE KONTRAVENTIL (se s. 40)

Ifølge EN 806-5 skal gennemstrømningsbegrænsere i overensstemmelse med nationale regler afprøves regelmæssigt (mindst en gang om året).



SERVICE SECUFLEX SLANGE (se s. 40)

Venligst gentag rengøringen såfremt udtrækket med tidcnbliver trægt.



BRUGSANVISNING (se s. 44)



GODKENDELSE (se s. 48)



△ AVISOS DE SEGURANÇA

- △ Durante a montagem devem ser utilizadas luvas de protecção, de modo a evitar ferimentos resultantes de entalamentos e de cortes.
- △ O produto só pode ser utilizado para fins de higiene pessoal.
- △ Grandes diferenças entre as pressões das águas quente e fria devem ser compensadas.
- △ O produto não pode ser utilizado como pega de apoio. Tem que ser montada uma pega separada.
- △ Deve-se evitar o contacto dos jactos de água com partes do corpo sensíveis (p. ex. olhos). É necessário manter uma distância suficiente entre o chuveiro e o corpo.

AVISOS DE MONTAGEM

- / Antes da montagem deve-se controlar o produto relativamente a danos de transporte. Após a montagem não são aceites quaisquer danos de transporte ou de superfície.
- / As tubagens e a torneira têm que ser montadas, enxaguadas e verificadas de acordo com as normas em vigor.
- / A prescrições de instalação válidas nos respetivos países devem ser respeitadas.

DADOS TÉCNICOS

Pressão de funcionamento:	max. 1 MPa
Pressão de func. recomendada:	0,1 - 0,5 MPa
Pressão testada:	1,6 MPa
	(1 MPa = 10 bar = 147 PSI)
Temperatura da água quente:	max. 60°C
Desinfecção térmica:	70°C/4 min

Este produto foi única e exclusivamente concebido para água potável!

DESCRIÇÃO DO SÍMBOLO



Não utilizar silicone que contenha ácido acético!



MEDIDAS (ver página 42)



FLUXOGRAMA (ver página 42)



PEÇAS DE SUBSTITUIÇÃO
(ver página 43)

XXX = Acabamentos
000 = Cromado

140 =	Brushed Bronze
250 =	Brushed Gold-Optic
300 =	Polished Redgold
310 =	Brushed Redgold
330 =	Polished Black Chrome
340 =	Brushed Black Chrome
800 =	Stainless Steel Optic
820 =	Brushed Nickel
830 =	Polished Nickel
930 =	Polished Brass
950 =	Brushed Brass
990 =	Polished Gold-Optic



LIMPEZA (ver página 45)



MANUTENÇÃO VÁLVULA ANTI-RETORNO (ver página 40)

As válvulas anti-retorno devem ser verificadas regularmente de acordo com a EN 806-5 segundo os regulamentos nacionais ou regionais (pelo menos uma vez por ano).



MANUTENÇÃO SECUFLEX FLEXÍVEL (ver página 40)

Limpe ontra vez se for ainda aifcil de puxar can o tempo.



FUNCIONAMENTO (ver página 44)



MARCA DE CONTROLO (ver página 48)

MONTAGEM (ver página 34)



△ WSKAZÓWKI BEZPIECZEŃSTWA

- △ Aby uniknąć zranień na skutek zgniecenia lub przecięcia, podczas montażu należy nosić rękawice ochronne.
- △ Produkt może być używany tylko do kąpieli, higieny i czyszczenia ciała.
- △ Znaczne różnice ciśnień na dopływach ciepłej i zimnej wody muszą zostać wyrównane.
- △ Produktu nie wolno używać jako uchwytu do trzymania się. Należy zamontować osobny uchwyt.
- △ Należy unikać kontaktu strumienia wypływającego z głowicy z wrażliwymi częściami ciała (np. oczami). Należy zachowywać odpowiednią odległość pomiędzy głowicą a ciałem.

WSKAZÓWKI MONTAŻOWE

- / Przed montażem należy skontrolować produkt pod kątem szkód transportowych. Po montażu nie widać żadnych szkód transportowych ani szkód na powierzchni.
- / Przewody i armatura muszą być montowane, płukane i kontrolowane według obowiązujących norm.
- / Należy przestrzegać wytycznych instalacyjnych obowiązujących w danym kraju.

DANE TECHNICZNE

Ciśnienie robocze:	maks. 1 MPa
Zalecane ciśnienie robocze:	0,1 - 0,5 MPa
Ciśnienie próbne:	1,6 MPa
	(1 MPa = 10 bary = 147 PSI)
Temperatura wody gorącej:	maks. 60°C
Dezynfekcja termiczna:	70°C / 4 min

Produkt przeznaczony wyłącznie do wody pitnej!

OPIS SYMBOLU



Nie stosować silikonów zawierających kwas octowy!



WYMIARY (patrz strona 42)



SCHEMAT PRZEPŁYWU (patrz strona 42)



CZĘŚCI SERWISOWE

(patrz strona 43)

XXX = Kody kolorów

000 = Chrom

140 =	Brushed Bronze
250 =	Brushed Gold-Optic
300 =	Polished Redgold
310 =	Brushed Redgold
330 =	Polished Black Chrome
340 =	Brushed Black Chrome
800 =	Stainless Steel Optic
820 =	Brushed Nickel
830 =	Polished Nickel
930 =	Polished Brass
950 =	Brushed Brass
990 =	Polished Gold-Optic



CZYSZCZENIE (patrz strona 45)



KONSERWACJA ZABEZPIECZENIE PRZED PRZEPŁYWEM ZWROTNYM (patrz strona 40)

Zgodnie z normą EN 806-5, krajowymi i miejscowymi przepisami, działanie zabezpieczeń przed przepływem zwrotnym musi być kontrolowane (przynajmniej raz w roku).



KONSERWACJA WĄŻ SECUFLEX (patrz strona 40)

W przypadku, gdy wyciąg pracuje z wysiłkiem, powtórzyć czyszczenie.



OBŚŁUGA (patrz strona 44)



ZNAK JAKOŚCI (patrz strona 48)

△ BEZPEČNOSTNÍ POKYNY

- △ Pro zabránění řezným zraněním a pohmožděninám je nutné při montáži nosit rukavice.
- △ Produkt smí být používán pouze ke koupání a za účelem tělesné hygieny.
- △ Je nutné vyrovnat velké rozdíly tlaku mezi přípoji studené a teplé vody.
- △ Produkt nesmí být používán jako madlo. Je nutné namontovat samostatné madlo.
- △ Je nutné zabránit kontaktu vodních paprsků sprchy s měkkými částmi těla (např. očima). Je nutné dodržovat dostatečný odstup mezi sprchou a tělem.

POKYNY K MONTÁŽI


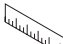
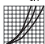

- / Před montáží je třeba produkt zkontrolovat, zda nebyl při transportu poškozen. Po zabudování nebudou uznány žádné škody způsobené transportem nebo poškození povrchu.
- / Vedení a armatura musí být namontovány, propláchnuty a otestovány podle platných norem.
- / Je třeba dodržovat montážní pravidla platné v dané zemi.

TECHNICKÉ ÚDAJE

Provozní tlak:	max. 1 MPa
Doporučený provozní tlak:	0,1 - 0,5 MPa
Zkušební tlak:	1,6 MPa
	(1 MPa = 10 bar = 147 PSI)
Teplota horké vody:	max. 60°C
Teplná desinfekce:	70°C / 4 min

Výrobky Hansgrohe jsou vhodné pro přímý kontakt s pitnou vodou.

POPIS SYMBOLŮ

-  Nepoužívat silikon s obsahem kyseliny octové!
-  ROZMĚRY (viz strana 42)
-  DIAGRAM PRŮTOKU (viz strana 42)
-  SERVISNÍ DÍLY (viz strana 43)
- XXX = Kód povrchové úpravy
- 000 = Chrom

- 140 = Brushed Bronze
- 250 = Brushed Gold-Optic
- 300 = Polished Redgold
- 310 = Brushed Redgold
- 330 = Polished Black Chrome
- 340 = Brushed Black Chrome
- 800 = Stainless Steel Optic
- 820 = Brushed Nickel
- 830 = Polished Nickel
- 930 = Polished Brass
- 950 = Brushed Brass
- 990 = Polished Gold-Optic



ČIŠTĚNÍ (viz strana 45)



ÚDRŽBA ZPĚTNÝ VENTIL
(viz strana 40)

U zpětných ventilů se musí podle EN 806-5 v souladu s národními nebo regionálními předpisy testovat jejich funkčnost (alespoň jednou ročně).



ÚDRŽBA HADICE SECUFLEX
(viz strana 40)

Opakovat čištění, pokud je po čase vytáhnutí obtížné.



OVLÁDÁNÍ (viz strana 44)



ZKUŠEBNÍ ZNAČKA (viz strana 48)

△ BEZPEČNOSTNÉ POKYNY

- △ Pri montáži musíte nosiť rukavice, aby ste predišli pomliaždeninám a rezným poraneniam.
- △ Produkt sa smie používať len na kúpanie a telesnú hygienu.
- △ Veľké rozdiely v tlaku medzi prípojkami studenej a teplej vody musia byť vyrovnané.
- △ Výrobok sa nesmie používať ako držadlo. K tomu účelu sa musí namontovať samostatné držadlo.
- △ Vyhýbajte sa kontaktu vodného lúča sprchy s citlivými miestami tela (napr. oči). Dodržiavajte dostatočnú vzdialenosť medzi sprchou a telom.

POKYNY PRE MONTÁŽ

- / Pred montážou musíte produkt skontrolovať, či nebol počas transportu poškodený. Po zabudovaní nebudú uznané žiadne škody spôsobené transportom alebo poškodenia povrchu.
- / Potrubia a vybavenie musia byť namontované, prepláchnuté a vybavené v platnom normami.
- / Je potrebné dodržiavať smernice o inštalácii, ktoré sú práve teraz platné v krajinách.

TECHNICKÉ ÚDAJE

Prevádzkový tlak:	max. 1 MPa
Doporučený prevádzkový tlak:	0,1 - 0,5 MPa
Skúšobný tlak:	1,6 MPa (1 MPa = 10 bar = 147 PSI)
Teplota teplej vody:	max. 60°C
Termická dezinfekcia:	70°C / 4 min

Výrobok je koncipovaný výhradne pre pitnú vodu!

POPIS SYMBOLOV

 Nepoužívať silikón s obsahom kyseliny octovej!

 ROZMERY (viď strana 42)

 DIAGRAM PRIETOKU
(viď strana 42)

 SERVISNÉ DIELY (viď strana 43)

XXX = Farebné označenie

000 = Chróm

140 = Brushed Bronze
250 = Brushed Gold-Optic
300 = Polished Redgold
310 = Brushed Redgold
330 = Polished Black Chrome
340 = Brushed Black Chrome
800 = Stainless Steel Optic
820 = Brushed Nickel
830 = Polished Nickel
930 = Polished Brass
950 = Brushed Brass
990 = Polished Gold-Optic



ČISTENIE (viď strana 45)



ÚDRŽBA OBMEDZOVAČ SPÄTNÉHO NASATIA (viď strana 40)

Pri spätných ventiloch sa musí podľa EN 806-5 v súlade s národnými alebo regionálnymi predpismi testovať ich funkčnosť (aspoň raz ročne).



ÚDRŽBA HADICA SECUFLEX (viď strana 40)

Zopakujte čistenie, ak sa v priebehu času sťažilo vyfahovanie.



OBSLUHA (viď strana 44)



OSVEDČENIE O SKÚŠKE (viď strana 48)



△ 安全技巧

- △ 装配时为避免挤压和切割受伤, 必须戴上手套.
- △ 本产品只允许作为洗浴, 卫生和洁身之用.
- △ 冷热水管间过大的压力差必须予以平衡.
- △ 该产品不得作扶柄使用, 必须安装单独的扶柄.
- △ 必须避免让身体敏感部位 (如眼睛) 接触到莲蓬头喷水, 必须保持莲蓬头与人头之间有足够的距离.

安装提示

- / 安装前必须检查产品是否受到运输损害, 安装后将不认可运输损害或表面损伤.
- / 管道和阀门必须根据通用标准进行安装, 冲洗和检查.
- / 请遵守当地国家现行的安装规定.

技术参数

工作压力:	最大 1 MPa
推荐工作压力:	0,1 - 0,5 MPa
测试压强:	1,6 MPa
	(1 MPa = 10 bar = 147 PSI)
热水温度:	最大 60°C
热力消毒:	70°C / 4 分钟

该产品专为饮用水设计!

符号说明



请勿使用含有乙酸的硅胶!



大小 (参见第页 42)



流量示意图 (参见第页 42)



备用零件 (参见第页 43)

XXX = 颜色代码

000 = 镀铬

140 = Brushed Bronze

250 = Brushed Gold-Optic

300 = Polished Redgold

310 = Brushed Redgold

330 = Polished Black Chrome

340 = Brushed Black Chrome

800 = Stainless Steel Optic

820 = Brushed Nickel

830 = Polished Nickel

930 = Polished Brass

950 = Brushed Brass

990 = Polished Gold-Optic



清洗 (参见第页 45)



保养 单向阀 (参见第页 40)

单向阀必须在符合国家或当地的法律的情况下按照EN 806-5定期检查 (至少一年一次).



保养 Secuflex 软管 (参见第页 40)

当手持花洒随着时间的推移变得抽拉困难时, 重复上述清理工作.



操作 (参见第页 44)



检验标记 (参见第页 48)

△ УКАЗАНИЯ ПО ТЕХНИКЕ БЕЗОПАСНОСТИ

- △ Во время монтажа следует надеть перчатки во избежание прищемления и порезов.
- △ Изделие разрешается использовать только в гигиенических целях: для принятия ванны и личной гигиены.
- △ донного клапа. Перед установкой смесителя необходимо регулировочными кранами выровнять давление холодной и горячей воды при помощи вентилей регулирующих подачу воды в квартиру.
- △ Изделие запрещается использовать в качестве рукоятки. Следует устанавливать специальную рукоятку.
- △ Не допускайте попадания струи воды из разбрызгивателя на чувствительные части тела (например, на глаза). Разбрызгиватель следует устанавливать на достаточном расстоянии от тела.

УКАЗАНИЯ ПО МОНТАЖУ

- / Перед монтажом следует проверить изделие на предмет повреждений при перевозке. После монтажа претензии о возмещении ущерба за повреждения при перевозке или повреждения поверхностей не принимаются.
- / Трубы и арматура должны быть установлены, промыты и проверены в соответствии с действующими нормами.
- / Необходимо соблюдать требования по монтажу, действующие в соответствующих странах.

ТЕХНИЧЕСКИЕ ДАННЫЕ

Рабочее давление:	не более. 1 МПа
Рекомендуемое рабочее давление:	0,1 - 0,5 МПа
Давления:	1,6 МПа
	(1 МПа = 10 bar = 147 PSI)
Температура горячей воды:	не более. 60°C
Термическая дезинфекция:	70°C/4 мин

Изделие предназначено исключительно для питьевой воды!

ОПИСАНИЕ СИМВОЛОВ



Не применяйте силикон, содержащий уксусную кислоту.



РАЗМЕРЫ (см. стр. 42)



СХЕМА ПОТОКА (см. стр. 42)

МОНТАЖ (см. стр. 34)



КОМПЛЕКТ (см. стр. 43)

XXX = Цветная кодировка
 000 = Хром
 140 = Brushed Bronze
 250 = Brushed Gold-Optic
 300 = Polished Redgold
 310 = Brushed Redgold
 330 = Polished Black Chrome
 340 = Brushed Black Chrome
 800 = Stainless Steel Optic
 820 = Brushed Nickel
 830 = Polished Nickel
 930 = Polished Brass
 950 = Brushed Brass
 990 = Polished Gold-Optic



ОЧИСТКА (см. стр. 45)



ТЕХНИЧЕСКОЕ ОБСЛУЖИВАНИЕ ЗАЩИТА ОБРАТНОГО ТОКА ВОДЫ (см. стр. 40)

Защита обратного тока должна регулярно проверяться (минимум один раз в год) по стандарту EN 806-5 или в соответствии с национальными или региональными нормативами



ТЕХНИЧЕСКОЕ ОБСЛУЖИВАНИЕ ШЛАНГ SECUFLEX (см. стр. 40)

Повторите очистку, если со временем вытягивание затрудняется.



ЭКСПЛУАТАЦИЯ (см. стр. 44)



ЗНАК ТЕХНИЧЕСКОГО КОНТРОЛЯ (см. стр. 48)

△ TURVALLISUUSOHJEET

- △ Asennuksessa on käytettävä käsiineitä puristumien ja viiltojen aiheuttamien tapaturmien estämiseksi.
- △ Tuotetta saa käyttää ainoastaan kylpy-, hygienia- ja puhdistustarkoituksiin.
- △ Suuret paine-erot kylmä- ja kuumavesiliitäntöjen välillä on tasattava.
- △ Tuotetta ei saa käyttää kädensijana. On asennettava erillinen kädensija.
- △ Suihkuveden kontaktia herkkien ruumiinosien (esim. silmien) kanssa on vältettävä. Suihkun ja vartalon välissä on oltava riittävä väli.

ASENNUSOHJEET

- / Ennen asennusta on tarkastettava tuotteen mahdolliset kuljetusvahingot. Asennuksen jälkeen kuljetus- ja pintavaurioita ei hyväksytä.
- / Putket ja hana on asennettava, huuhdeltava ja tarkastettava voimassa olevien standardien mukaisesti.
- / Jokaisessa maassa on noudatettava siellä päteviä asennusohjeita.

TEKNISET TIEDOT

Käyttöpaine:	maks. 1 MPa
Suosittelut käyttöpaine:	0,1 - 0,5 MPa
Koestuspaine:	1,6 MPa
	(1 MPa = 10 bar = 147 PSI)
Kuuman veden lämpötila:	maks. 60°C
Lämpödesinfektio:	70°C / 4 min

Tuote on suunniteltu käytettäväksi ainoastaan juomaveden kanssa!

MERKIN KUVAUS



Älä käytä etikkahappopitoista silikonia!



MITAT (katso sivu 42)



VIRTAUSDIAGRAMMI
(katso sivu 42)



VARAOSAT (katso sivu 43)

XXX = Värikoodaus

000 = Kromi

140 =	Brushed Bronze
250 =	Brushed Gold-Optic
300 =	Polished Redgold
310 =	Brushed Redgold
330 =	Polished Black Chrome
340 =	Brushed Black Chrome
800 =	Stainless Steel Optic
820 =	Brushed Nickel
830 =	Polished Nickel
930 =	Polished Brass
950 =	Brushed Brass
990 =	Polished Gold-Optic



PUHDISTUS (katso sivu 45)



HUOLTO VASTAVENTTIILI
(katso sivu 40)

Vastaventtiilin toiminta on tarkastettava säännöllisesti paikallisten ja kansallisten määräysten mukaisesti (EN 806-5, vähintään kerran vuodessa).



HUOLTO SECUFLEX LETKU
(katso sivu 40)

Toista puhdistus, jos ulosveto tulee ajan kuluessa raskaaksi.



KÄYTTÖ (katso sivu 44)



KOESTUSMERKKI (katso sivu 48)



△ SÄKERHETSANVISNINGAR

- △ Handskar ska bäras under monteringsarbetet så att man kan undvika kläm- och skärskador.
- △ Produkten får bara användas till kroppshygien med bad och dusch.
- △ Stora tryckskillnader mellan anslutningarna för varmt och kallt vatten måste utjämnas.
- △ Produkten får inte användas som handtag. Ett separat handtag måste monteras.
- △ Undvik att rikta duschstrålarna mot känsliga kroppsdelar (t. ex. ögonen). Det måste finnas ett tillräckligt stort avstånd mellan duschen och kroppen.

MONTERINGSANVISNINGAR

- / Det måste undersökas om produkten har transportskador innan den monteras. Efter monteringen accepteras inga transport- eller ytskiktsskador.
- / Ledningarna och blandaren måste monteras, spolats igenom och kontrolleras enligt de gällande normerna.
- / De installationsriktlinjer som gäller i länderna ska följas.

TEKNISKA DATA

Driftstryck:	max. 1 MPa
Rek. driftstryck:	0,1 - 0,5 MPa
Tryck vid provtryckning:	1,6 MPa (1 MPa = 10 bar = 147 PSI)
Varmvattentemperatur:	max. 60°C
Termisk desinfektion:	70°C / 4 min
Produkten är enbart avsedd för dricksvatten!	

SYMBOLFÖRKLARING

 Använd inte silikon som innehåller ättiksyra!

 MÅTTEN (se sidan 42)

 FLÖDESSCHEMA (se sidan 42)

 RESERVDelar (se sidan 43)

XXX = Färgkodning

000 = Krom

140 =	Brushed Bronze
250 =	Brushed Gold-Optic
300 =	Polished Redgold
310 =	Brushed Redgold
330 =	Polished Black Chrome
340 =	Brushed Black Chrome
800 =	Stainless Steel Optic
820 =	Brushed Nickel
830 =	Polished Nickel
930 =	Polished Brass
950 =	Brushed Brass
990 =	Polished Gold-Optic



RENGÖRING (se sidan 45)



SKÖTSEL BACKVENTIL
(se sidan 40)

Backventilers funktion måste kontrolleras regelbundet enligt nationella eller regionala bestämmelser i enlighet med EN 806-5 (minst en gång per år).



SKÖTSEL SECUFLEX SLANG
(se sidan 40)

Upprepa rengöringen om utdragsenheten börjar bli trög.



HANTERING (se sidan 44)



TESTSIGILL (se sidan 48)



△ SAUGUMO TECHNIKOS NURODYMAI

- △ Apsaugai nuo užspaudimo ir įsijovimo montavimo metu mūvėkite pirštines.
- △ Gaminys turi būti naudojamas tik maudymuisi, kūno higienai ir švarai palaikyti.
- △ Turi būti išlyginti šalto ir karšto slėgio nelygumai.
- △ Gaminys neturi būti naudojamas kaip rankena. Rankena montuojama atskirai.
- △ Būtina vengti dušo vandens srovės kontakto su jautriomis kūno vietomis (pvz., akimis). Todėl būtina laikytis tinkamu atstumu nuo dušo.

MONTAVIMO INSTRUKCIJA

- / Prieš montuojant būtina patikrinti, ar gaminys nebuvo pažeistas transportavimo metu. Sumontavus pretenzijos dėl transportavimo ir paviršiaus pažeidimų nepriimamos.
- / Vamzdžiai ir sujungimai turi būti montuojami, plaunami ir tikrinami pagal galiojančias normas.
- / Laikykites atitinkamoje šalyje galiojančių direktyvų dėl įrengimo.

TECHNINIAI DUOMENYS

Darbinis slėgis: ne daugiau kaip 1 MPa
 Rekomenduojamas slėgis: 0,1 - 0,5 MPa
 Bandomasis slėgis: 1,6 MPa
 (1 MPa = 10 barų = 147 PSI)
 Karšto vandens temperatūra: ne daugiau kaip 60°C
 Terminis dezinfekavimas: 70°C/4 min
 Produktas skirtas tik geriamajam vandeniui!

SIMBOLIO APRAŠYMAS



Nenaudokite silikono, kurio sudėtyje yra acto rūgšties!



IŠMATAVIMAI (žr. psl. 42)



PRALAUDUMO DIAGRAMA
 (žr. psl. 42)



ATSARGINĖS DALYS (žr. psl. 43)
 XXX = Spalvos
 000 = Chrom

140 = Brushed Bronze
 250 = Brushed Gold-Optic
 300 = Polished Redgold
 310 = Brushed Redgold
 330 = Polished Black Chrome
 340 = Brushed Black Chrome
 800 = Stainless Steel Optic
 820 = Brushed Nickel
 830 = Polished Nickel
 930 = Polished Brass
 950 = Brushed Brass
 990 = Polished Gold-Optic



VALYMAS (žr. psl. 45)



TECHNINIS APTARNAVIMAS ATBULINIS VOŽTUVAS (žr. psl. 40)

Atbulinio vožtuvo apsauga privalo būti tikrinama reguliariai (mažiausiai kartą per metus) pagal EN 806-5 arba pagal galiojančias nacionalines arba regionines normas.



TECHNINIS APTARNAVIMAS SECUFLES ŽARNA (žr. psl. 40)

Valyti pakartotinai, jei ištraukti būna vis sunkiau.



EKSPLOATACIJA (žr. psl. 44)



BANDYMO PAŽYMA (žr. psl. 48)

MONTAVIMAS (žr. psl. 34)



△ SIGURNOSNE UPUTE

- △ Prilikom montaže se radi sprječavanja prignječenja i posjekotina moraju nositi rukavice.
- △ Proizvod se smije primjenjivati samo za kupanje, tuširanje i osobnu higijenu.
- △ Velika razlika u pritisku između vruće i hladne vode mora biti izbalansirana.
- △ Proizvod ne smije služiti za pridržavanje. U tu se svrhu mora postaviti zaseban rukohvat.
- △ Mora se izbjegavati kontakt mlaza iz tuša s osjetljivim dijelovima tijela (npr. očima). Tijelo korisnika mora biti dovoljno udaljeno od tuša.

UPUTE ZA MONTAŽU

- / Prije montaže mora se provjeriti je li proizvod oštećen prilikom transporta. Nakon ugradnje se ne priznaju nikakve reklamacije koje se odnose na površinska i transportna oštećenja.
- / Cijevi i armatura moraju biti postavljeni, isprani i testirani prema važećim normama.
- / Obvezno se moraju uvažiti propisi o instalacijama koji vrijede u dotičnoj zemlji.

TEHNIČKI PODATCI

Najveći dopušteni tlak:	tlak 1 MPa
Preporučeni tlak:	0,1 - 0,5 MPa
Probni tlak:	1,6 MPa
	(1 MPa = 10 bar = 147 PSI)
Temperatura vruće vode:	tlak 60°C
Termička dezinfekcija:	70°C / 4 min

Proizvod je koncipiran isključivo za pitku vodu!

OPIS SIMBOLA



Nemojte koristiti silikon koji sadrži octenu kiselinu!



MJERE (pogledaj stranicu 42)



DIJAGRAM PROTOKA
(pogledaj stranicu 42)



REZERVNI DJELOVI
(pogledaj stranicu 43)

XXX = Boje
000 = Krom

140 =	Brushed Bronze
250 =	Brushed Gold-Optic
300 =	Polished Redgold
310 =	Brushed Redgold
330 =	Polished Black Chrome
340 =	Brushed Black Chrome
800 =	Stainless Steel Optic
820 =	Brushed Nickel
830 =	Polished Nickel
930 =	Polished Brass
950 =	Brushed Brass
990 =	Polished Gold-Optic



ČIŠĆENJE (pogledaj stranicu 45)



ODRŽAVANJE NEPOVRATNI VEN-
TIL (pogledaj stranicu 40)

Ispravnost nepovratnog ventila mora se redovito provjeravati prema standardu EN 806-5 i u skladu sa važećim propisima (najmanje jednom godišnje).



ODRŽAVANJE SECUFLEX GIPKA
CIJEV (pogledaj stranicu 40)

Ukoliko nakon nekog vremena voda i dalje slabo istječe, ponovite čišćenje



UPOTREBA (pogledaj stranicu 44)



OZNAKA TESTIRANJA
(pogledaj stranicu 48)



△ INSTRUȚIUNI DE SIGURANȚĂ

- △ La montare utilizați mănuși pentru evitarea contuziunilor și tăierii mâinilor.
- △ Produsul poate fi utilizat doar pentru spălarea, menținerea igienei și curățarea corpului.
- △ Diferențele de presiune mari între alimentarea cu apă rece și apă caldă trebuie echilibrate.
- △ Nu este permisă utilizarea produsului pe post de mâner. este nevoie de montarea unui mâner corespunzător.
- △ Evitați contactul jetului de apă cu părțile de corp sensibile (de ex. ochii). Țineți dușul la o distanță corespunzătoare de corp.

INSTRUȚIUNI DE MONTARE

- / Înainte de instalare verificați, dacă produsul prezintă deteriorări de transport. După instalare garanția nu acoperă deteriorările de transport și cele de suprafață.
- / Conductele și bateriile trebuie montate, spălate și verificate conform normelor în vigoare.
- / Respectați reglementările referitoare la instalare valabile în țara respectivă.

DATE TEHNICE

Presiune de funcționare:	max. 1 MPa
Presiune de funcționare recomandată:	0,1 - 0,5 MPa
Presiune de verificare:	1,6 MPa
	(1 MPa = 10 bar = 147 PSI)
Temperatura apei calde:	max. 60°C
Dezinfecție termică:	70°C/4 min

Produsul este destinat exclusiv pentru apă potabilă.

DESCRIEREA SIMBOLURILOR



Nu utilizați silicon cu conținut de acid acetic!



DIMENSIUNI (vezi pag. 42)



DIAGRAMA DE DEBIT
(vezi pag. 42)



PIESE DE SCHIMB (vezi pag. 43)

XXX = Coduri de culori

000 = Crom

140 =	Brushed Bronze
250 =	Brushed Gold-Optic
300 =	Polished Redgold
310 =	Brushed Redgold
330 =	Polished Black Chrome
340 =	Brushed Black Chrome
800 =	Stainless Steel Optic
820 =	Brushed Nickel
830 =	Polished Nickel
930 =	Polished Brass
950 =	Brushed Brass
990 =	Polished Gold-Optic



CURĂȚARE (vezi pag. 45)



ÎNȚREȚINERE SUPAPĂ DE REȚIERE
(vezi pag. 40)

Supapele antiretur trebuie verificate regulat conform EN 806-5 și standardele naționale sau regionale (cel puțin o dată pe an).



ÎNȚREȚINERE FURTUN SECUFLEX
(vezi pag. 40)

Curățați aparatul dacă furtunul nu se mai poate extrage ușor.



UTILIZARE (vezi pag. 44)



CERTIFICAT DE TESTARE
(vezi pag. 48)

ΔΥΠΟΔΕΙΞΕΙΣ ΑΣΦΑΛΕΙΑΣ

- Δ Για να αποφύγετε τραυματισμούς κατά τη συναρμολόγησή πρέπει να φοράτε γάντια.
- Δ Το προϊόν επιτρέπεται να χρησιμοποιείται μόνο σαν μέσο λουτρού, υγιεινής και καθαρισμού του σώματος.
- Δ Οι διαφορές της πίεσης μεταξύ της σύνδεσης κρύου και ζεστού νερού θα πρέπει να αντισταθμίζονται.
- Δ Το προϊόν δεν επιτρέπεται να χρησιμοποιείται σαν λαβή στήριξης. Για τον σκοπό αυτό πρέπει να τοποθετηθεί ξεχωριστή λαβή στήριξης.
- Δ Η επαφή δέσμης νερού του ντους με ευαίσθητες περιοχές του σώματος (π.χ. μάτια) πρέπει να αποφεύγεται. Διατηρείτε επαρκή απόσταση ανάμεσα στο ντους και το σώμα.

ΟΔΗΓΙΕΣ ΣΥΝΑΡΜΟΛΟΓΗΣΗΣ

- / Πριν τη συναρμολόγηση πρέπει να εξεταστεί το προϊόν για ζημιές μεταφοράς. Μετά την εγκατάσταση δεν αναγνωρίζονται ζημιές από τη μεταφορά ή επιφανειακές ζημιές.
- / Οι σωλήνες και η μπαταρία πρέπει να τοποθετηθούν σύμφωνα με τα ισχύοντα πρότυπα, να τεθούν υπό πίεση και να δοκιμαστούν.
- / Θα πρέπει να τηρούνται οι οδηγίες εγκατάστασης που ισχύουν σε κάθε κράτος.

ΤΕΧΝΙΚΑ ΧΑΡΑΚΤΗΡΙΣΤΙΚΑ

Λειτουργία πίεσης:	έως 1 MPa
Συνιστώμενη λειτουργία πίεσης:	0,1 - 0,5 MPa
Πίεση ελέγχου:	1,6 MPa (1 MPa = 10 bar = 147 PSI)
Θερμοκρασία ζεστού νερού:	έως 60°C
Θερμική απολύμανση:	70°C/4 min

Το προϊόν έχει σχεδιαστεί αποκλειστικά για πόσιμο νερό!

ΠΕΡΙΓΡΑΦΗ ΣΥΜΒΟΛΩΝ



Μην χρησιμοποιείτε σιλικόνη που περιέχει οξικό οξύ!



ΔΙΑΣΤΑΣΕΙΣ (βλ. Σελίδα 42)



ΔΙΑΓΡΑΜΜΑ ΡΟΗΣ (βλ. Σελίδα 42)



ΑΝΤΑΛΛΑΚΤΙΚΑ (βλ. Σελίδα 43)

XXX = Χρώματα

000 = Επιχρωμιμένο

140 = Brushed Bronze
250 = Brushed Gold-Optic
300 = Polished Redgold
310 = Brushed Redgold
330 = Polished Black Chrome
340 = Brushed Black Chrome
800 = Stainless Steel Optic
820 = Brushed Nickel
830 = Polished Nickel
930 = Polished Brass
950 = Brushed Brass
990 = Polished Gold-Optic



ΚΑΘΑΡΙΣΜΟΣ (βλ. Σελίδα 45)



ΣΥΝΤΗΡΗΣΗ ΒΑΛΒΙΔΑ ΑΝΤΕΠΙ-ΣΤΡΟΦΗΣ (βλ. Σελίδα 40)

Οι βαλβίδες αντεπιστροφής πρέπει να ελέγχονται τακτικά ως προς τη λειτουργία τους, σύμφωνα με το πρότυπο EN 806-5, σε σχέση με τους ισχύοντες εθνικούς ή τοπικούς κανόνες (το ελάχιστο μια φορά το χρόνο).



ΣΥΝΤΗΡΗΣΗ ΣΠΙΡΑΛ SECUFLEX ΜΗΚΟΥΣ (βλ. Σελίδα 40)

Επαναλάβετε τον καθαρισμό, εάν καταστεί δύσκολη η έξοδος νερού στη διάρκεια του χρόνου.



ΧΕΙΡΙΣΜΟΣ (βλ. Σελίδα 44)



ΣΗΜΑ ΕΛΕΓΧΟΥ (βλ. Σελίδα 48)



△ VARNOSTNA OPOZORILA

- △ Pri montaži je treba nositi rokavice, da se preprečijo poškodbe zaradi zmečkanja ali urezov.
- △ Ta izdelek se sme uporabljati le z namenom umivanja, vzdrževanja higiene in telesne nege.
- △ Velike razlike v tlaku med priključkom za mrzlo in priključkom za toplo vodo je potrebno izravnati.
- △ Proizvoda ne smete uporabljati kot držalnega ročaja. V ta namen je treba montirati poseben ročaj.
- △ Izogibati se je treba stiku prhalnega curka z občutljivi-mi deli telesa (npr. očmi). Med telesom in prho mora biti vedno zadosten razmik.

NAVODILA ZA MONTAŽO

- / Pred montažo je treba izdelek preveriti glede morebitnih transportnih poškodb. Po vgradnji transportne ali površinske poškodbe ne bodo več priznane.
- / Cevi in armaturo je treba montirati, izprati in preveriti po veljavnih standardih.
- / Upoštevati je treba pravilnike o inštalacijah, ki veljajo v posamezni državi.

TEHNIČNI PODATKI

Delovni tlak:	maks. 1 MPa
Priporočeni delovni tlak:	0,1 - 0,5 MPa
Preskusni tlak:	1,6 MPa
	(1 MPa = 10 bar = 147 PSI)
Temperatura tople vode:	maks. 60°C
Termična dezinfekcija:	70°C / 4 min
Proizvod je zasnovan izključno za sanitarno vodol	

OPIS SIMBOLA



Ne smete uporabiti silikona, ki vsebuje ocatno kislino!



MERE (glejte stran 42)



DIAGRAM PRETOKA
(glejte stran 42)



REZERVNI DELI (glejte stran 43)

XXX = Barve
000 = Krom

140 = Brushed Bronze
250 = Brushed Gold-Optic
300 = Polished Redgold
310 = Brushed Redgold
330 = Polished Black Chrome
340 = Brushed Black Chrome
800 = Stainless Steel Optic
820 = Brushed Nickel
830 = Polished Nickel
930 = Polished Brass
950 = Brushed Brass
990 = Polished Gold-Optic



ČIŠČENJE (glejte stran 45)



VZDRŽEVANJE PROTIPOVRATNI
VENTIL (glejte stran 40)

Delovanje protipovratnega ventila je potrebno v skladu z EN 806-5 in skladno z državnimi in regionalnimi določili redno testirati (najmanj enkrat letno).



VZDRŽEVANJE SECUFLEX GIBKA
CEV (glejte stran 40)

Izvlačno prho ponovno očistite, če jo je težko izvleči.



UPRAVLJANJE (glejte stran 44)



PRESKUSNI ZNAK (glejte stran 48)

△ OHUTUSJUHISED

- △ Kandke paigaldamisel muljumis- ja löikevigastuste vältimiseks kindaid.
- △ Toodet tohib kasutada ainult pesemis-, hügieeni- ja kehapihustamiseemärkidel.
- △ Kui külma ja kuuma vee ühenduste surve on väga erinev, tuleb need tasakaalustada.
- △ Toodet ei tohi kasutada käepidemena. Paigaldage eraldi käepide.
- △ Duši veejoad ei tohi kokku puutuda tundlike kehaosadega (nt silmad). Jätke duši ja keha vahele piisav vahe.


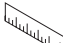


PAIGALDAMISJUHISED

- / Enne paigaldamist tuleb toodet kontrollida transpordikahjustuste osas. Pärast paigaldamist ei tunnustata enam transpordi- või pinnakahjustuste kaebuseid.
- / Voolikute ja segisti paigaldamisel, loputamisel ja kontrollimisel tuleb lähtuda kehtivatest normatiividest.
- / Vastavas riigis kehtivaid paigalduseeskirju tuleb järgida.

TEHNILISED ANDMED

Töörõhk	maks. 1 MPa
Soovitav töörõhk:	0,1 - 0,5 MPa
Kontrollsurve:	1,6 MPa (1 MPa = 10 baari = 147 PSI)
Kuuma vee temperatuur:	maks. 60°C
Terminline desinfitatsioon:	70°C / 4 min
Toode on ette nähtud eranditult joogivee jaoks!	

SÜMBOLITE KIRJELDUS

-  Ärge kasutage äädikhapet sisaldavat silikooni!
-  MÕÕTUDE (vt lk 42)
-  LÄBIVOOLUDIAGRAMM (vt lk 42)
-  VARUOSAD (vt lk 43)
XXX = Värvid
000 = Kroom

- 140 = Brushed Bronze
- 250 = Brushed Gold-Optic
- 300 = Polished Redgold
- 310 = Brushed Redgold
- 330 = Polished Black Chrome
- 340 = Brushed Black Chrome
- 800 = Stainless Steel Optic
- 820 = Brushed Nickel
- 830 = Polished Nickel
- 930 = Polished Brass
- 950 = Brushed Brass
- 990 = Polished Gold-Optic



PUHASTAMINE (vt lk 45)



HOOLDUS TAGASILÖÖGIKLAPP (vt lk 40)

Tagasilöögi klappide toimimist tuleb kooskõlas riiklike ja regionaalsete määrustega regulaarselt kontrollida vastavalt standardile EN 806-5 (vähemalt kord aastas).



HOOLDUS SECUFLEX' I VOOLIK (vt lk 40)

Puhastage uuesti, kui väljatõmbamine raskemaks muutub.



KASUTAMINE (vt lk 44)



KONTROLLSERTIFIKAAT (vt lk 48)



△ DROŠĪBAS NORĀDES

- △ Montāžas laikā, lai izvairītos no saspiedumiem un iegriezumiem, nepieciešams nēsāt cimdus.
- △ Šo produktu drīkst izmantot tikai, lai mazgātos, higiēnai un ķermeņa tīrīšanai.
- △ Jāizlīdzina spiediena atšķirības starp aukstā un karstā ūdens pievadiem.
- △ Šo produktu nedrīkst izmantot kā roku balstu. Nepieciešams uzmontēt atsevišķu roku balstu.
- △ Nepieciešams izvairīties no dušas strūkļas tieša kontakta ar jutīgām ķermeņa daļām (piem., acīm). Nepieciešams ievērot pietiekošu attālumu starp dušu un ķermeni.

NORĀDĪJUMI MONTĀŽAI


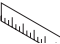


- / Pirms montāžas nepieciešams pārbaudīt, vai produktam transportēšanas laikā nav radušies bojājumi. Pēc iebūvēšanas bojājumi, kas radušies transportēšanas laikā, vai virsmas bojājumi netiek atzīti.
- / Caurulvadi ar armatūra ir jāuzstāda, jāizskalo un jāpārbauda saskaņā ar spēkā esošajiem standartiem.
- / Jāievēro attiecīgās valstīs spēkā esošās montāžas prasības.

TEHNISKIE DATI

Darba spiediens:	maks. 1 MPa
Ieteicamais darba spiediens:	0,1 - 0,5 MPa
Pārbaudes spiediens:	1,6 MPa
	(1 MPa = 10 bar = 147 PSI)
Karstā ūdens temperatūra:	maks. 60°C
Termiskā dezinfekcija :	70°C / 4 min

Izstrādājums ir paredzēts tikai dzeramajam ūdenim!

SIMBOLU NOZĪME

-  Neizmantojot silikonu, kas satur etiķskābi!
-  IZMĒRUS (skat. lpp. 42)
-  CAURPLŪDES DIAGRAMMA (skat. lpp. 42)
-  REZERVES DAĻAS (skat. lpp. 43)
- XXX = Krāsu kodi
- 000 = Hroma

- 140 = Brushed Bronze
- 250 = Brushed Gold-Optic
- 300 = Polished Redgold
- 310 = Brushed Redgold
- 330 = Polished Black Chrome
- 340 = Brushed Black Chrome
- 800 = Stainless Steel Optic
- 820 = Brushed Nickel
- 830 = Polished Nickel
- 930 = Polished Brass
- 950 = Brushed Brass
- 990 = Polished Gold-Optic



TĪRĪŠANA (skat. lpp. 45)

APKOPE PRETVĀRSTS (skat. lpp. 40)

Regulāri jāpārbauda pretvārsta funkcija saskaņā ar EN 806-5 saistībā ar nacionālajiem vai vietējiem noteikumiem (vismaz vienreiz gadā).



APKOPE SECUFLEX ŠĻŪTENE (skat. lpp. 40)

Tīrīšana atkārtoti, ja laika gaitā izvilkšana kļūst apgrūtināša.



LIETOŠANA (skat. lpp. 44)

PĀRBAUDES ZĪME (skat. lpp. 48)

⚠ SIGURNOSNE NAPOMENE

- ⚠ Prilikom montaže se radi sprečavanja prignječenja i posekotina moraju nositi rukavice.
- ⚠ Proizvod sme da se koristi samo za kupanje, tuširanje i ličnu higijenu.
- ⚠ Velika razlika u pritisku između vruće i hladne vode mora biti izbalansirana.
- ⚠ Proizvod se ne sme koristiti za kao ručka za pridržavanje. U tu svrhu se mora postaviti zaseban rukohvat.
- ⚠ Mora se izbegavati kontakt mlaza iz tuša sa osetljivim delovima tela (npr. očima). Telo korisnika mora biti na dovoljnom odstojanju od tuša.

INSTRUKCIJE ZA MONTAŽU

- / Pre montaže se mora proveriti da li je proizvod oštećen pri transportu. Nakon ugradnje se ne priznaju nikakve reklamacije koje se odnose na površinska i transportna oštećenja.
- / Vodovi i armatura moraju biti postavljeni, isprani i testirani prema važećim normama.
- / Treba se pridržavati propisa koji u određenim zemljama važe za instalacije.

TEHNIČKI PODACI

Radni pritisak:	maks. 1 MPa
Preporučeni radni pritisak:	0,1 - 0,5 MPa
Probni pritisak:	1,6 MPa
	(1 MPa = 10 bar = 147 PSI)
Temperatura vruće vode:	maks. 60°C
Termička dezinfekcija:	70°C / 4 min

Proizvod je koncipiran isključivo za pijaću vodu!

OPIS SIMBOLA



Nemojte koristiti silikon koji sadrži sircetnu kiselinu!



MERE (vidi stranu 42)



DIJAGRAM PROTOKA
(vidi stranu 42)



REZERVNI DELOVI (vidi stranu 43)

XXX = Oznake boja
000 = Hrom

140 = Brushed Bronze
250 = Brushed Gold-Optic
300 = Polished Redgold
310 = Brushed Redgold
330 = Polished Black Chrome
340 = Brushed Black Chrome
800 = Stainless Steel Optic
820 = Brushed Nickel
830 = Polished Nickel
930 = Polished Brass
950 = Brushed Brass
990 = Polished Gold-Optic



ČIŠĆENJE (vidi stranu 45)



ODRŽAVANJE NEPOVRATNI
VENTIL (vidi stranu 40)

Ispravno funkcionisanje nepovratnog ventila se mora redovno proveravati prema standardu EN 806-5 i u skladu s važećim nacionalnim ili regionalnim propisima (najmanje jednom godišnje).



ODRŽAVANJE SECUFLEX CREVO
(vidi stranu 40)

Ukoliko nakon nekog vremena voda i dalje slabo ističe, ponovite čišćenje.



RUKOVANJE (vidi stranu 44)



ISPITNI ZNAK (vidi stranu 48)

△ SIKKERHETSHENVISNINGER

- △ Bruk hansker under montasjen for å unngå klem- og kuttskader.
- △ Produktet skal kun brukes for bade-, hygiene- og kroppshygiene.
- △ Store trykkdifferanser mellom kaldt- og varmtvannstilkoblinger skal utlignes.
- △ Produktet skal ikke brukes som holdegrep. Det skal monteres en separat holdegrep.
- △ Dusjstrålen skal ikke komme i kontakt med ømfintlige kroppsdeler (f.eks. øynene). Overhold en tilstrekkelig avstand mellom dusjen og kroppen.

MONTAGEHENVISNINGER

- / Før montasjen skal produktet sjekkes for transportskader. Etter monteringen aksepteres ikke noen transport- eller overflateskader.
- / Ledningene og armaturen skal monteres, spyles og sjekkes iht. de gyldige normer.
- / Gjeldende retningslinjer for rørleggerarbeid i de enkelte land skal følges.

TEKNISKE DATA

Driftstrykk	maks. 1 MPa
Anbefalt driftstrykk:	0,1 - 0,5 MPa
Prøvetrykk	1,6 MPa
	(1 MPa = 10 bar = 147 PSI)
Varmtvannstemperatur	maks. 60°C
Termisk desinfisering:	70°C / 4 min
Produktet er utelukkende designet for drikkevann!	

SYMBOLBESKRIVELSE

 Ikke bruk silikon som inneholder eddiksyre!

 MÅL (se side 42)

 GJENNOMSTRØMNINGSDIAGRAM (se side 42)

 SERVICEDELER (se side 43)

XXX = Fargekode

000 = Krom

140 = Brushed Bronze

250 = Brushed Gold-Optic

300 = Polished Redgold

310 = Brushed Redgold

330 = Polished Black Chrome

340 = Brushed Black Chrome

800 = Stainless Steel Optic

820 = Brushed Nickel

830 = Polished Nickel

930 = Polished Brass

950 = Brushed Brass

990 = Polished Gold-Optic



RENGJØRING (se side 45)



VEDLIKEHOLD RETURLØPSSPERRE (se side 40)

Funksjonen til returløpssperren skal iht. EN 806-5 og i samsvar med de nasjonale og lokale forskrifter sjekkes regelmessig (minst en gang i året).



VEDLIKEHOLD SECUFLEX SLAN-GE (se side 40)

Gjenta rengjøringen hvis det er vanskelig å ta ut uttrekkeren .



BETJENING (se side 44)



PRØVEMERKE (se side 48)



△ УКАЗАНИЯ ЗА БЕЗОПАСНОСТ

- △ При монтажа трябва да се носят ръкавици, за да се избегнат наранявания поради притискане или порязване.
- △ Позволено е използването на продукта само за къпане, хигиена и цели на почистване на тялото.
- △ Големите разлики в налягането между изводите за студената и топлата вода трябва да се изравняват.
- △ Продуктът не бива да се използва като дръжка. Трябва да се монтира отделна дръжка.
- △ Трябва да се избягва контакта на струите на разпръсквателя с чувствителни части на тялото (напр. очите). Между разпръсквателя и тялото трябва да се спазва достатъчно разстояние.

УКАЗАНИЯ ЗА МОНТАЖ

- / Преди монтажа продуктът трябва да се провери за транспортни щети. След монтажа не се признават транспортни или повърхностни щети.
- / Тръбопроводите и арматурата трябва да се монтира, промият и проверят в съответствие с валидните норми.
- / Трябва да бъдат спазвани валидните в съответните страни предписания за инсталиране.

ТЕХНИЧЕСКИ ДАННИ

Работно налягане:	макс. 1 МПа
Препоръчително работно налягане:	0,1 - 0,5 МПа
Контролно налягане:	1,6 МПа (1 МПа = 10 bar = 147 PSI)
Температура на горещата вода:	макс. 60°C
Термична дезинфекция:	70°C/4 мин

Продуктът е разработен само за питейна вода!

ОПИСАНИЕ НА СИМВОЛИТЕ



Не използвайте силикон, съдържащ оцетна киселина!



РАЗМЕРИ (вижте стр. 42)



ДИАГРАМА НА ПОТОКА
(вижте стр. 42)



СЕРВИЗНИ ЧАСТИ (вижте стр. 43)

XXX = Цветово кодиране
000 = Хром

140 = Brushed Bronze
250 = Brushed Gold-Optic
300 = Polished Redgold
310 = Brushed Redgold
330 = Polished Black Chrome
340 = Brushed Black Chrome
800 = Stainless Steel Optic
820 = Brushed Nickel
830 = Polished Nickel
930 = Polished Brass
950 = Brushed Brass
990 = Polished Gold-Optic



ПОЧИСТВАНЕ (вижте стр. 45)

ПОДДРЪЖКА ПРИСПОСОБЛЕНИЕ, ПРЕДОТВРАТЯВАЩО ОБРАТНИЯ ПОТОК (вижте стр. 40)

Съгласно EN 806-5 функционирането на приспособленията за предотвратяване на обратния поток трябва редовно да се проверява в съответствие с националните или регионалните изисквания (поне веднъж годишно).



ПОДДРЪЖКА МАРКУЧ
SECUFLEX (вижте стр. 40)

Повторете почистването, ако в течение на времето изтеглящата се част стане трудно подвижна.



ОБСЛУЖВАНЕ (вижте стр. 44)

КОНТРОЛЕН ЗНАК (вижте стр. 48)

△ 安全上の注意

- △ 施工の際は手を挟んだり怪我をしないように、手袋をはめてください。
- △ この製品は、体や手を洗う等の製品本来の目的以外には使用しないでください。
- △ 給水・湯の圧力差は0.1(MPa)以内としてください。
- △ 製品は取っ手として使用できません。必要に応じて別途取っ手を設置してください。
- △ シャワー吐水を身体の敏感な部分(例えば、目など)に使用しないでください。シャワーと身体間に十分な距離をとってください。

施工上の注意

- ／ 製品の施工前に輸送でのダメージがないか確認してください。施工後のキズ等のお申し出はお断りさせていただきます。
- ／ 配管と水栓は、関連法規に従って施工、洗浄、および試験を行ってください。
- ／ 施工行う地域に適用される関連法規をお守りください。


技術資料

使用圧力:	最大 1 MPa
推奨使用水圧:	0,1 - 0,5 MPa
耐圧試験圧力:	1,6 MPa
	(1 MPa = 10 bar = 147 PSI)

給湯温度:	最大 60°C
お湯による高温消毒:	70°C/4分

この製品は飲料水での使用が前提となっています(日本においては水道法に適合する飲料水)!

アイコンの説明

 酢酸系シリコンをご使用にならないでください!

 **寸法** (次のページを参照 42)

 **流量曲線図** (次のページを参照 42)

 **スペアパーツ** (次のページを参照 43)

XXX = 仕上げ色

000 = Chrome

140 =	Brushed Bronze
250 =	Brushed Gold-Optic
300 =	Polished Redgold
310 =	Brushed Redgold
330 =	Polished Black Chrome
340 =	Brushed Black Chrome
800 =	Stainless Steel Optic
820 =	Brushed Nickel
830 =	Polished Nickel
930 =	Polished Brass
950 =	Brushed Brass
990 =	Polished Gold-Optic



お手入れ方法 (次のページを参照 45)



メンテナンス 逆止弁 (次のページを参照 40)

逆止弁は、EN 806-5に従って定期的(少なくとも年に1回)に確認をしてください(日本においては関連法規に従ってください)。



メンテナンス Secuflex ホース
(次のページを参照 40)


引き出しが硬くなったら、クリーニングを繰り返してください。



使用方法 (次のページを参照 44)



認証について (次のページを参照 48)

施工方法 (次のページを参照 34) 

△ UDHËZIME SIGURIE

- △ Për të evituar lëndimet e pickimeve ose të prerjeve gjatë procesit të montimit duhet që të vishni doreza.
- △ Produkti duhet të përdoret vetëm qëllimet e banjave, të higjienës dhe të larjes së trupit.
- △ Ndryshimet e mëdha të presionit mes lidhjeve të ujit të ftohtë dhe atij të ngrohtë duhen ekuilibruar.
- △ Produkti nuk duhet të përdoret si dorëze mbajtëse. Duhet të montohet një dorëzë mbajtëse e veçantë
- △ Kontakti i valëve të dushit me pjesët e ndjeshme të trupit (p.sh. me sytë) duhet që të shmanget. Midis dushit dhe trupit duhet që të mbahet një distancë e mjaftueshme.

UDHËZIME PËR MONTIMIN

- / Përpara montimit duhet që produkti të kontrollohet për dëmtime nga transporti. Pas instalimit nuk do të njihet asnjë dëmtim nga transporti ose dëmtim i sipërfaqes.
- / Tubacionet dhe rubinetet duhet që të montohen, të shpëlahen dhe të kontrollohen sipas standardeve në fuqi
- / Duhet të respektohen linjat udhëzuese të instalimit, të vlefshme për vendet respektive.

TË DHËNA TEKNIKE

Presioni gjatë punës	maks. 1 MPa
Presioni i rekomanduar:	0,1 - 0,5 MPa
Presioni për provë:	1,6 MPa
	(1 MPa = 10 bar = 147 PSI)
Temperatura e ujit të ngrohtë	maks. 60°C
Dezinfektim Termik:	70°C/4 min
Produkti është projektuar ekskluzivisht për ujë të pijshëm!	

PËRSHKRIMI I SIMBOLIT



Mos përdorni silikon që në përbërje ka acid acetik.



PËRMASAT (shih faqen 42)



DIAGRAMI I QARKULLIMIT (shih faqen 42)



PJESËT E SERVISIT (shih faqen 43)

XXX = Kodimi me anë të ngjyrave

000 = Krom

140 = Brushed Bronze
250 = Brushed Gold-Optic
300 = Polished Redgold
310 = Brushed Redgold
330 = Polished Black Chrome
340 = Brushed Black Chrome
800 = Stainless Steel Optic
820 = Brushed Nickel
830 = Polished Nickel
930 = Polished Brass
950 = Brushed Brass
990 = Polished Gold-Optic



PASTRIMI (shih faqen 45)



MIRËMBAJTJA PENGUESI I RRJEDHJES NË DREJTIM TË KUNDËRT (shih faqen 40)

Penguesit e rrjedhjes në drejtim të kundërt duhen kontrolluar rregullisht në bazë të normave EN 806-5 konform normave nacionale dhe regionale (së paku një herë në vit).



MIRËMBAJTJA ZORRA SECUFLEX (shih faqen 40)

Përsërisni pastrimin nëse me kalimin e kohës vështrësohet nxjerrja e dorëzës së zgjatur.



PËRDORIMI (shih faqen 44)



SHENJA E KONTROLLIT (shih faqen 48)



Brushed Bronze = 140
Brushed Gold-Optic = 250
Polished Redgold = 300
Brushed Redgold = 310
Polished Black Chrome = 330
Brushed Black Chrome = 340
Stainless Steel Optic = 800
Brushed Nickel = 820
Polished Nickel = 830
Polished Brass = 930
Brushed Brass = 950
Polished Gold-Optic = 990

التنظيف (راجع صفحة 45)



الصيانة صمام عدم الرجوع (راجع صفحة 40)



يجب فحص صمام عدم الرجوع بصفة منتظمة حسب المواصفة 5-EN 806 وذلك طبقاً للوائح الوطنية أو الإقليمية (مرة واحد سنوياً على الأقل).

الصيانة خرطوم Secuflex (راجع صفحة 40)



كرر التنظيف كلما تعذر خروج الماء.

التشغيل (راجع صفحة 44)



شهادة اختبار (راجع صفحة 48)



تنبيهات الأمان

- ⚠ يجب إرتداء قفازات الليد أثناء التركيب لتجنب حدوث أضرار الإنحشار أو الجروح
- ⚠ لا يجب استخدام المنتج إلا في أغراض الاستحمام والأغراض الصحية وأغراض تنظيف الجسم.
- ⚠ يجب أن يكون تيار الماء الساخن والماء البارد متعادلين في الضغط.
- ⚠ ممنوع استخدام المنتج كمقبض. يجب تركيب مقبض منفصل.
- ⚠ يجب تجنب حدوث إتصال مباشر بين الماء الخارج من رأس الدش وبين أجزاء الجسم الحساسة (مثل العينين). يجب وجود مسافة كافية بين رأس الدش والجسم.


تعليمات التركيب


- / قبل القيام بعملية التركيب، يجب فحص المنتج للتأكد من خلوه من أية تلفيات ناتجة عن النقل. بعد القيام بعملية التركيب، لن يتم الاعتراف بوجود أية تلفيات سطحية أو تلفيات ناتجة عن عملية النقل.
- / يجب تركيب وغسيل واختبار التوصيلات وخلطات المياه طبقاً للمعايير السارية.
- / يجب مراعاة القواعد الخاصة بالتركيب وأعمال السباكة وفقاً للوائح الخاصة بكل بلد.

المواصفات الفنية


- ضغط التشغيل: الحد الأقصى 1 ميجاباسكال
- ضغط التشغيل الموصى به: 0,1 - 0,5 ميجاباسكال
- ضغط الاختبار: 1,6 ميجاباسكال
- (1 ميجاباسكال = 10 بار = 147 PSI)
- درجة حرارة الماء الساخن: الحد الأقصى 60°C
- تقييم حراري: 4/70°C الدقيقة
- المنتج مخصص فقط لماء الشرب!

وصف الرمز

هام! لا تستخدم السليكون الذي يحتوي على أحماض! 

أبعاد (راجع صفحة 42) 

رسم للصراف (راجع صفحة 42) 

قطع الغيار (راجع صفحة 43) 

الألوان = XXX
كروم = 000



التركيب (راجع صفحة 34)

△ GÜVENLİK UYARILARI

- △ Montaj esnasında ezilme ve kesilme gibi yaralanmaları önlemek için eldiven kullanılmalıdır.
- △ Ürün yalnızca banyo, hijyen ve beden temizliği amaçları doğrultusunda kullanılabilir.
- △ Sıcak ve soğuk su bağlantıları arasında büyük basınç farklılıkları varsa, bu basınç farklılığının dengelenmesi gerekir.
- △ Ürün tutma kolu olarak kullanılmamalıdır. Aynı bir tutma kolu monte edilmelidir.
- △ Püskürtme başlıklarının hassas organlara teması (örn. gözler) önlenmelidir. Püskürtücü ile beden arasında yeterli mesafe bırakılmalıdır.

MONTAJ AÇIKLAMALARI





- / Montaj işleminden önce ürün nakliye hasarları yönünden kontrol edilmelidir. Montaj işleminden sonra nakliye veya yüzey hasarları için sorumluluk üstlenilmemektedir.
- / Boruların ve armatürün montajı, yıkanması ve kontrolü geçerli normlara göre yapılmalıdır.
- / Ülkelerde geçerli kurulum yönetmeliklerine riayet edilmelidir.

TEKNİK BİLGİLER

İşletme basıncı:	azami 1 MPa
Tavsiye edilen işletme basıncı:	0,1 - 0,5 MPa
Kontrol basıncı:	1,6 MPa
	(1 MPa = 10 bar = 147 PSI)
Sıcak su sıcaklığı:	azami 60°C
Termik dezenfeksiyon:	70°C/4 dak

Ürün sadece şebeke suyu için tasarlanmıştır!

SİMGE AÇIKLAMASI

-  Asetik asit içeren silikon kullanmayın!
-  ÖLÇÜLERİ (bakınız sayfa 42)
-  AKIŞ DİYAGRAMI (bakınız sayfa 42)
-  YEDEK PARÇALAR (bakınız sayfa 43)
- XXX = Renkler
- 000 = Krom

- 140 = Brushed Bronze
- 250 = Brushed Gold-Optic
- 300 = Polished Redgold
- 310 = Brushed Redgold
- 330 = Polished Black Chrome
- 340 = Brushed Black Chrome
- 800 = Stainless Steel Optic
- 820 = Brushed Nickel
- 830 = Polished Nickel
- 930 = Polished Brass
- 950 = Brushed Brass
- 990 = Polished Gold-Optic



TEMİZLEME (bakınız sayfa 45)

BAKIM ÇEK VALF (bakınız sayfa 40)

EN 806-5 ve ulusal standartlar doğrultusunda Çek valfler düzenli olarak kontrol edilmelidir. (en az yılda bir kez)



BAKIM SECUFLEX HORTUM (bakınız sayfa 40)

Zaman için dışarı çekme zorlaşırsa temizliği tekrarlayın.



KULLANIMI (bakınız sayfa 44)

KONTROL İŞARETİ (bakınız sayfa 48)



GARANTI BELGESİ

ÜRETİCİ VEYA İTHALATÇI FIRMANIN

Unvanı: Hansgrohe Armatür Ltd. Şti
Adresi: Fulya Mahallesi Bahçeler Sokak Efe han 20/C
Mecidiyeköy Şişli İstanbul
Telefonu: (0-212) 273 07 30
Faks: (0-212) 273 07 40
web adresi: www.hansgrohe.com.tr

MALIN

Markası: Hansgrohe
Cinsi: Sıhhi tesisat malzemesi
Garanti Süresi: 2 YIL
Azami Tamir Süresi: 20 İş günü

GENEL MÜDÜR
ALBERT EMLEK



Satıcı Firmanın:
Unvanı:
Adresi:
Telefonu:
Faks:
e-posta:
Fatura Tarih ve Sayısı:
Marka ve Modeli:
Teslim Tarihi ve Yeri:
Yetkilinin İmzası:
Firmanın Kaşesi:

BU BÖLÜMÜ, ÜRÜNÜ ALDIĞINIZ
YETKİLİ SATICI İMZALAYACAK VE
KAŞELEYECEKTİR.

△ BIZTONSÁGI UTASÍTÁSOK

- △ A szerelésnél a zúzódások és vágási sérülések elkerülése érdekében kesztyűt kell viselni.
- △ A terméket csak fürdéshez, mosakodáshoz, és egészségügyi tisztálkodáshoz szabad használni.
- △ A hidegvíz- és a melegvíz-csatlakozások közötti nagy nyomáskülönbséget kikell egyenlíteni!
- △ A terméket nem szabad kapaszkodónak használni. Ehhez külön kapaszkodót kell felszerelni.
- △ Kerülni kell a zuhanyugár érintkezését érzékeny testrészekkel (pl. szemek). Be kell tartani a megfelelő távolságot a zuhanyfej és a test között.

SZERELÉSI UTASÍTÁSOK

- / A szerelés előtt ellenőrizni kell, hogy a terméknek nincs-e szállítási sérülése. Beépítés után a szállítási-vagy felületi sérüléseket nem ismerik el.
- / A vezetékeket és a csaptelepet az érvényes szabványoknak megfelelően kell felszerelni, öblíteni és ellenőrizni
- / Az egyes országokban érvényes installációs irányelveket be kell tartani.

MŰSZAKI ADATOK

Üzemi nyomás:	max. 1 MPa
Ajánlott üzemi nyomás:	0,1 - 0,5 MPa
Nyomáspróba:	1,6 MPa
	(1 MPa = 10 bar = 147 PSI)

Forróvíz hőmérséklet:	max. 60°C
Termikus fertőtlenítés:	70°C/4 perc

A terméket kizárólag ivóvízhez tervezték!

SZIMBÓLUMOK LEÍRÁSA

 Ne használjon ecetsavtartalmú szilikon!

 MÉRLETET (lásd a oldalon 42)

 ÁTFOLYÁSI DIAGRAMM (lásd a oldalon 42)

 TARTOZÉKOK (lásd a oldalon 43)
XXX = Színkódolás
000 = Króm

140 = Brushed Bronze
250 = Brushed Gold-Optic
300 = Polished Redgold
310 = Brushed Redgold
330 = Polished Black Chrome
340 = Brushed Black Chrome
800 = Stainless Steel Optic
820 = Brushed Nickel
830 = Polished Nickel
930 = Polished Brass
950 = Brushed Brass
990 = Polished Gold-Optic



TISZTÍTÁS (lásd a oldalon 45)



KARBANTARTÁS
VISSZACsapÓsZELEP
(lásd a oldalon 40)

A visszafolyásgátlók működése a EN 806-5 szabványnak megfelelően, a nemzeti vagy területi rendelkezésekkel összhangban, évente egyszer ellenőrizendő!



KARBANTARTÁS SECUFLEX TÖMLŐ (lásd a oldalon 40)

Ismételje meg a tisztítást, ha időközben elnehezül a kifolyás.



HASZNÁLAT (lásd a oldalon 44)

- / A csaptelepeken átfolyt víz hőmérséklete fogyasztásra szánt víz esetében a 65°C-ot nem haladhatja meg. A csaptelep nem eredményezheti az emberi fogyasztásra (pl. ivás és főzés céljából) szánt víz minőségromlását.
- / Beüzemelés és üzemszünetek után szigorúan be kell tartani a használati útmutatóban leírtakat. Beüzemeléskor a csaptelepet át kell öblíteni, legalább 2 percig történő hideg- és melegvízes folytatást javasolunk. Minimum 1 napos üzemszünet után fogyasztás előtt a csaptelepben stagnáló hideg- illetve melegvíz fogyasztása nem javasolt, a csaptelepben stagnáló vizet ki kell engedni, legalább 2 perces folytatás javasolt. A kifolytatás során nyert vizet ivóvízként, illetve ételkészítési céllal felhasználni nem szabad.

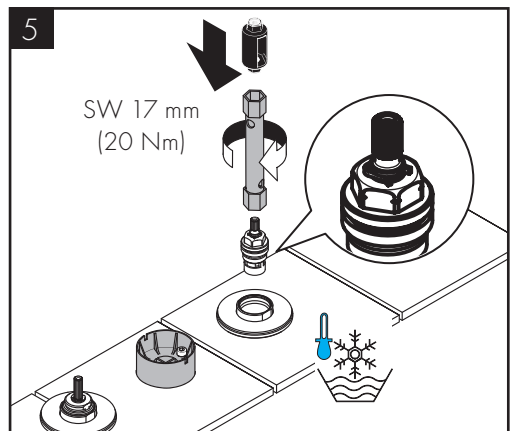
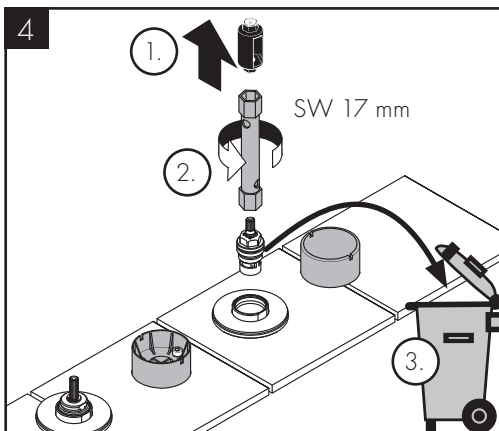
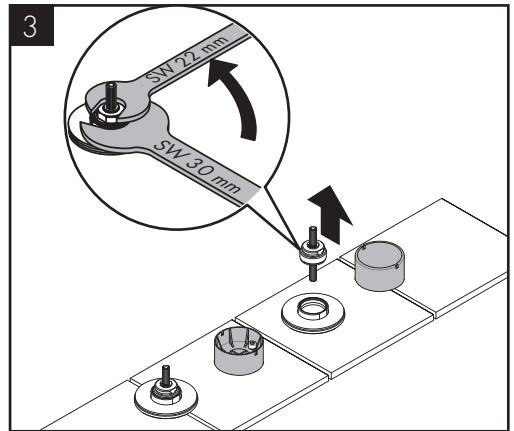
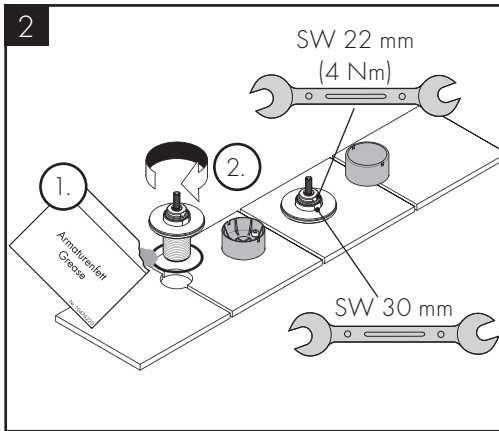
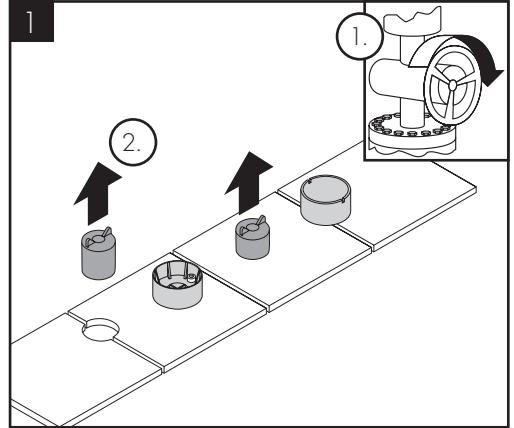
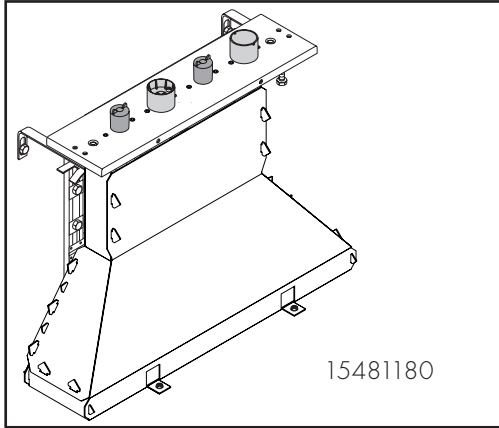
SZERELÉS (lásd a oldalon 34)

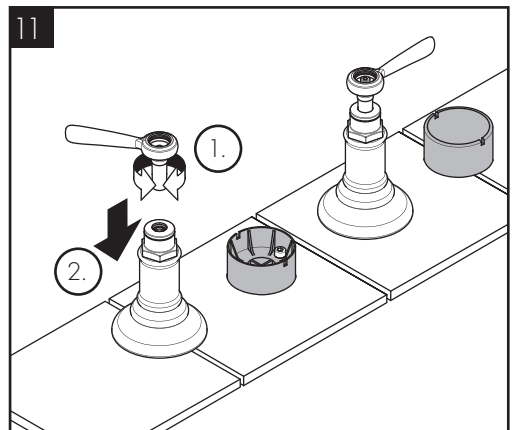
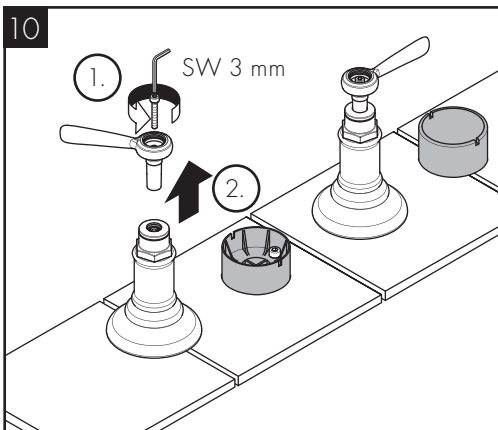
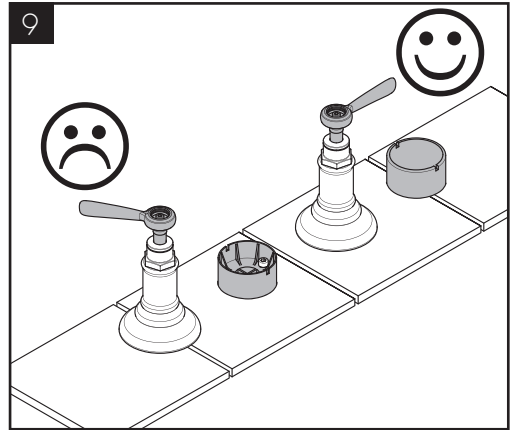
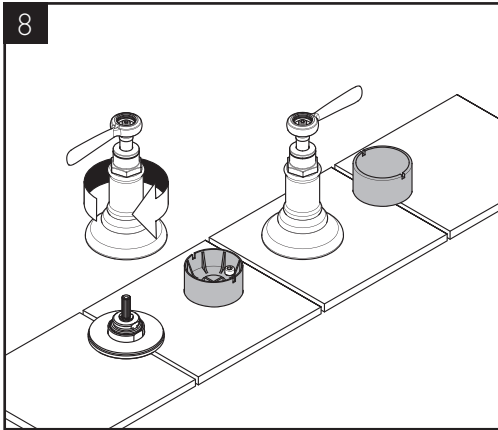
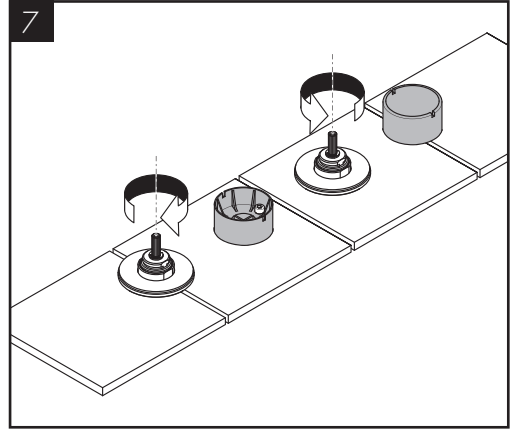
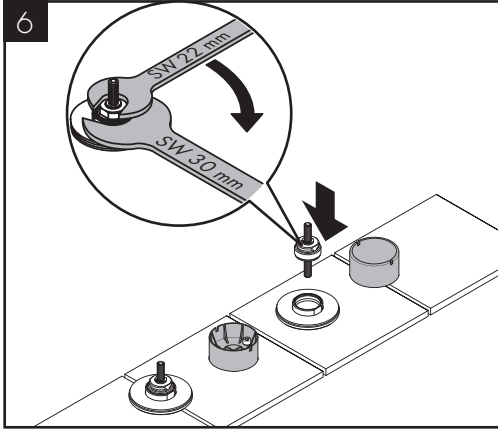


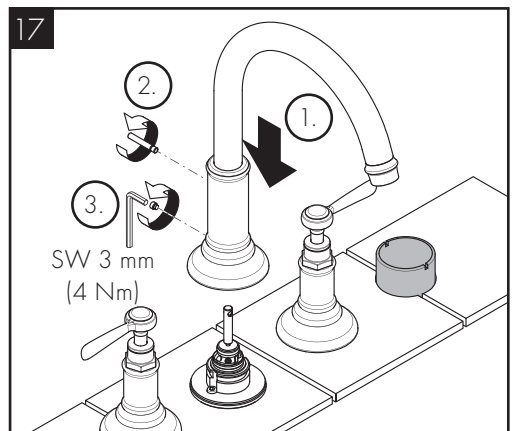
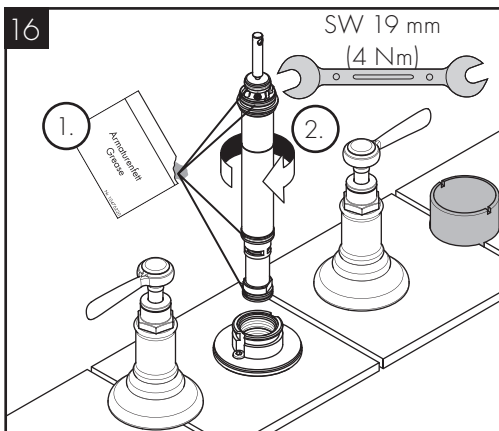
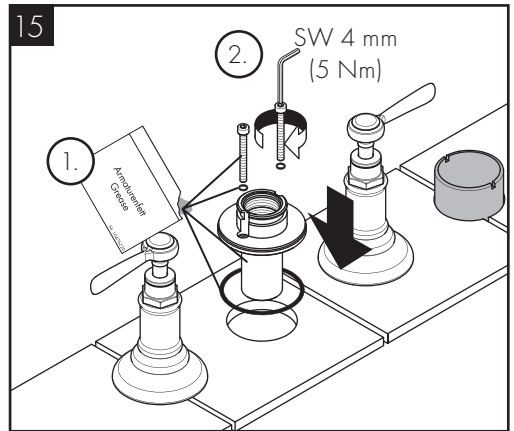
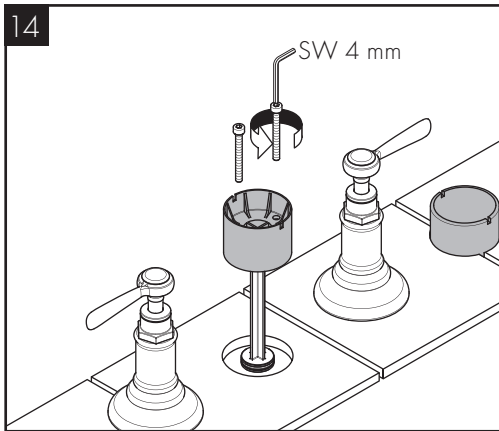
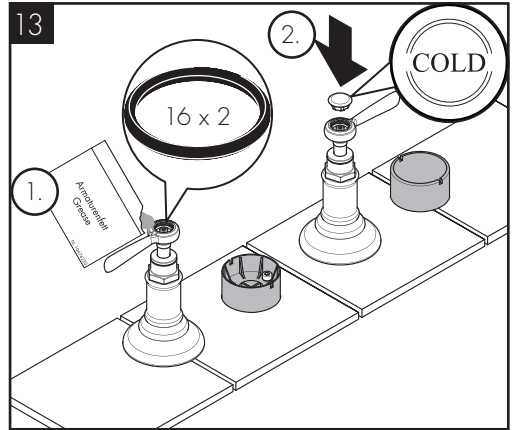
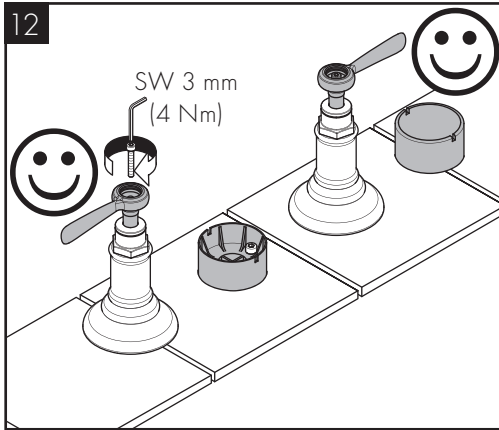
- / Tekintettel arra, hogy a forró víz fémoldó képessége a hideg vízénél nagyobb, emiatt főzés ivás céljából az OKI a hideg víz használatát javasolja.
- / A csaptelepek perlátorát javasolt havonta vízköteleníteni, illetve fertőtleníteni. A csaptelepek tisztítása, fertőtlenítése során kizárólag olyan vegyszer alkalmazható, amely megfelel a 201/2001. (X.25) Kormányrendelet, illetve a 38/2003. (VII.7) ÉSzCsM-FVM-KvVM együttes rendeletben leírtaknak.
- / A perlátor működési elvéből adódóan jelentős aeroszolt képez, így Legionella expozíció szempontjából fokozott kockázatot jelent. Ezért alkalmazása nem javasolt az egészségügyi intézmények fekvőbeteg ellátó szobáiban, illetve minden olyan helyen, ahol a hideg és/vagy használati melegvíz Legionella csíraszámra eléri a 49/2015 (XI.6.) EMMI rendelet alapján meghatározott beavatkozási szintet.

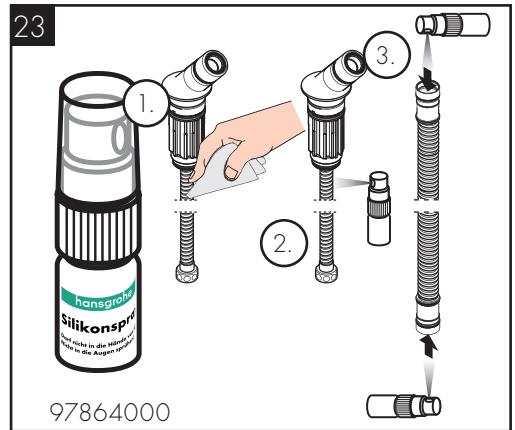
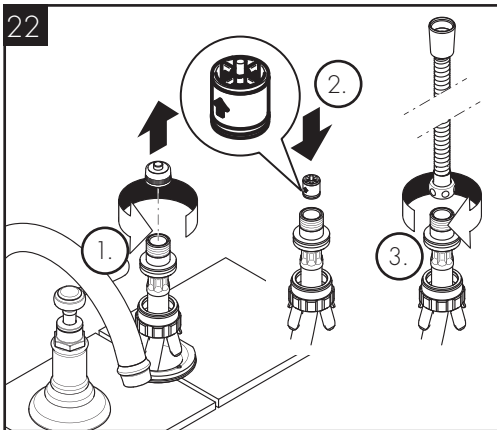
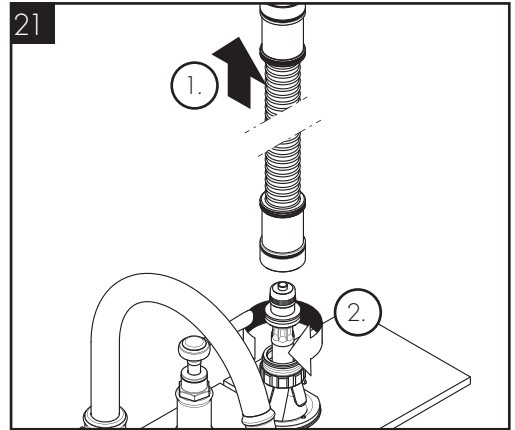
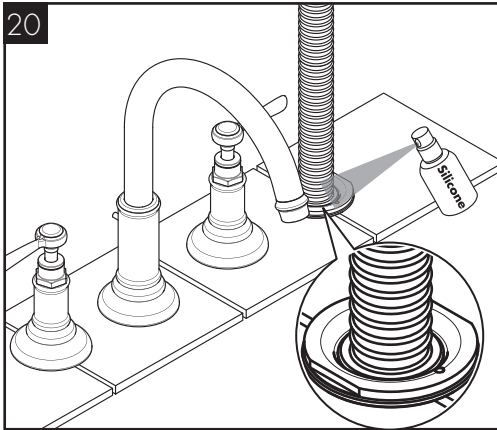
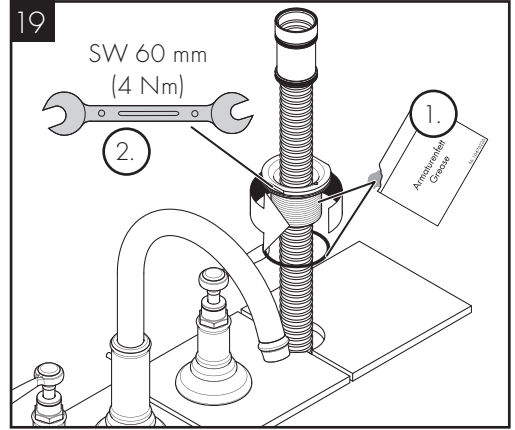
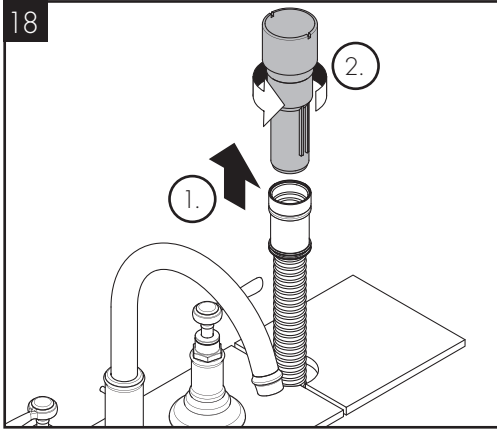


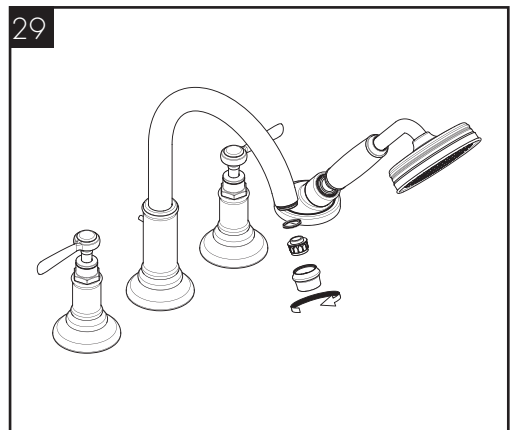
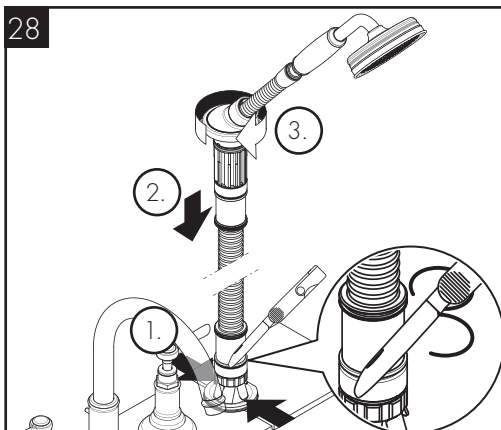
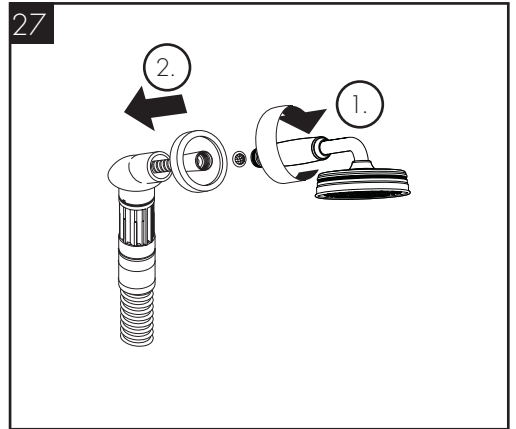
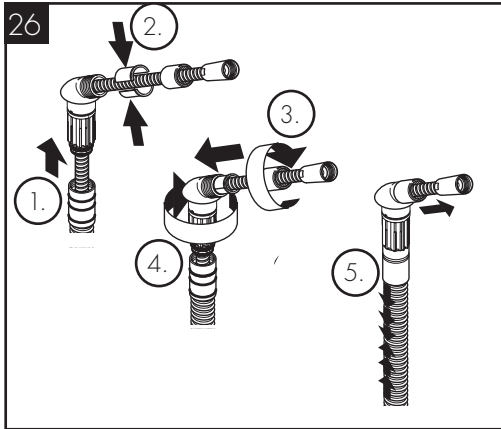
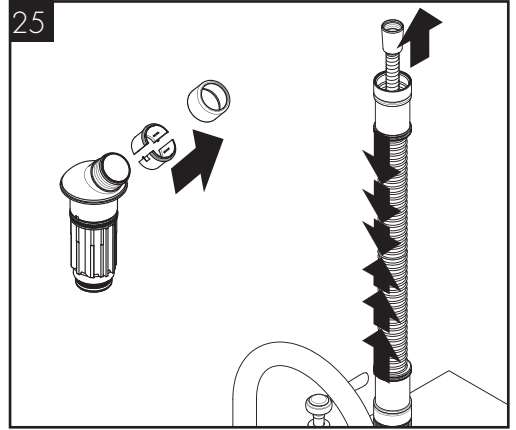
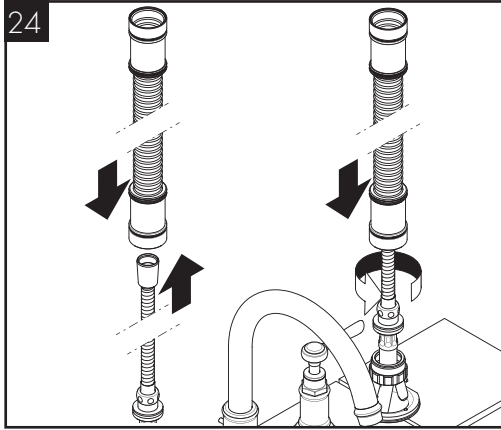
V I Z S G A J E L (lásd a oldalon 48)





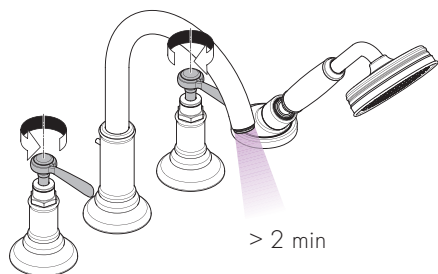




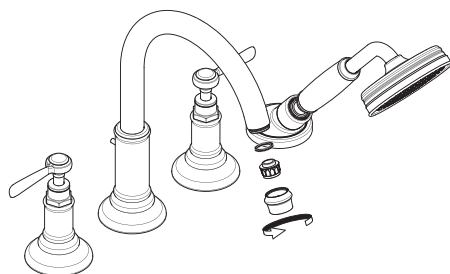


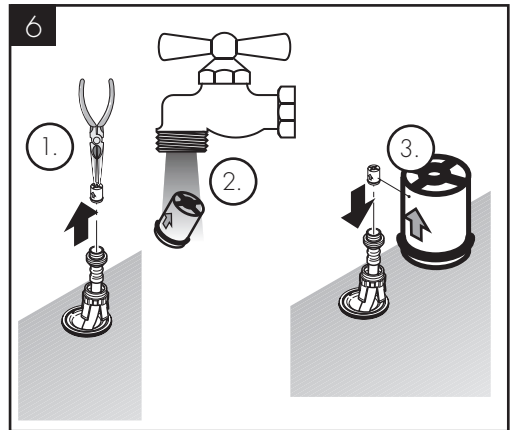
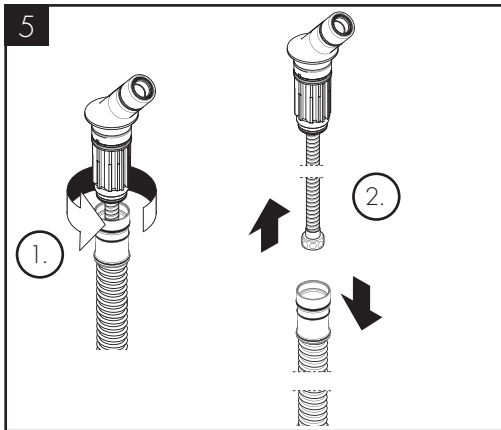
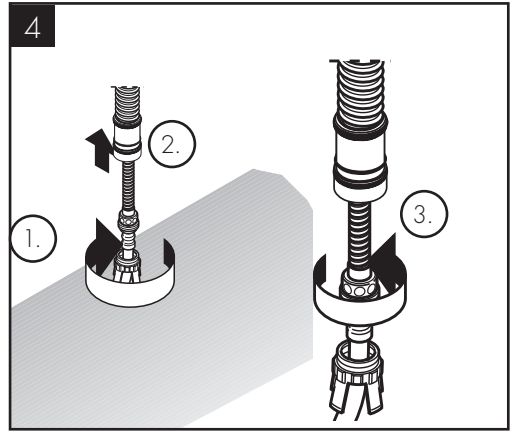
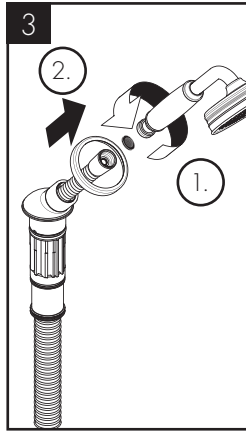
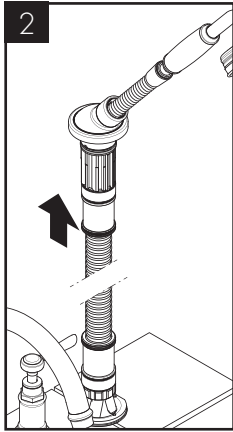
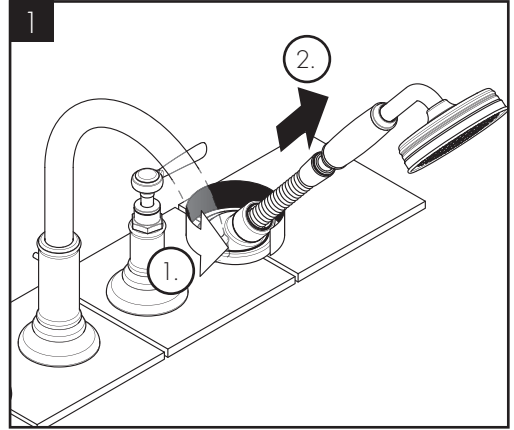
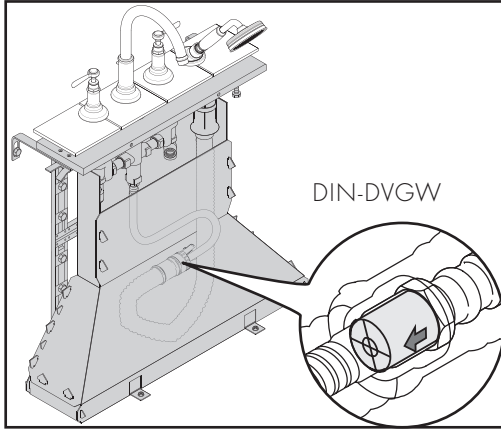


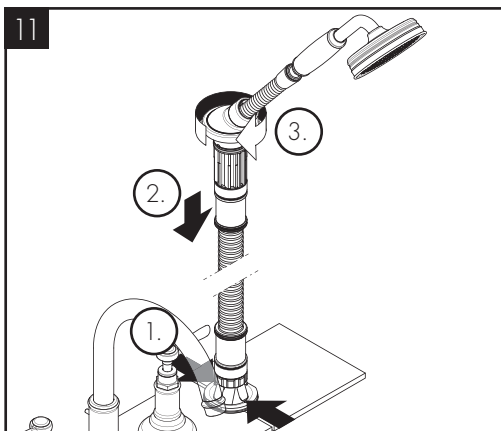
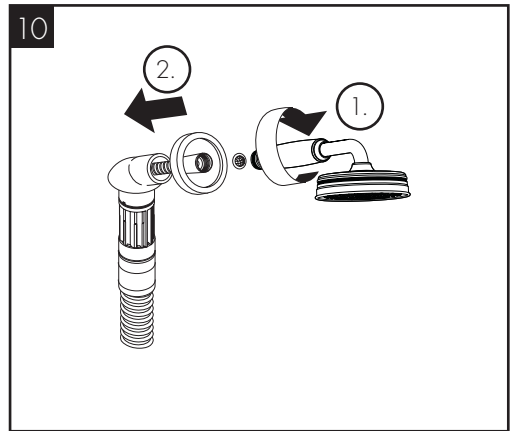
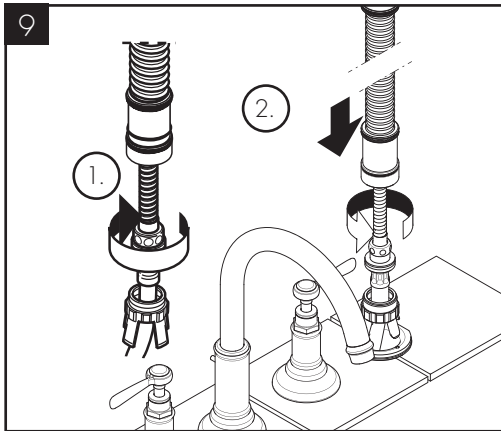
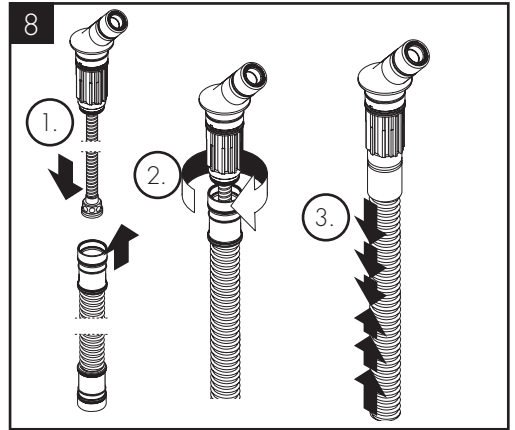
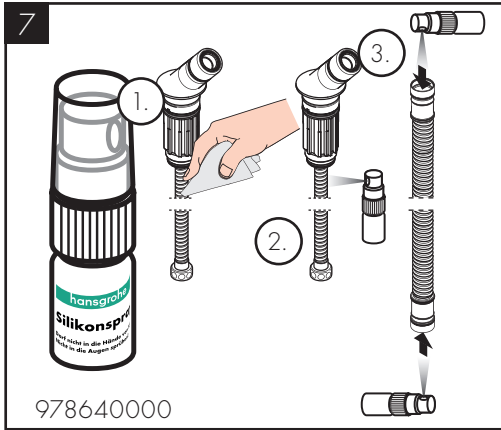
30



31

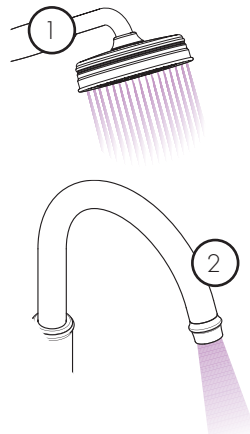
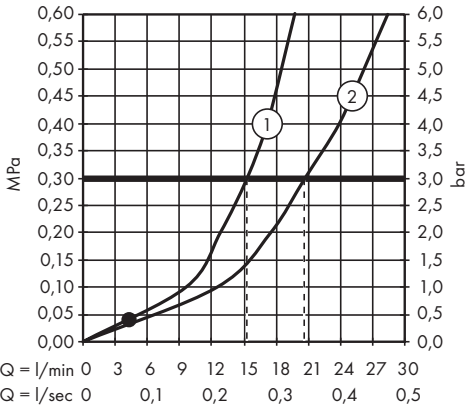
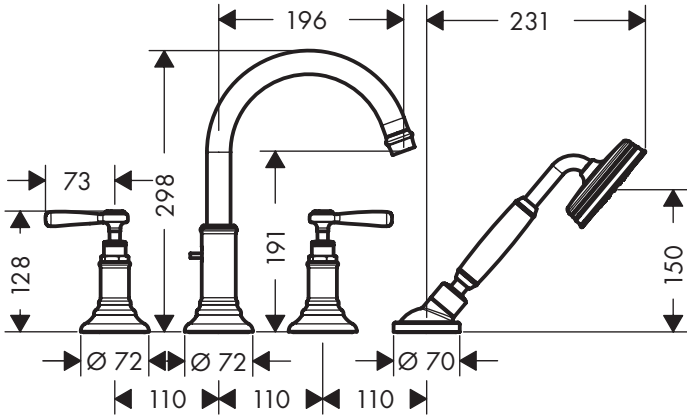






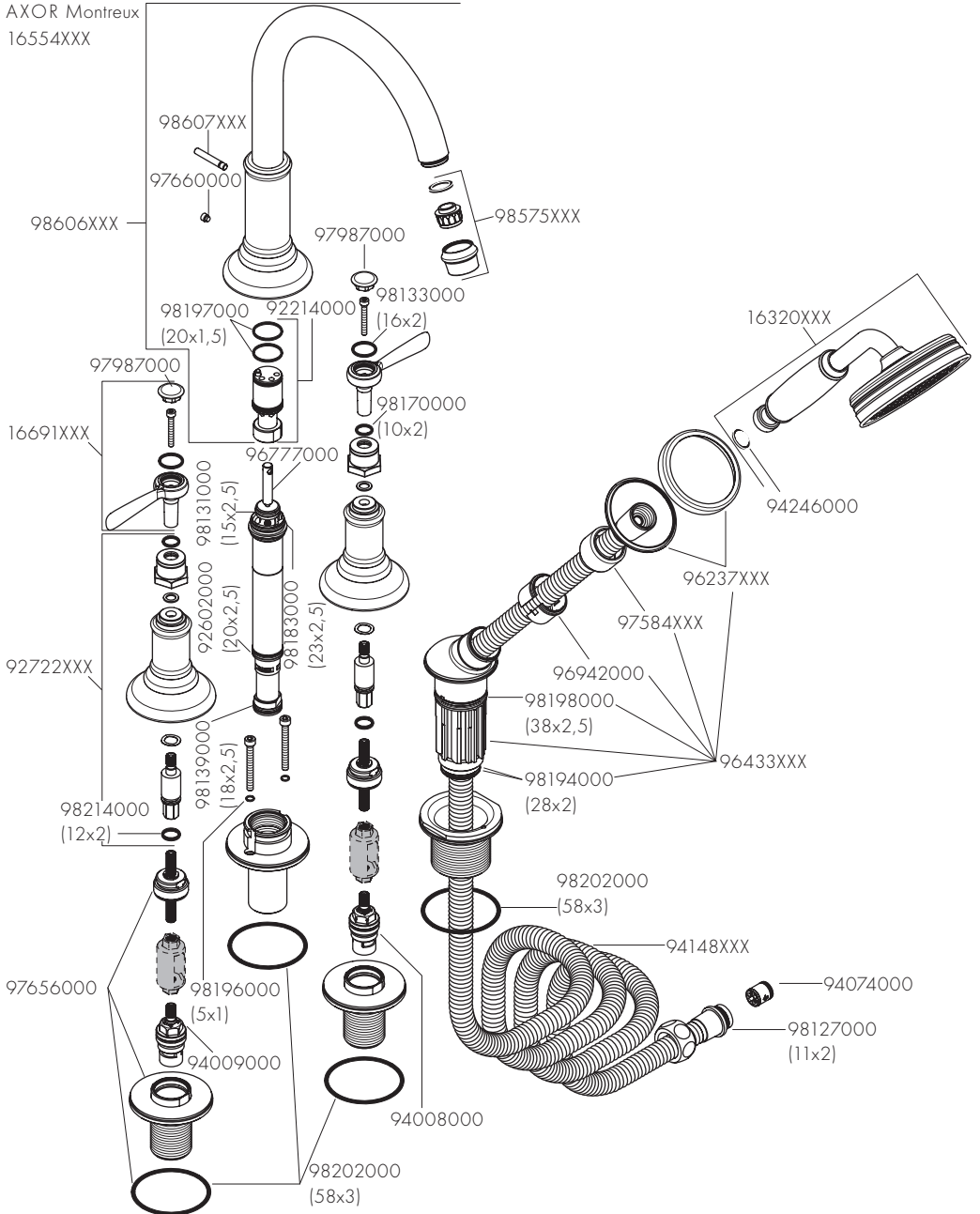


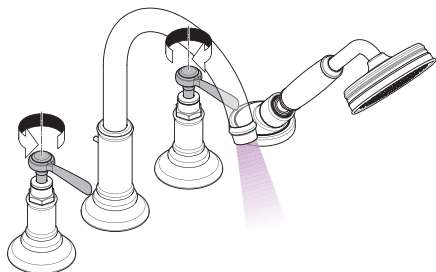
AXOR Montreux
16554XXX



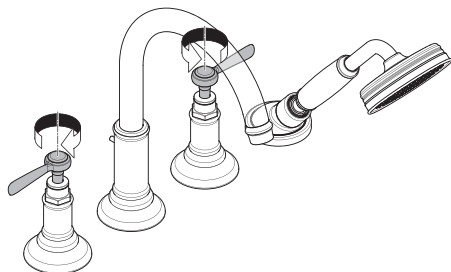


AXOR Montreux
16554XXX

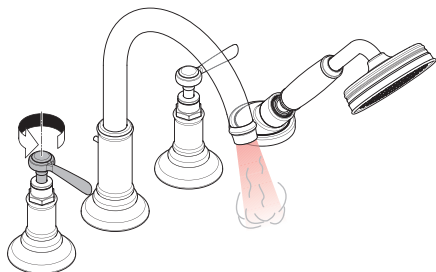




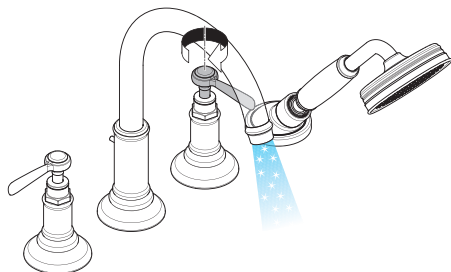
öffnen / ouvert / open / aperto / abierto / open / åbne / abrir /
otworzyć / otevřít / otvorit / 开 / открыть / nyitás /
avaaminen / öppna / atidaryti / Otvaranje / açmak /
deschide / ανοικτό / odpreti / avage / atvērt / otvoriti / åpne /
отваряне / hape / فتح / 吐水



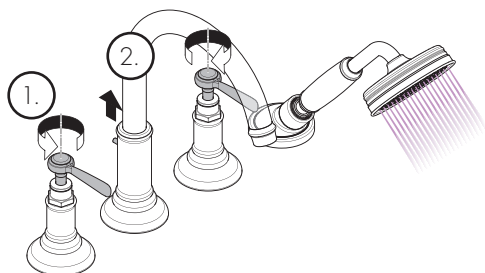
schließen / fermé / close / chiudere / cerrar / sluiten / lukke /
fechar / zamknąć / zavřít / uzavrieť / 关 / закрыть / bezárás /
sulkeminen / stänga / uždaryti / Zatvaranje / kapatmak /
ínchide / κλειστό / zapreti / sulgege / aizvērt / zatvori / lukke /
затваряне / mbylle / قىلاغ / 止水



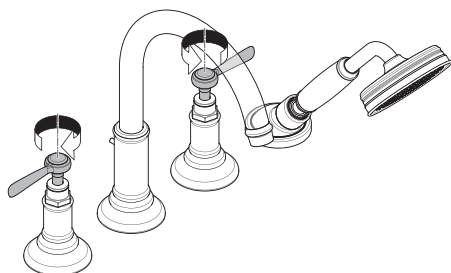
warm / chaud / hot / caldo / caliente / warm / varmt / quente /
ciepła / teplá / teplá / 热 / горячая / meleg / lämmin / varmt /
karštas / Вруца вода / sıcak / cald / ζεστό / toplo / kuum /
karsts / topla / varm / тепло / i ngrohtë / ساخن / 温かい



kalt / froid / cold / freddo / frío / koud / koldt / fria / zimna /
studená / studená / 冷 / холодная / hideg / kylmä / kallt /
šaltas / Hladno / soğuk / rece / κρύο / mizlo / külm / auksts /
hladno / kaldt / студено / i fitohtë / بارد / 冷たい



öffnen / ouvert / open / aperto / abierto / open / åbne / abrir /
otworzyć / otevřít / otvorit / 开 / открыть / nyitás /
avaaminen / öppna / atidaryti / Otvaranje / açmak /
deschide / ανοικτό / odpreti / avage / atvērt / otvoriti / åpne /
отваряне / hape / فتح / 吐水



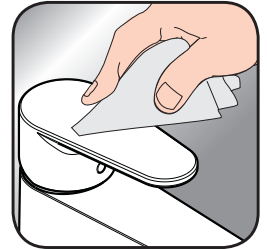
schließen / fermé / close / chiudere / cerrar / sluiten / lukke /
fechar / zamknąć / zavřít / uzavrieť / 关 / закрыть / bezárás /
sulkeminen / stänga / uždaryti / Zatvaranje / kapatmak /
ínchide / κλειστό / zapreti / sulgege / aizvērt / zatvori / lukke /
затваряне / mbylle / قىلاغ / 止水



DE / Reinigungsempfehlung / Garantie / Kontakt
 FR / Recommandation pour le nettoyage / Garanties / Contact
 EN / Cleaning recommendation / Warranty / Contact
 IT / Raccomandazione di pulizia / Garanzia / Contatto
 ES / Recomendaciones para la limpieza / Garantía / Contacto
 NL / Aanbevelingen inzake reiniging / Garantie / Contact
 DK / Rengøringsvejledning / Garanti / Kontakt
 PT / Recomendações de limpeza / Garantia / Contacto
 PL / Zalecenie dotyczące pielęgnacji / Gwarancja / Kontakt
 CS / Doporučení k čištění / Záruka / Kontakt
 SK / Odporúčania pre čistenie / Záruka / Kontakt
 ZH / 清洁指南 / 担保 / 接触
 RU / Рекомендации по очистке / Гарантия / Контакты
 FI / Puhdistussuositus / Takuu / Kosketus
 SV / Rengöringsrekommendationer / Garanti / Contacto
 LT / Valymo rekomendacijos / Garantija / Kontaktai
 HR / Preporuke za čišćenje / Garancija / Kontakt
 TR / Temizleme önerisi / Garanti / Temas
 RO / Recomandări pentru curățare / Garanție / Contact
 EL / Σύσταση καθαρισμού / Εγγύηση / επαφή
 SL / Priporočilo za čiščenje / Garancija / Kontakt
 ET / Puhastussuovitused / Garantii / Kontakt
 LV / Tīrīšanas ieteikumi / Garantija / Kontakti
 SR / Preporuke za čišćenje / Garancija / Kontakt
 NO / Anbefaling for rengjøring / Garanti / Kontakt
 BG / Препоръка за почистване / Гаранция / Контакт
 SQ / Këshilla rreth pastrimit / Garancia / Kontakt
 KO / 세정시 권장사항 / 품질보증 / 접촉
 AR / توصيات التنظيف / الضمان / اتصال
 HU / Tisztítási tanácsok / Garancia / érintkezés
 JP / お手入れの方法 / 保証について / ご連絡先



[www.axor-design.com/
cleaning-recommendation](http://www.axor-design.com/cleaning-recommendation)



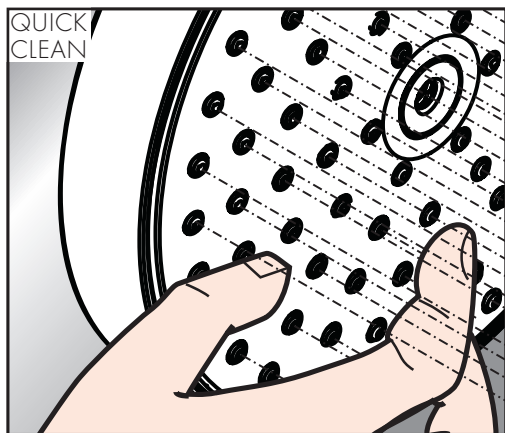
[www.axor-design.com/
cleaning-recommendation](http://www.axor-design.com/cleaning-recommendation)



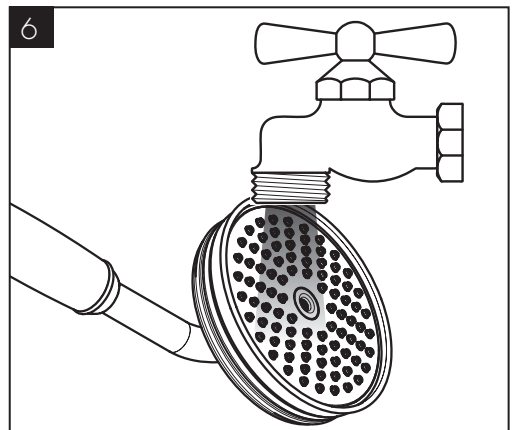
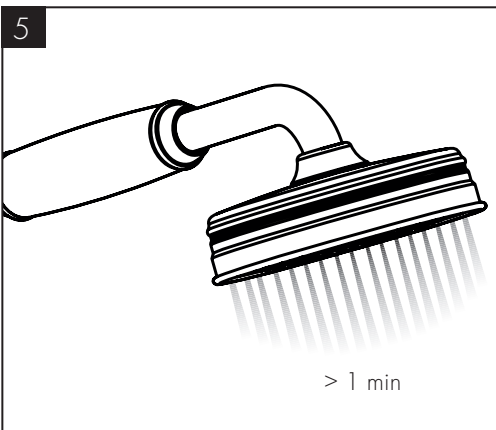
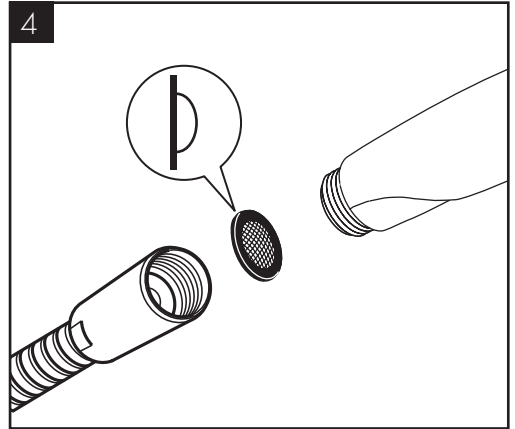
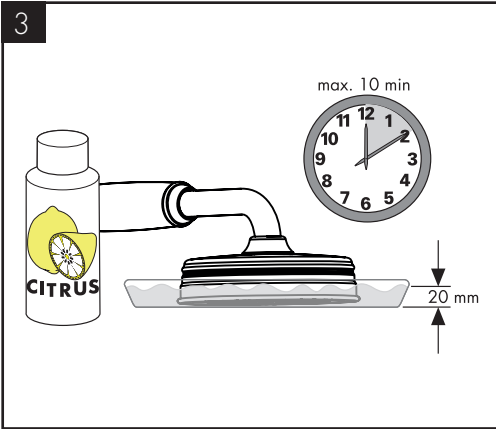
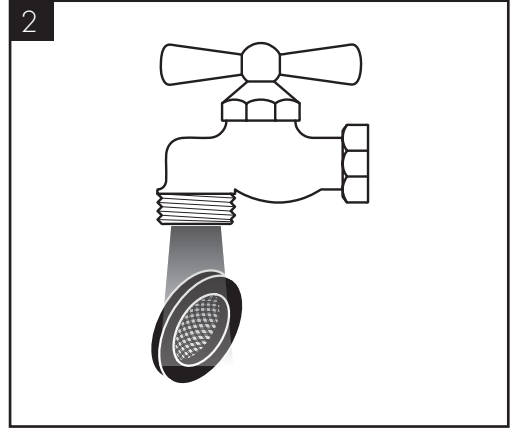
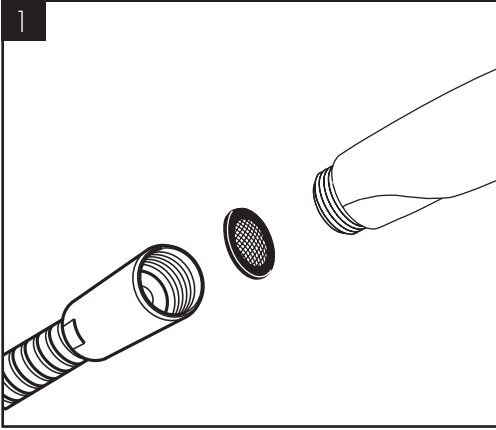
[www.axor-design.com/
cleaning-recommendation](http://www.axor-design.com/cleaning-recommendation)



[www.axor-design.com/
cleaning-recommendation](http://www.axor-design.com/cleaning-recommendation)



- DE / Einfach sauber: Kalk lässt sich von den Noppen ganz leicht abrubbeln.
- FR / La propreté en toute simplicité: les dépôts formés sur les buses élastiques en silicone s'éliminent par un simple passage de la main.
- EN / Just clean: simply rub over the spray nozzles to remove lime scale.
- IT / Facile da pulire: Il calcare viene eliminato semplicemente dagli ugelli elastici in silicone.
- ES / Fácil asear: La cal se puede retirar sencillamente frotando con los dedos de las toberas elásticas de silicona.
- NL / Eenvoudig schoon: Kalk kan eenvoudig van de noppen worden gewreven.
- DK / Enkel rengøring: Det er let at fjerne kalkaflejringer fra stråledyserne.
- PT / Simplesmente limpo: o calcário pode ser simplesmente retirado das saliências através de fricção.
- PL / Po prostu czysto: Pęczki można całkiem łatwo oczyścić z kamienia.
- CS / Jednoduše čistít: Vapenné usazeniny můžete z popkú snadno odstranit otřením.
- SK / Jednoducho čistý: Vodný kameň sa dá zo štetín celkom ľahko odstrániť.
- ZH / 清洁: 只需要揉搓花洒表面的出水孔即可去除水垢。
- RU / Простота чистки: известь очень легко стирается с утолщений.
- FI / Yksinkertaisesti puhdas: kalkin voi helposti hieroa irti nuppystä.
- SV / Enkelt att göra rent: det är lätt att ta bort kalk från popporna.
- LT / Paprasta švara: kalkės lengvai nugrandomos nuo kilpos.
- HR / Jednostavno čisto: Kamenac se sasvim lako uklanja s izbočina.
- TR / Sadece temiz: Kireç, düğümlemlerle kolayca ovalanabilir.
- RO / Pur și simplu curat: Calcarul se îndepărtează ușor de pe noduri prin frecare.
- EL / Απλά τέλεια καθαριότητα: Τα άλατα μπορούν να αφαιρεθούν με μεγάλη ευκολία από τα στόμια.
- SL / Preprosto čisto: arnenec se z lahkoto podrgne z vozličkov.
- ET / Lihtsalt puhas: luoja saab nuppudel lihtsalt maha hõõruda.
- LV / Vienkārša tīrīšana: kaļķis no izvirzījumiem ir viegli norubināms.
- SR / Jednostavno čisto: Kamenac se sasvim lako skida sa izbočina.
- NO / Simpelt ren: Ved å gnikke er det lett å fjerne kalk fra nuppene.
- BG / Просто чисто: Варовикът лесно може да се изтърси от удебеленията.
- SQ / Thjesht dhe pastër. Mbetjet gëlqerore mund të hiqen me fërkim të lehtë.
- AR / إنه سهل التنظيف، حيث يسقط الجير بسهولة شديدة من الأجزاء الناتئة
- HU / Egyszerűen tisztá: a vízkő egészen könnyen ledörzsölhető a csomókról.
- JP / 清掃が簡単: カルキは突起部から簡単にこすり落とすことができます。





AXOR

P-IX

DVGW

SINTEF

NF



ETA

16554XXX

X

AXOR / Hansgrohe SE

Austraße 5-9

77761 Schiltach

Deutschland

info@axor-design.com

axor-design.com

06/2022
9.01221.01