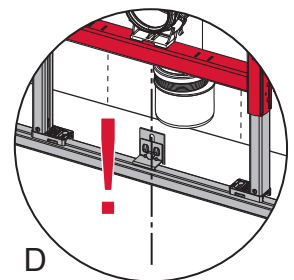
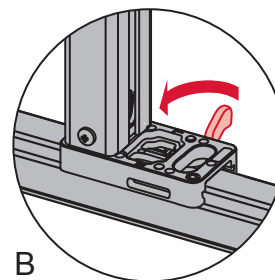
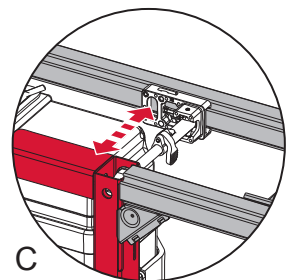
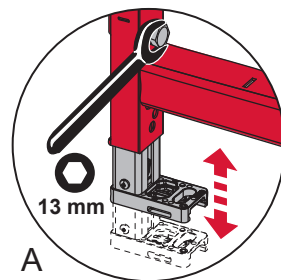
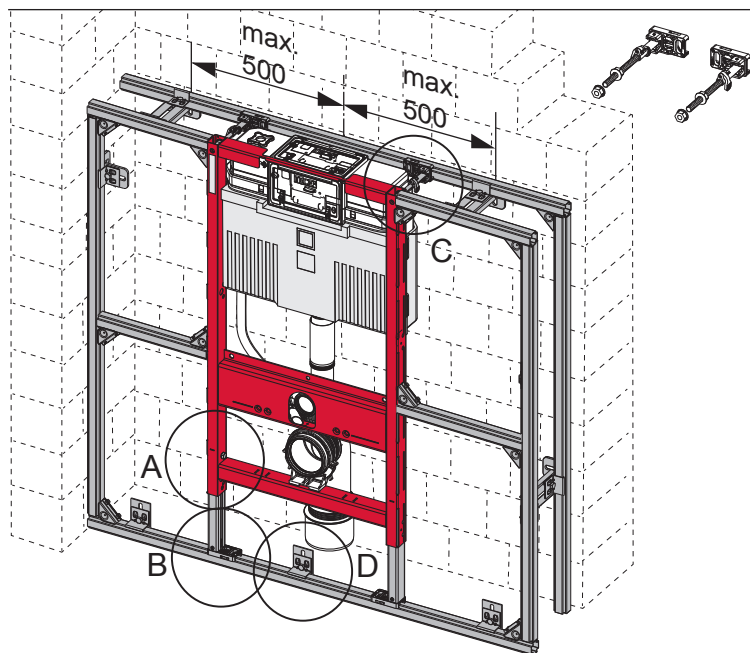
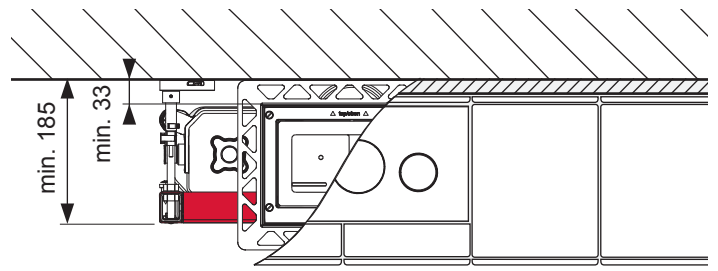
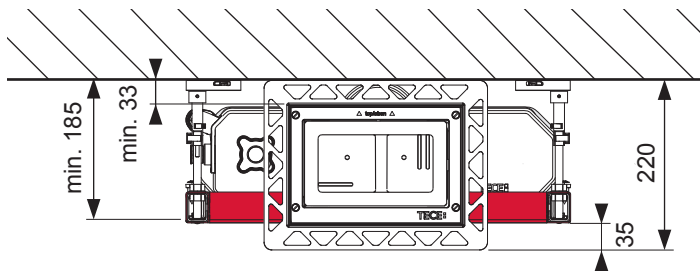
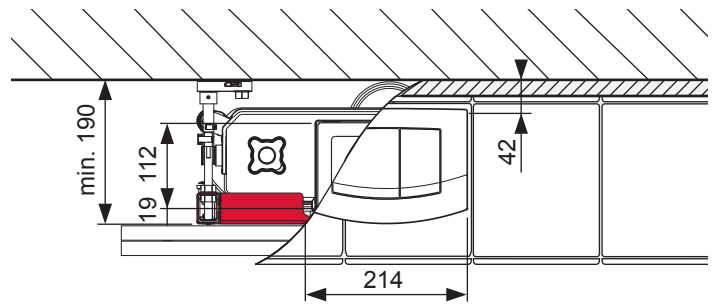
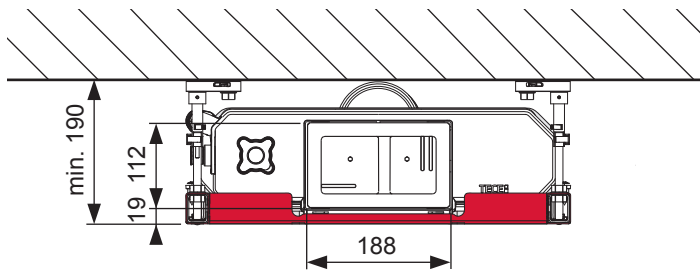
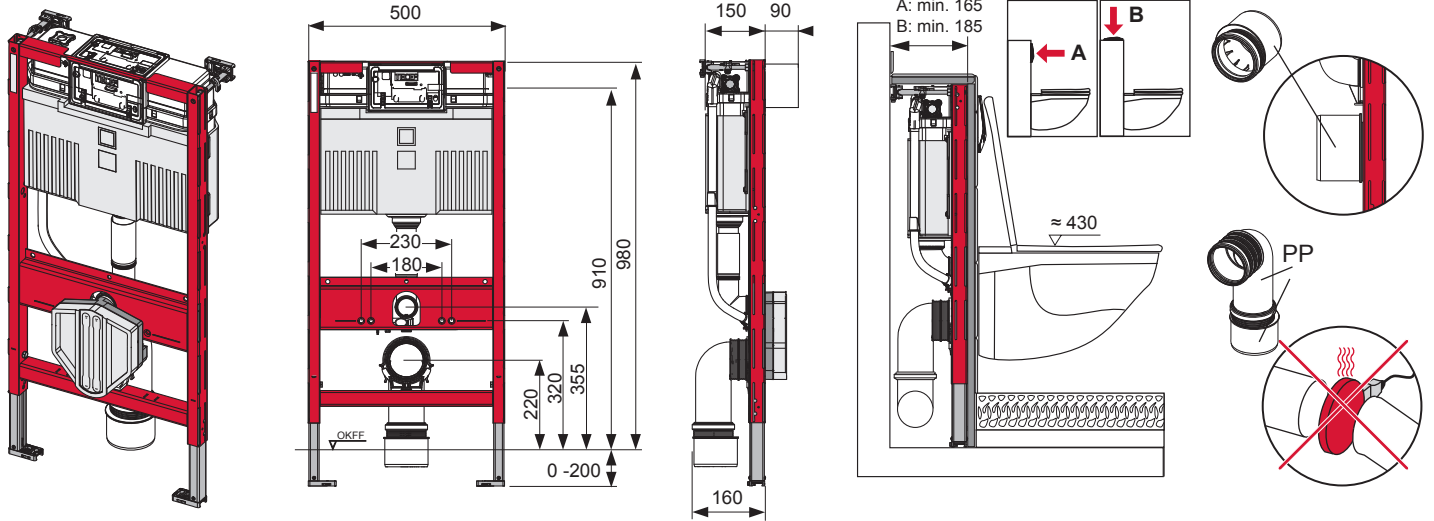
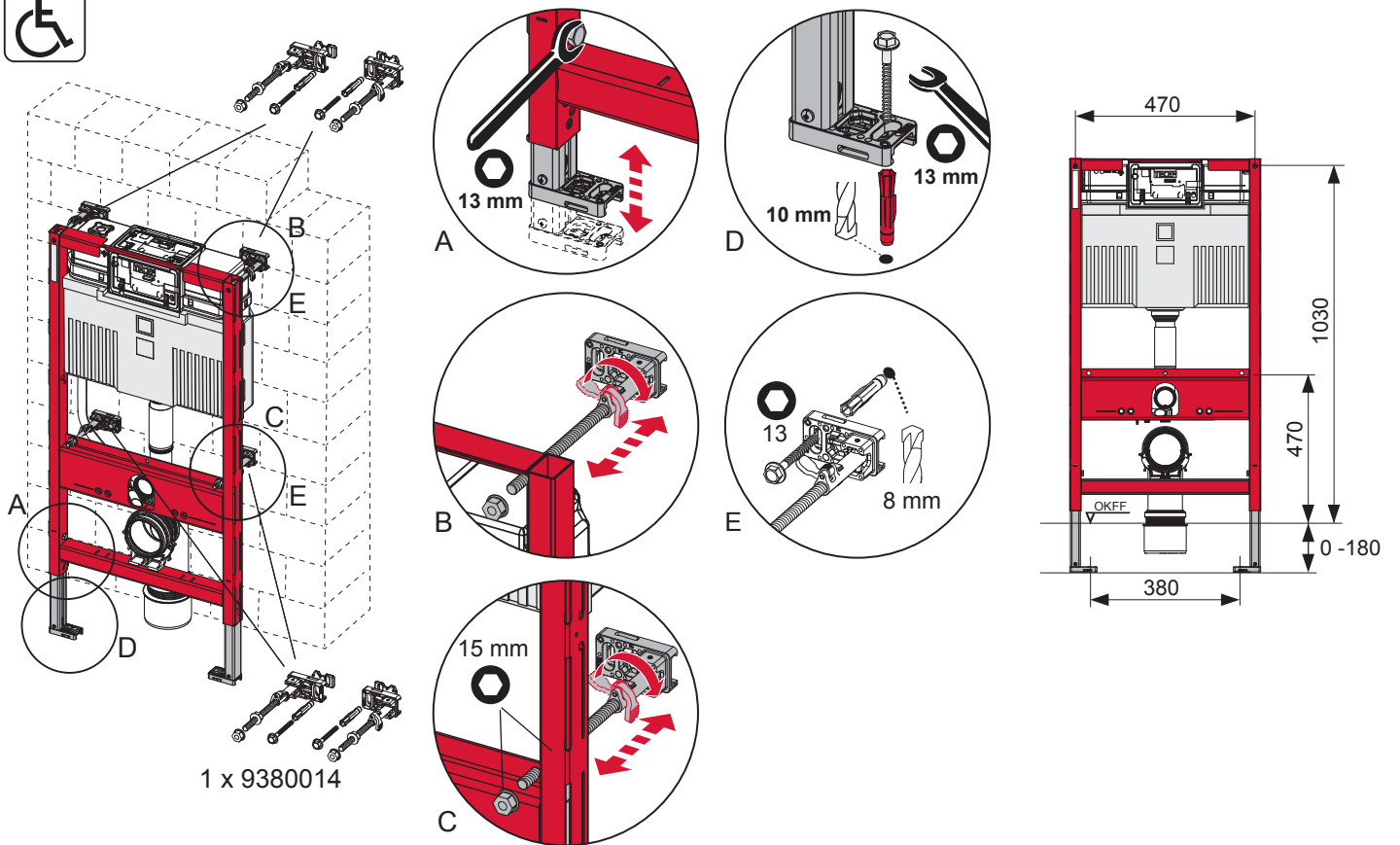
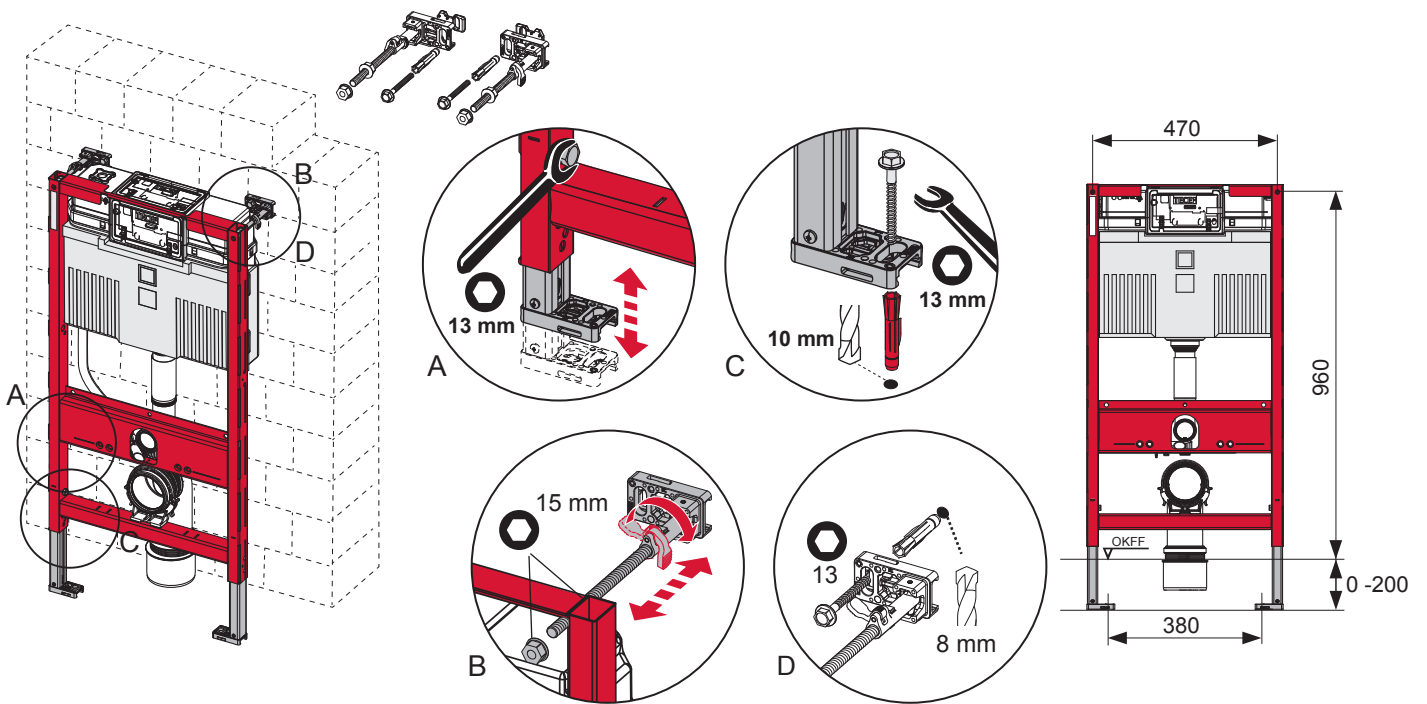
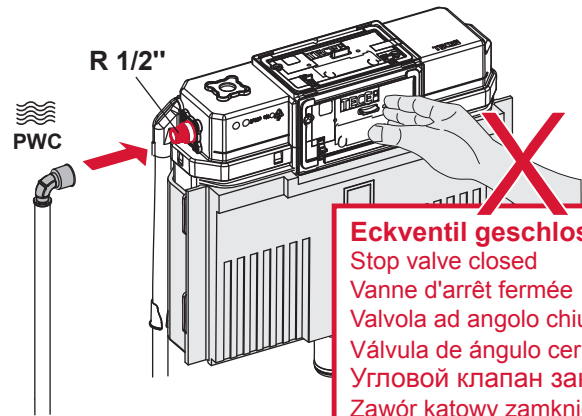
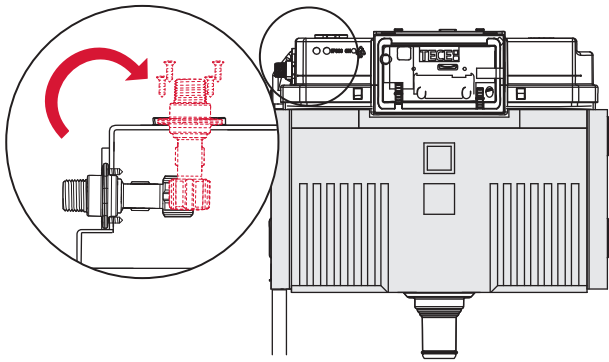


TECEprofil – 9 300 382

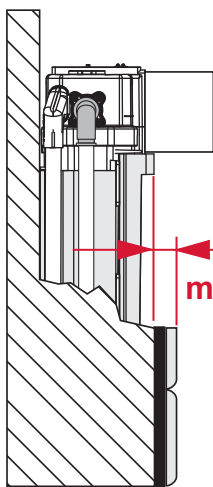
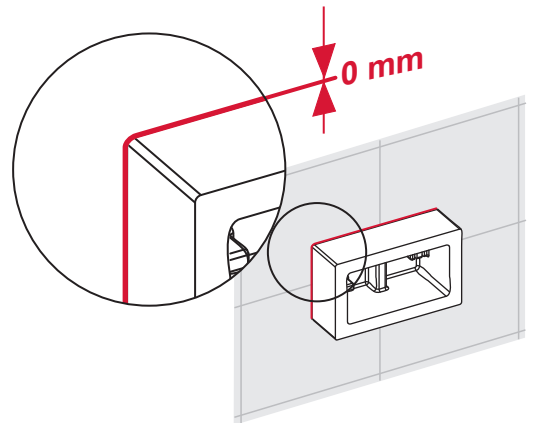
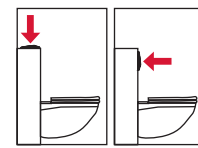
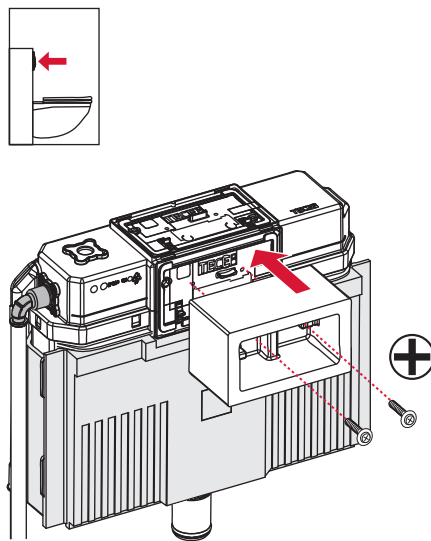
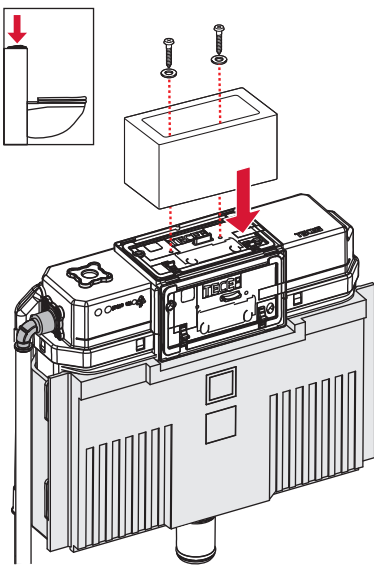


TECEprofil – 9300382

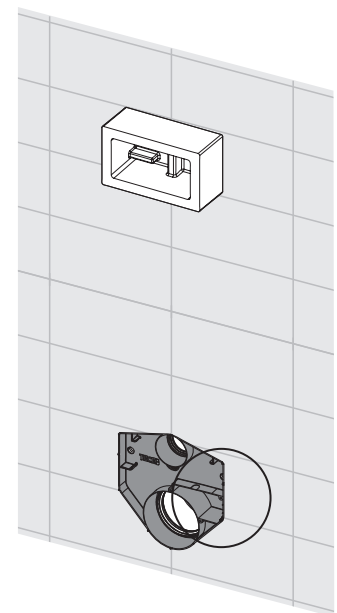
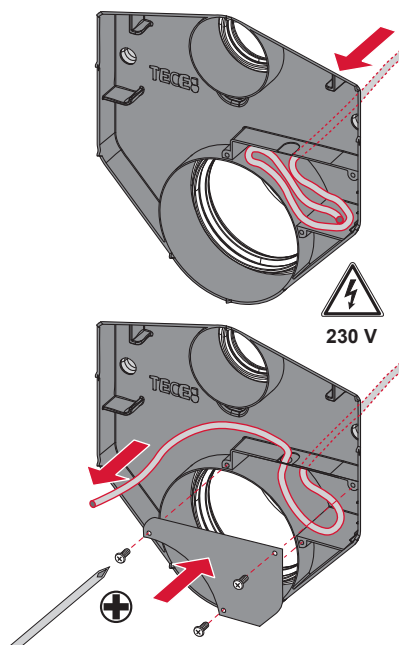




Eckventil geschlossen
 Stop valve closed
 Vanne d'arrêt fermée
 Valvola ad angolo chiusa
 Válvula de ángulo cerrada
 Угловой клапан закрыт
 Zawór kątowy zamknięty



min. 18 mm



PR230 378 00 a