

CAYONOPLAN

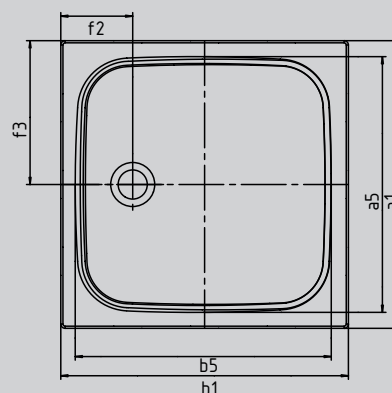
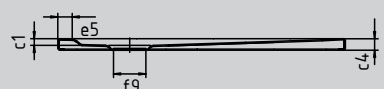
- sprchová vanička vhodná pro montáž do úrovně podlahy
- perfektně ladí s modelovou řadou CAYONO
- odpad umístěn ve středu kratší strany
- velký vnitřní prostor pro pohodlné sprchování
- ze smaltované oceli KALDEWEI



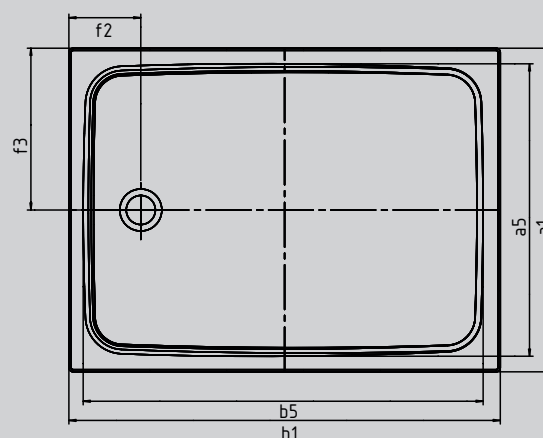
Ilustrační foto

	Celková výška	Stavební výška
KA 90	98	81
KA 90 extra plochá	87	70
KA 90 ultra plochá	78	61
KA 90 vertikální	49	81

Model 2251



Model 2255 se sníženým polystyrénovým nosičem



SECURE⁺

Model číslo		2251	2254	2255	2256
Vnější délka	a_1	800	900	750	800 mm
Vnitřní délka	a_5	690	790	640	690 mm
Vnější šířka	b_1	800	900	1000	1000 mm
Vnitřní šířka	b_5	690	790	890	890 mm
Vnitřní hloubka	c_1	18	18	18	18 mm
Výška okraje	c_4	32	32	32	32 mm
Výška s polystyrénovým nosičem	c_{10}	37	37	37	37 mm
Šířka okraje	e_5	50	50	50	50 mm
Vzdálenost okraje vaničky od středu odtokového otvoru	f_2	200	200	200	200 mm
Vzdálenost okraje vaničky od středu odtokového otvoru	f_3	400	450	375	400 mm
Průměr odtokového otvoru	f_9	90	90	90	90 mm
Hmotnost smaltované vaničky v kg		18	22	195	215
Antislip		355 × 355	355 × 355	375 × 535	375 × 535 mm
Celoplošný Antislip		615 × 635	695 × 735	575 × 835	615 × 835 mm
SECURE PLUS		po celém povrchu	po celém povrchu	po celém povrchu	po celém povrchu



TÜV Rheinland potvrzuje, že Antislip, celoplošný Antislip a SECURE PLUS vyhovují následujícím požadavkům:

- ČSN 725191 / DIN 51130 na zařazení do skupiny **R10**
- ČSN 725191 / DIN 51097 na zařazení do skupiny **B**

Všechny modely vaniček CAYONOPLAN je možné vybavit **Antislipem, celoplošným Antislipem nebo SECURE PLUS**