

## AXOR Citterio E

### Vanový termostat s instalací na stěnu

Povrch: **chrom** Číslo položky: **36140000**



#### Vlastnosti

- vyložení 177 mm
- 2 funkce
- druh baterie: normální proud
- maximální průtokové množství při 3 barech: 21 l/min
- průtokové množství pro vanový výtok při 3 barech: 21 l/min
- průtokové množství ruční sprchy při 3 barech: 17 l/min
- termostatická kartuše, uzavírací a přepínací ventil s regulací průtoku
- bezpečnostní pojistka při 40 °C
- nastavitelné omezení teploty
- zpětný ventil
- s odhlučněním
- způsob montáže: etážky
- nástěnná montáž
- minimální provozní tlak: 1 bar
- maximální provozní tlak: 10 barů
- vzdálenost středu: 150 mm ± 16 mm

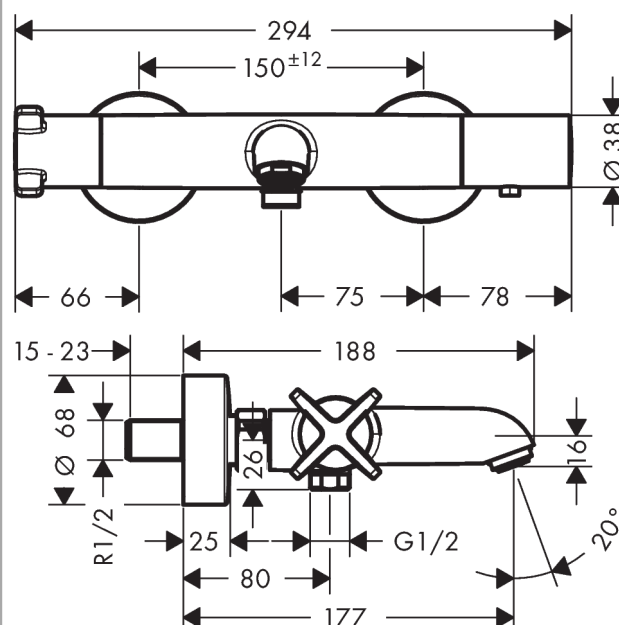
#### Technologie



#### Obrázek výrobku



#### Kótovaný výkres



## AXOR Citterio E

Vanový termostat s instalací na stěnu

Povrch: chrom Číslo položky: 36140000



### Průtokový diagram

