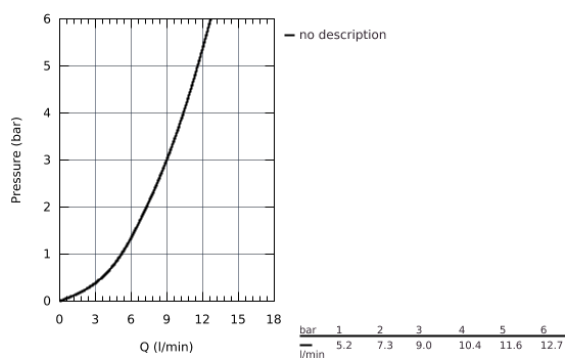
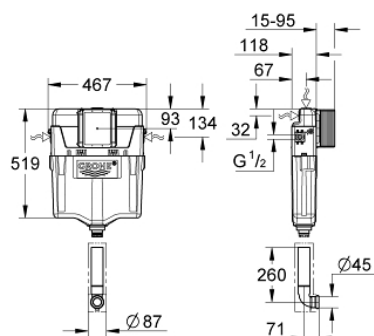


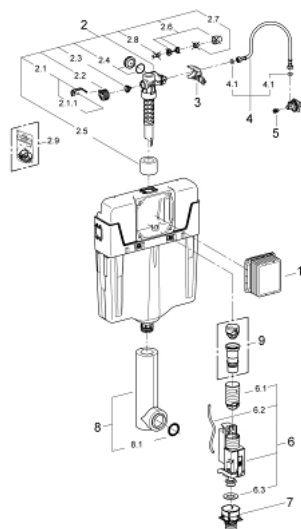
38 661 000 SPLACHOVACÍ NÁDRŽKA



POPIS PRODUKTU

- nastavitelný průtok 6 - 9 l
- nastaveno z výroby na 3 l - 6 l
- pneumatický odtokový ventil nabízí 3 režimy chodu: 2-činné splachování, anebo start/stop a nebo nepřerušitelné (pouze start)
- možnost dopojení přívodu vody zleva/zprava/zezadu nebo shora
- skupina armatur I - nízká hlučnost
- izolováno od kondenzující vody
- přípojka vody DN 15 s integrovaným rohovým ventilem a šroubovým spojem bez použití nářadí
- pro instalaci není třeba nářadí
- kontrolní hřídele včetně ochrany během fáze výstavby
- pro vertikální nebo horizontální použití
- splachovací trubka s izolací proti kondenzující vodě
- upevňovací úchyty
- **Bez ovládání/ovládacího tlačítka**
- **GROHE EcoJoy** technologie pro nízkou spotřebu vody a perfektní průtok
- revizní otvor 40 911 000 pro malá ovládací tlačítka je nutné objednat zvlášť

38 661 000 SPLACHOVACÍ NÁDRŽKA



NÁHRADNÍ DÍLY

- 1: Inspection shaft (Č. obj. 66783000)
 - 2: Filling valve (Č. obj. 37095000)
 - 2.1: Lever (Č. obj. 43734000)
 - 2.1.1: Seal (Č. obj. 4377000M)
 - 2.2: Valve head (Č. obj. 43536000)
 - 2.3: Membrane (Č. obj. 4375800M)
 - 2.4: Screw cap (Č. obj. 43735000)
 - 2.5: Valve float, 5 pcs. (Č. obj. 4379100M)
 - 2.6: Dummy plug and escutcheon cap (Č. obj. 37125000)
 - 2.7: Compression nut (Č. obj. 43258000)
 - 2.8: Throttle (Č. obj. 42356000)
 - 2.9: Set of seals (Č. obj. 43722000)*
 - 3: Support device (Č. obj. 42246000)
 - 4: Tube (Č. obj. 42233000)
 - 4.1: Sealing washer (Č. obj. 0319100M)
 - 5: Headpart (Č. obj. 42385000)
 - 6: Dual Flush discharge valve AV1 (Č. obj. 42320000)
 - 6.1: Extension for overflow pipe (Č. obj. 42313000)
 - 6.2: Pneumatic hose (Č. obj. 42319000)
 - 6.3: Seal (Č. obj. 42310000)
 - 7: Valve seat for GD2 (Č. obj. 42315000)
 - 8: Flush pipe, concealed (Č. obj. 43908000)
 - 8.1: Sealing washer (Č. obj. 4388000M)
 - 9: 4.5 l adapter for GD2 (Č. obj. 42333000)*
- * Volitelné příslušenství