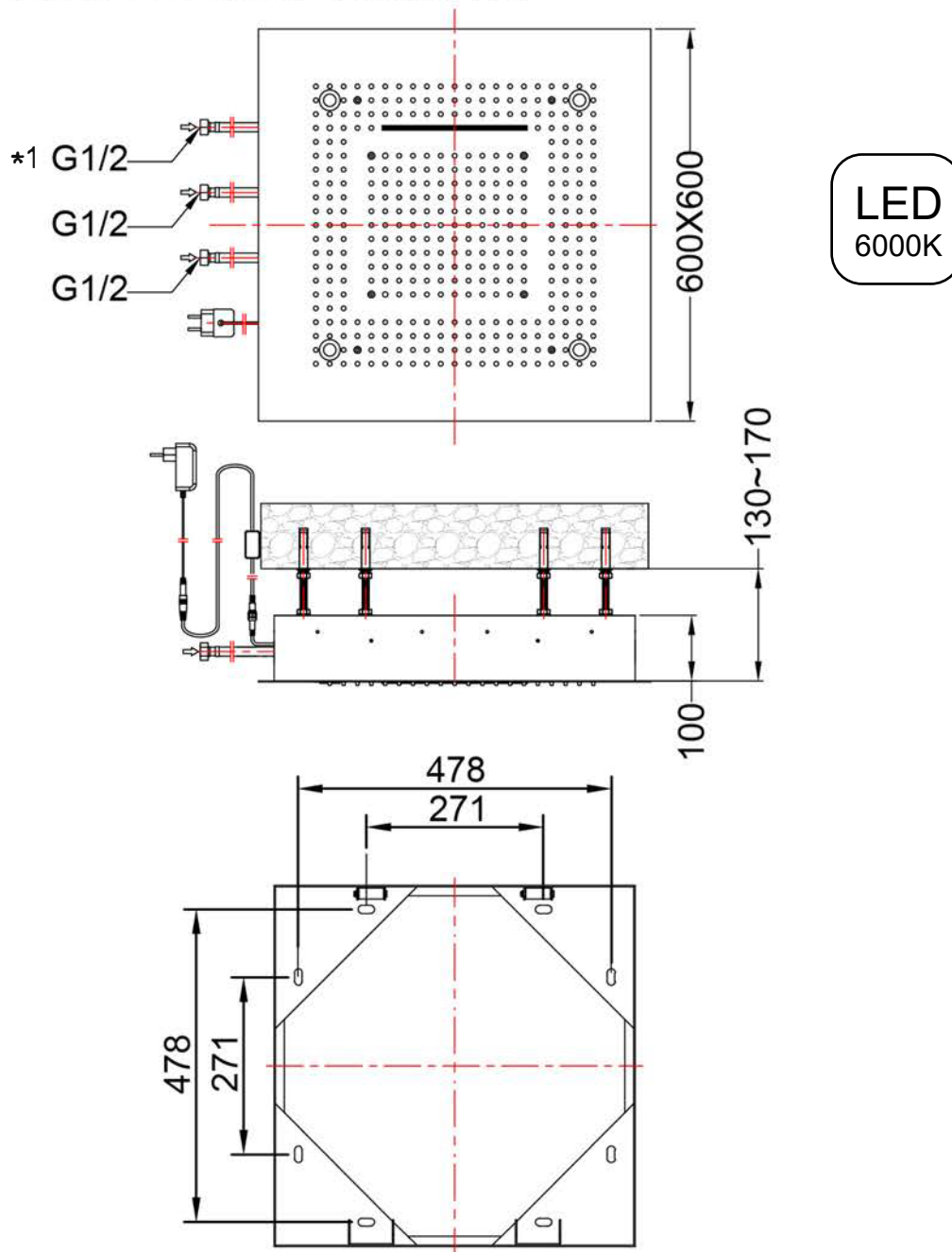


Art.Nr.390 6620 / 6622

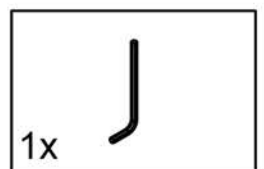
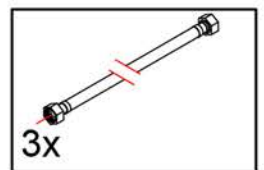
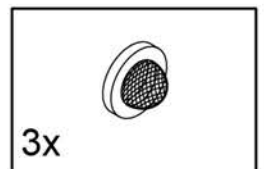
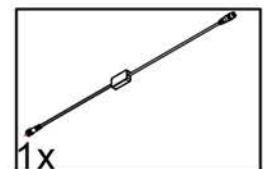
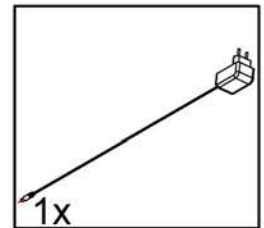
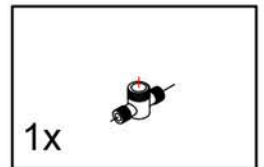
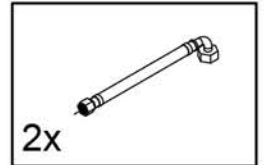
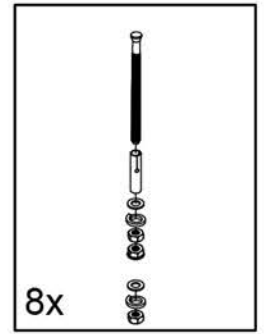
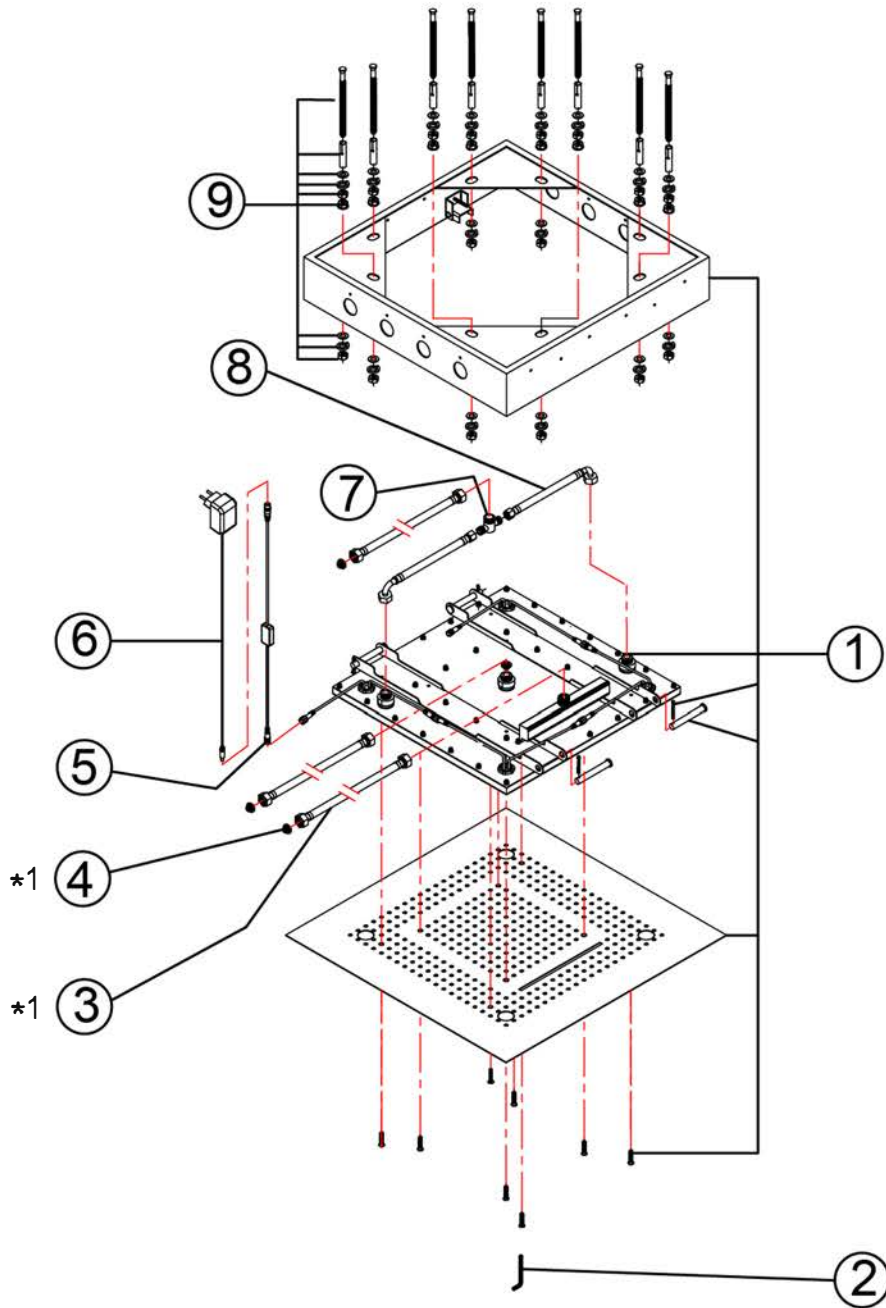
Technische Zeichnung

Beleuchtung: 4 Led Lampen, Schutzklasse iP44, Netzteil 12 Volt, Nennstrom ≤30mA
 Optimale Durchflussmenge ab 20 l/min bei 3 bar
 Lighting: 4 Led lamps, Protection class IP44, Power supply 12 V, rated current ≤ 30mA
 Best flow rate of 20 l / min at 3 bar
 Eclairage: 4 lampes LED, Classe de protection IP44, Alimentation 12 V, courant assigné ≤ 30 mA
 Meilleur fonction avec une débit de 20 l / min à 3 bar



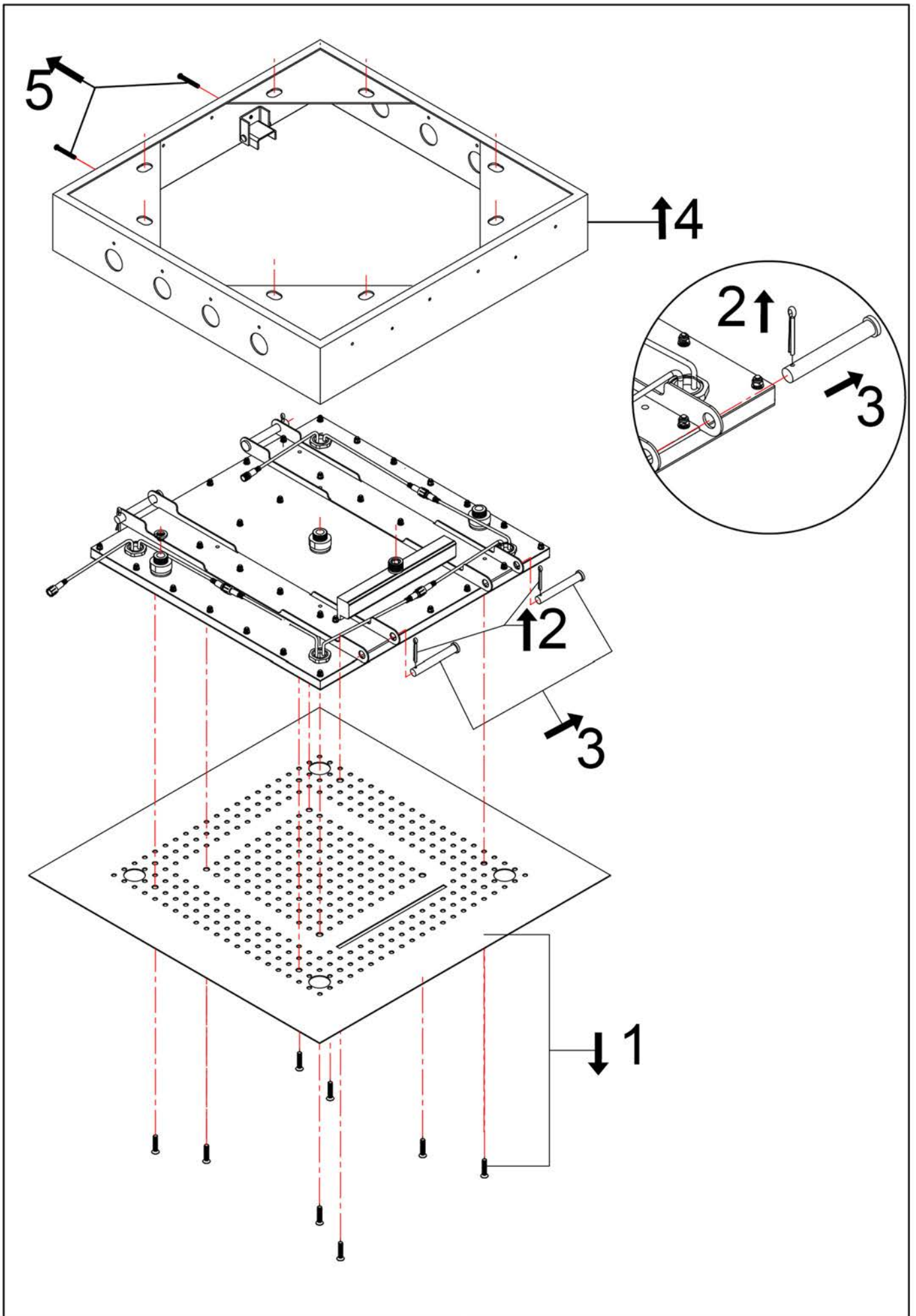
*1 nur bei 6620
 only at 6620

Explosionszeichnung



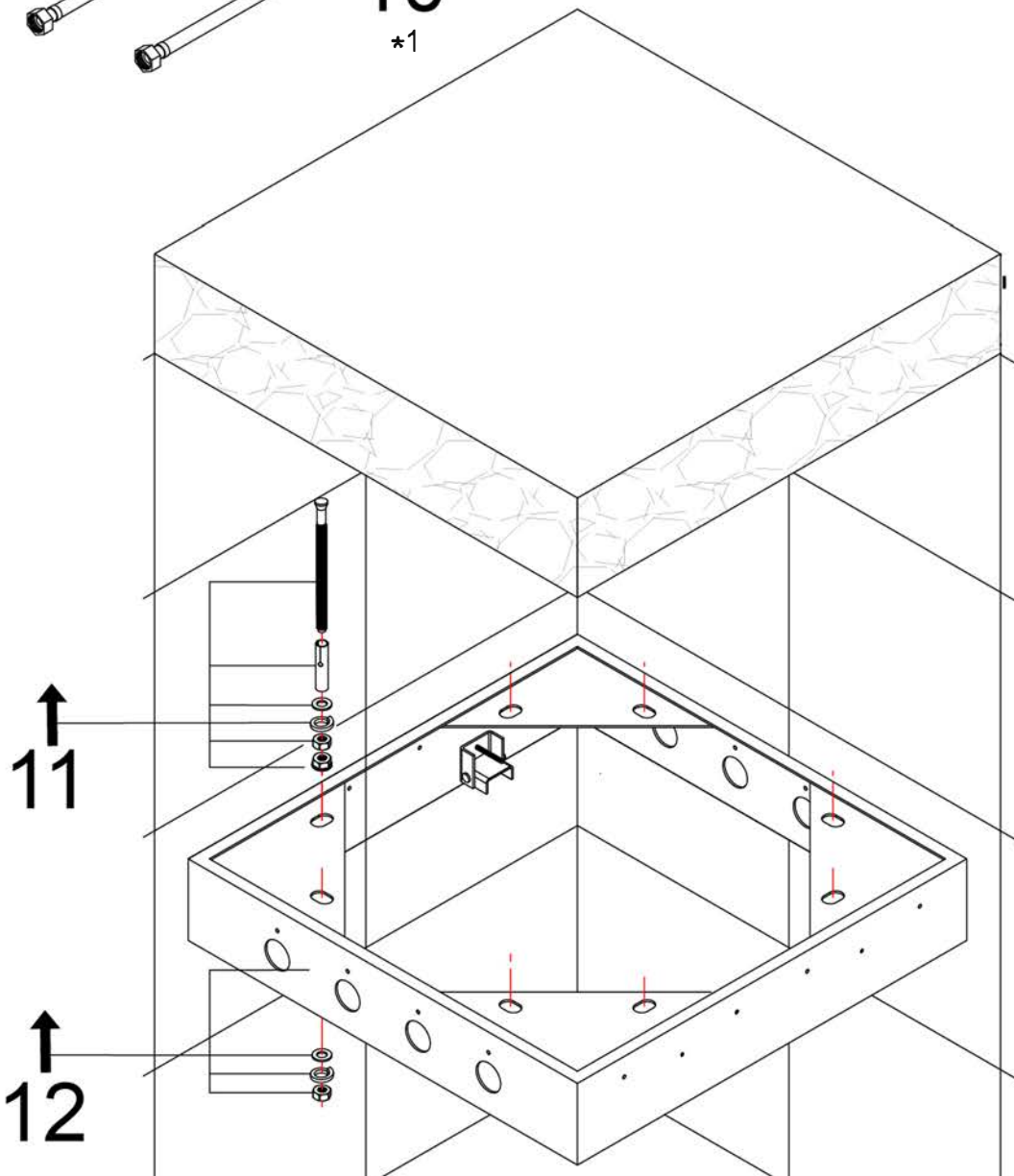
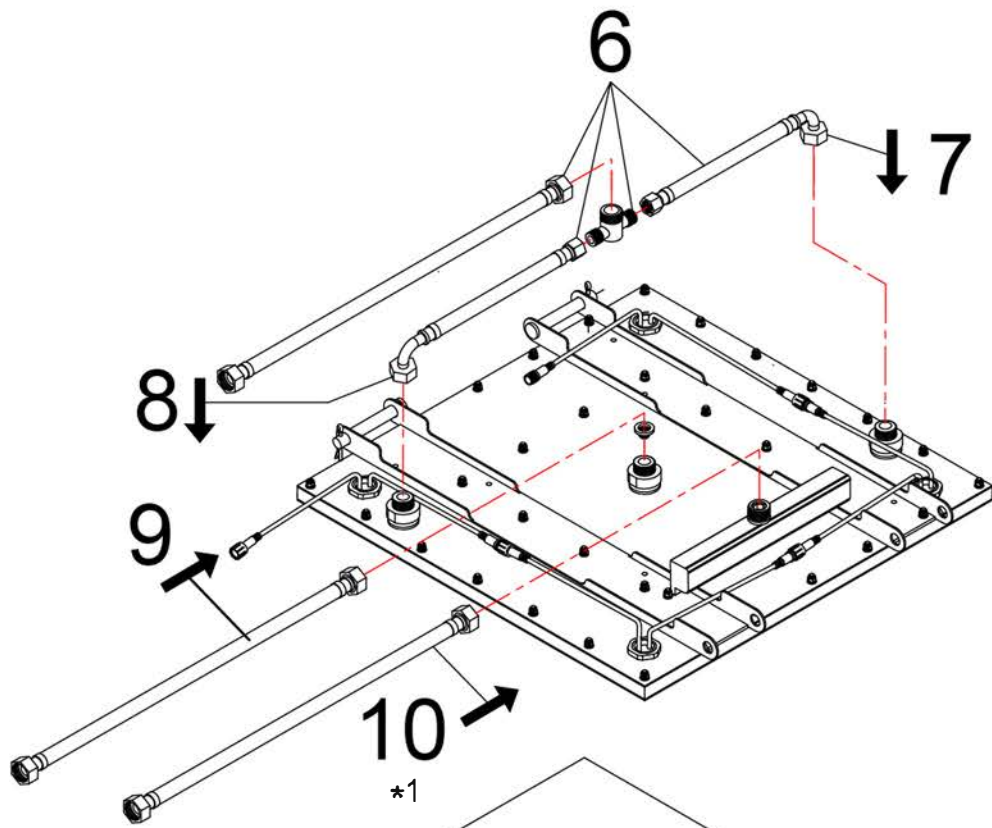
*1 nur bei 6620
only at 6620

Installation

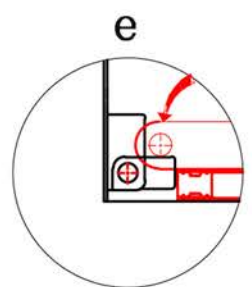
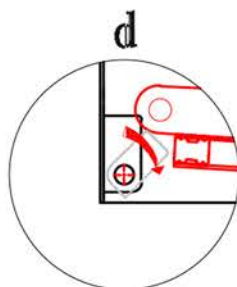
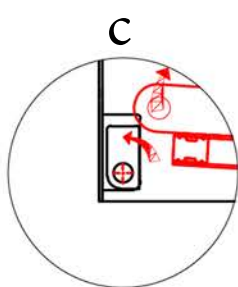
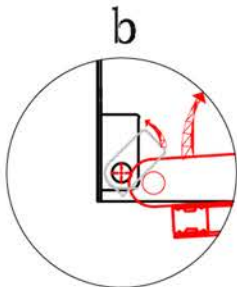
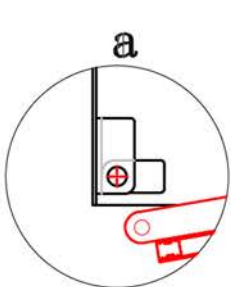
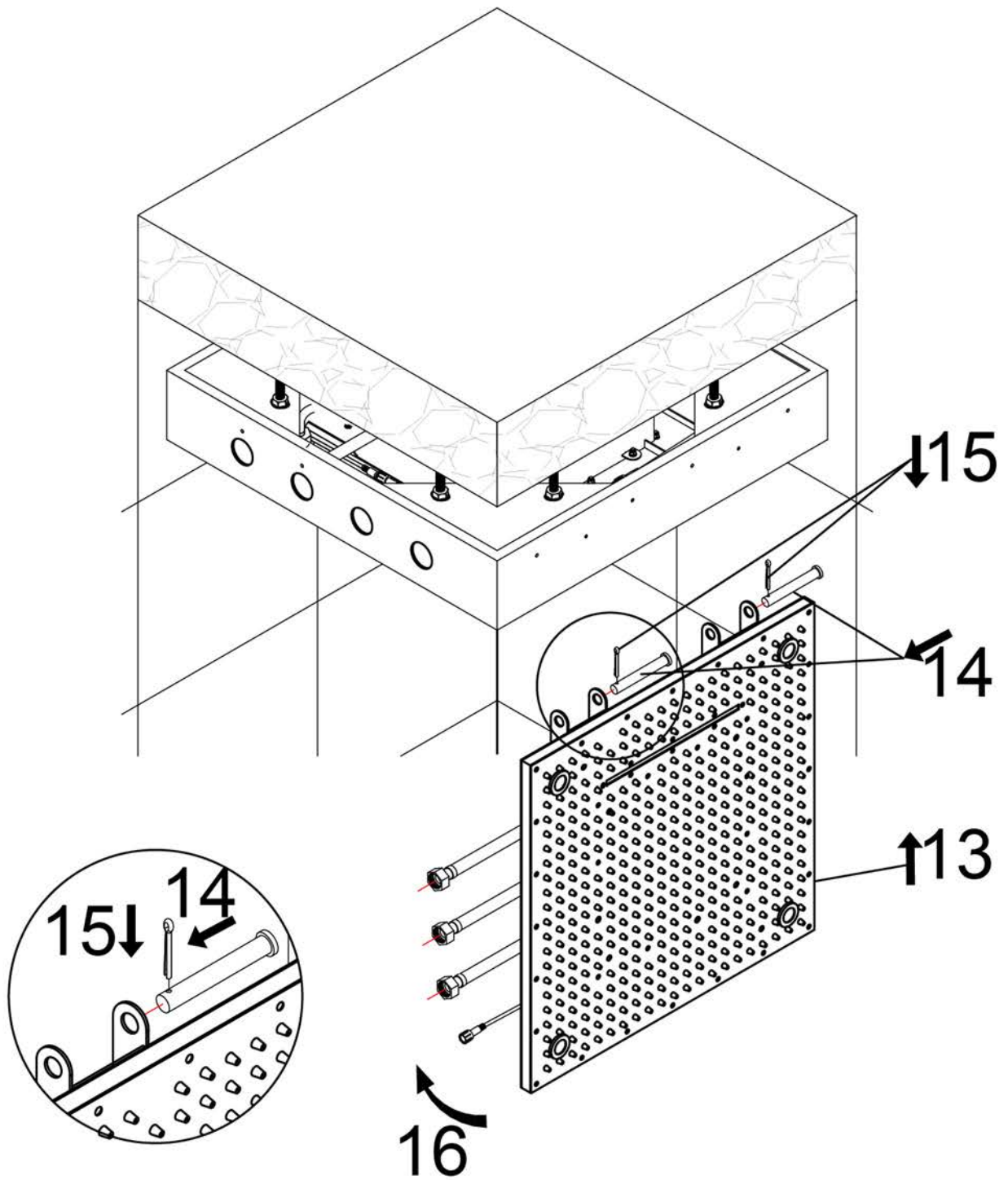


Installation

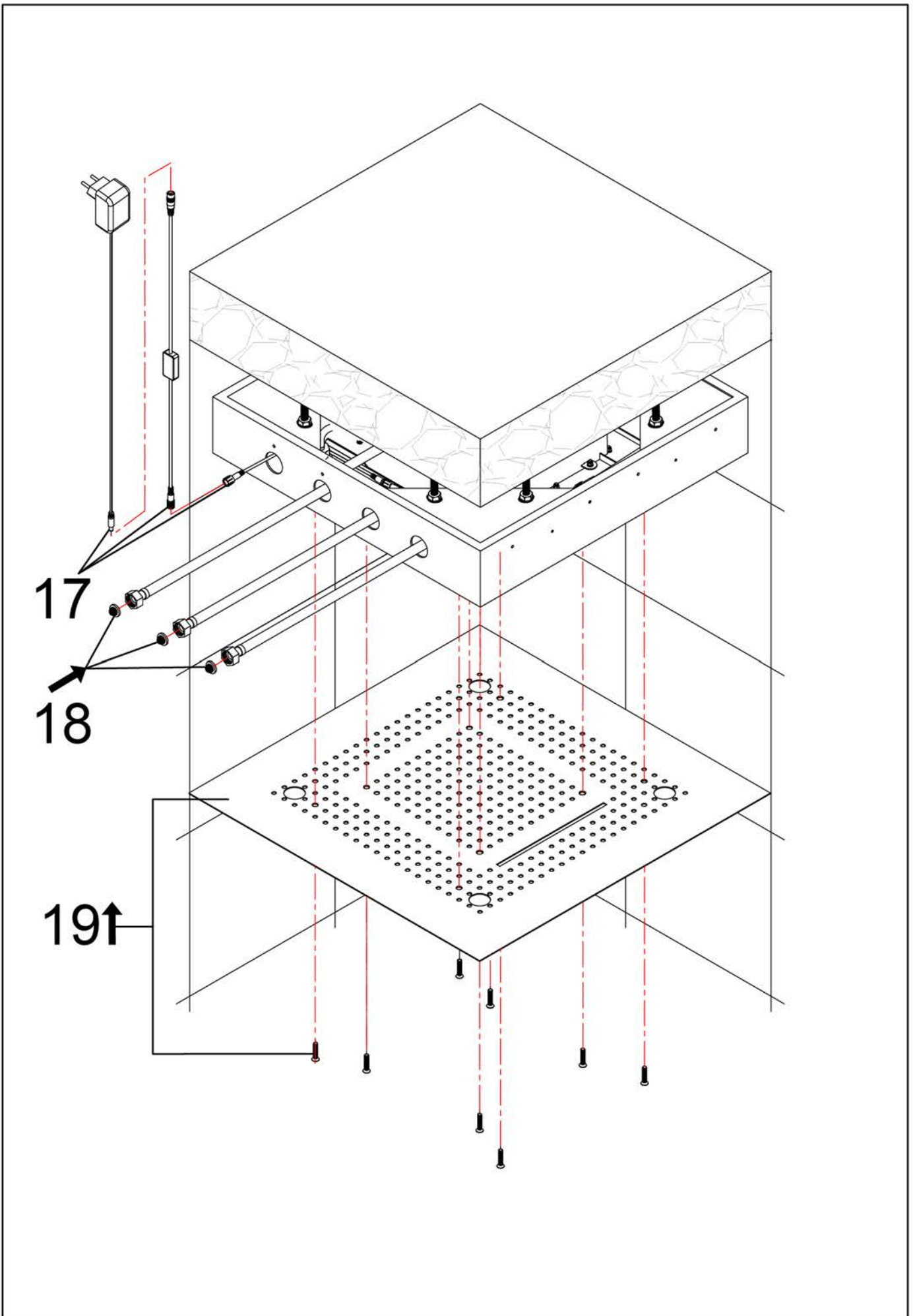
*1 nur bei 6620
only at 6620



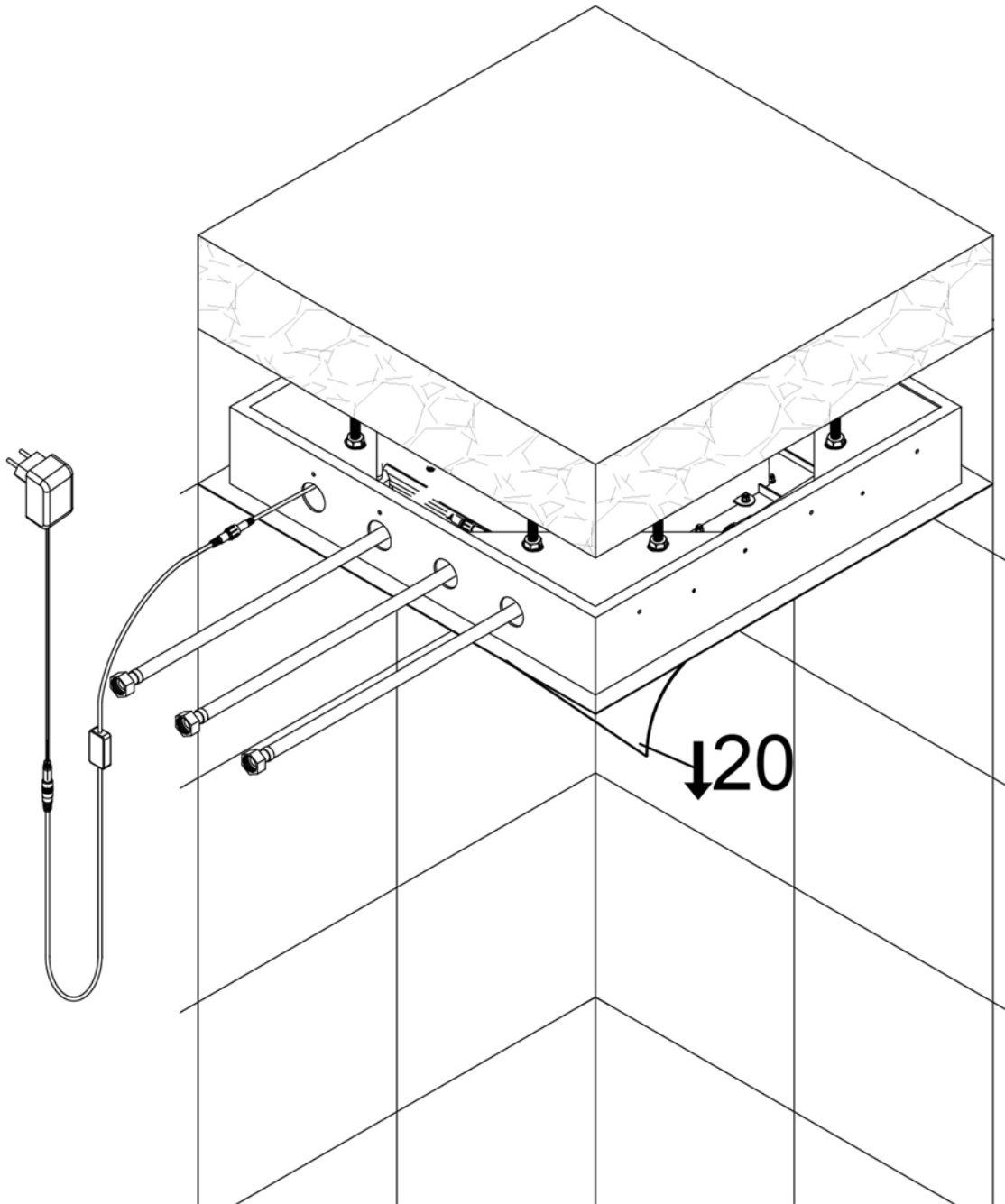
Installation



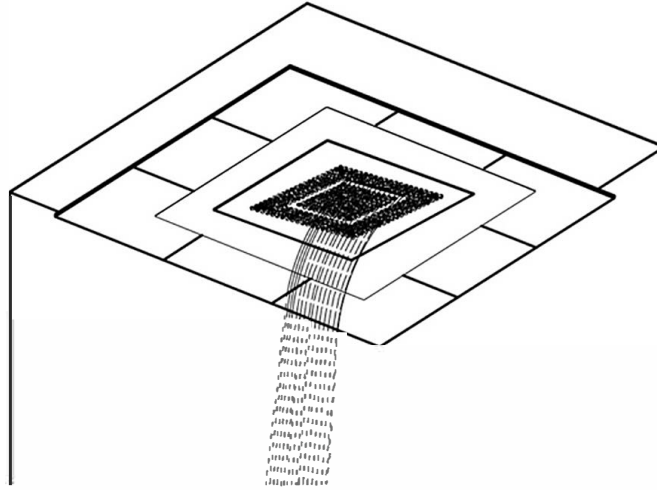
Installation



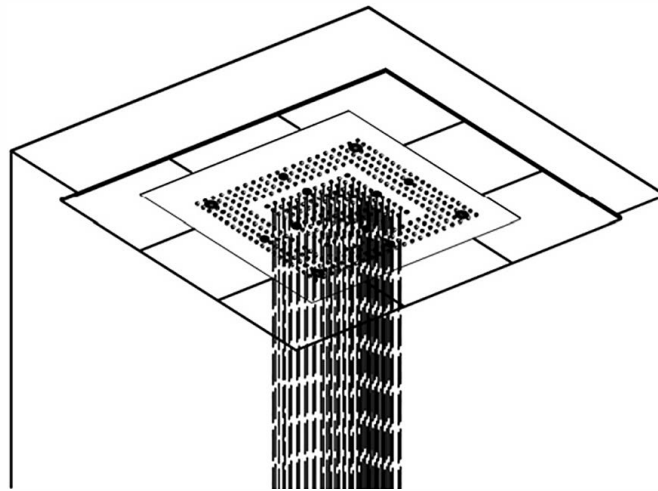
Installation



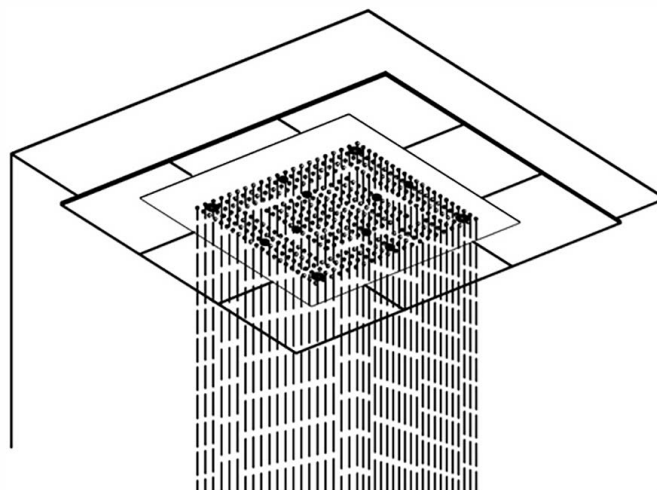
Funktion



Waterfall
nur bei 6620 / only at 6620



Rain



Nappe