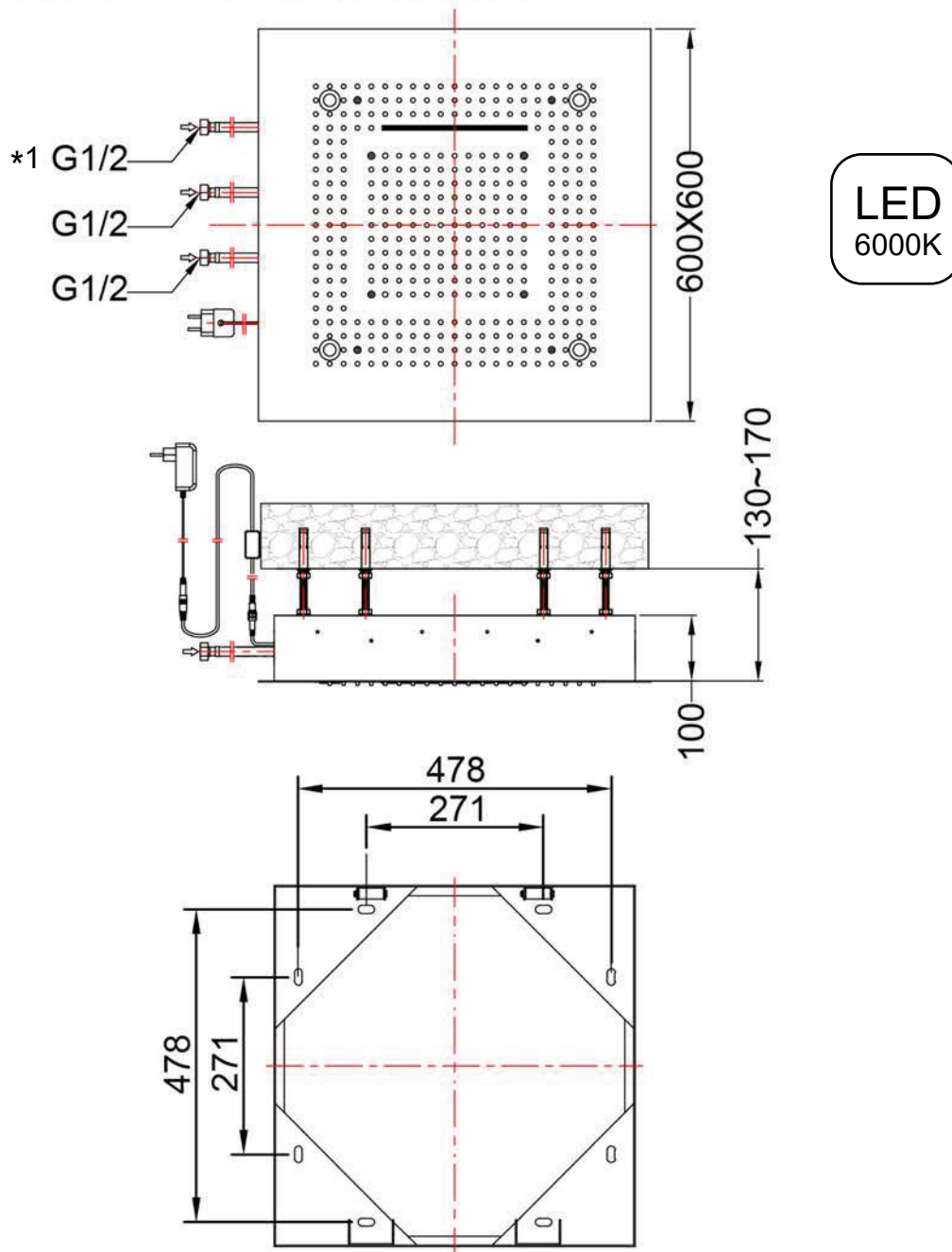


Art.Nr.390 6620 / 6620 S / 6622

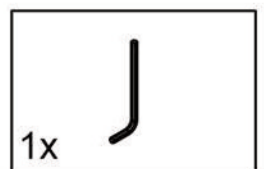
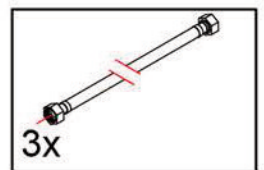
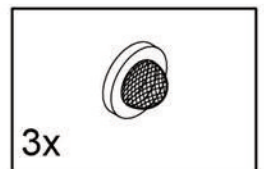
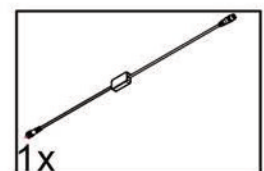
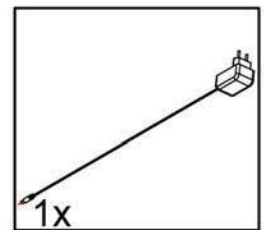
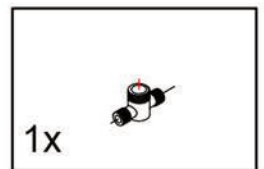
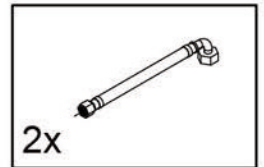
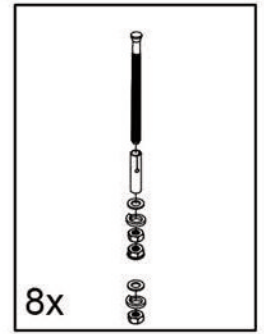
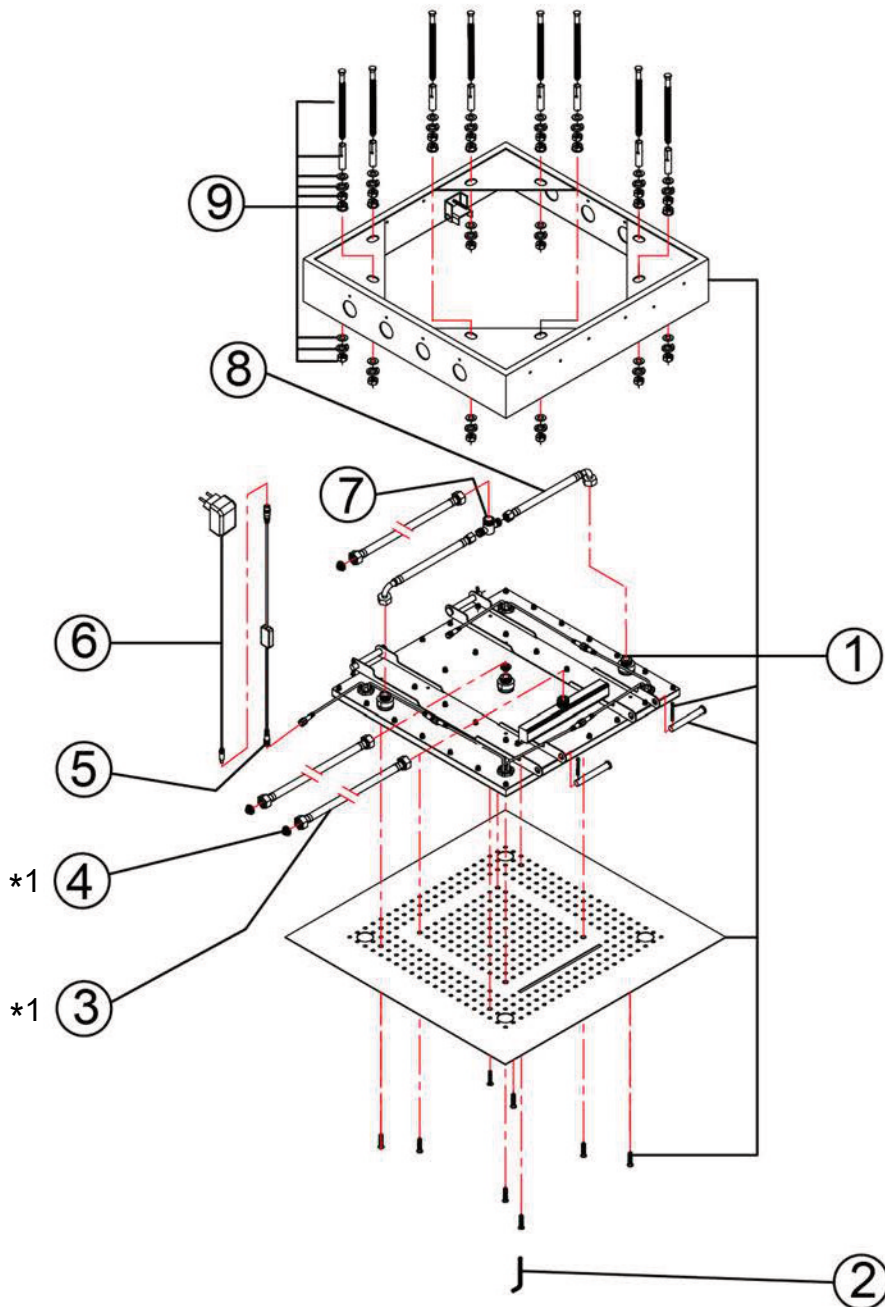
Technische Zeichnung

Beleuchtung: 4 Led Lampen, Schutzklasse iP44, Netzteil 12 Volt, Nennstrom ≤30mA  
 Optimale Durchflussmenge ab 20 l/min bei 3 bar  
 Lighting: 4 Led lamps, Protection class IP44, Power supply 12 V, rated current ≤ 30mA  
 Best flow rate of 20 l / min at 3 bar  
 Eclairage: 4 lampes LED, Classe de protection IP44, Alimentation 12 V, courant assigné ≤ 30 mA  
 Meilleur fonction avec une débit de 20 l / min à 3 bar



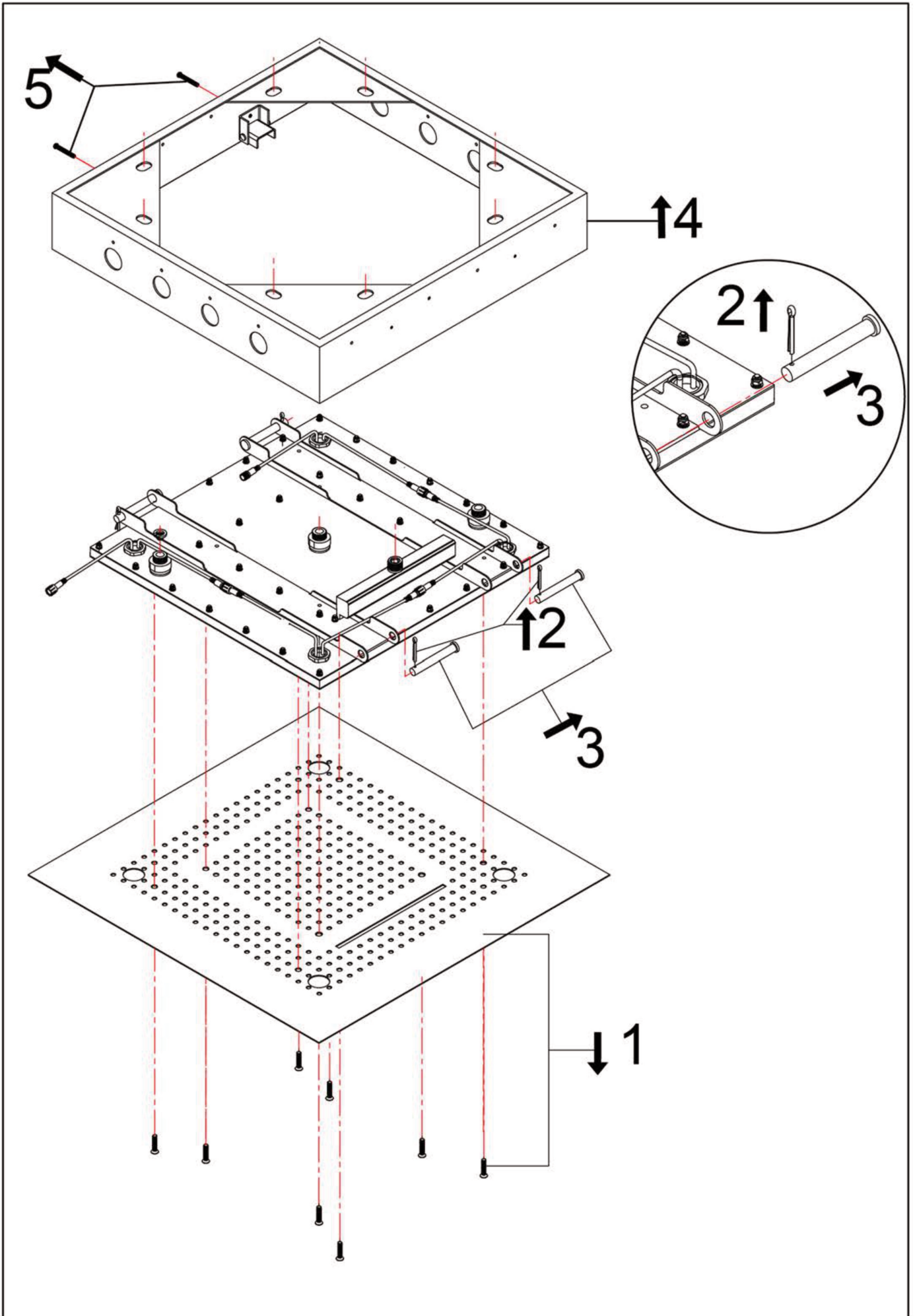
\*1 nur bei 6620 / 6620 S  
 only at 6620 / 6620 S

# Explosionszeichnung



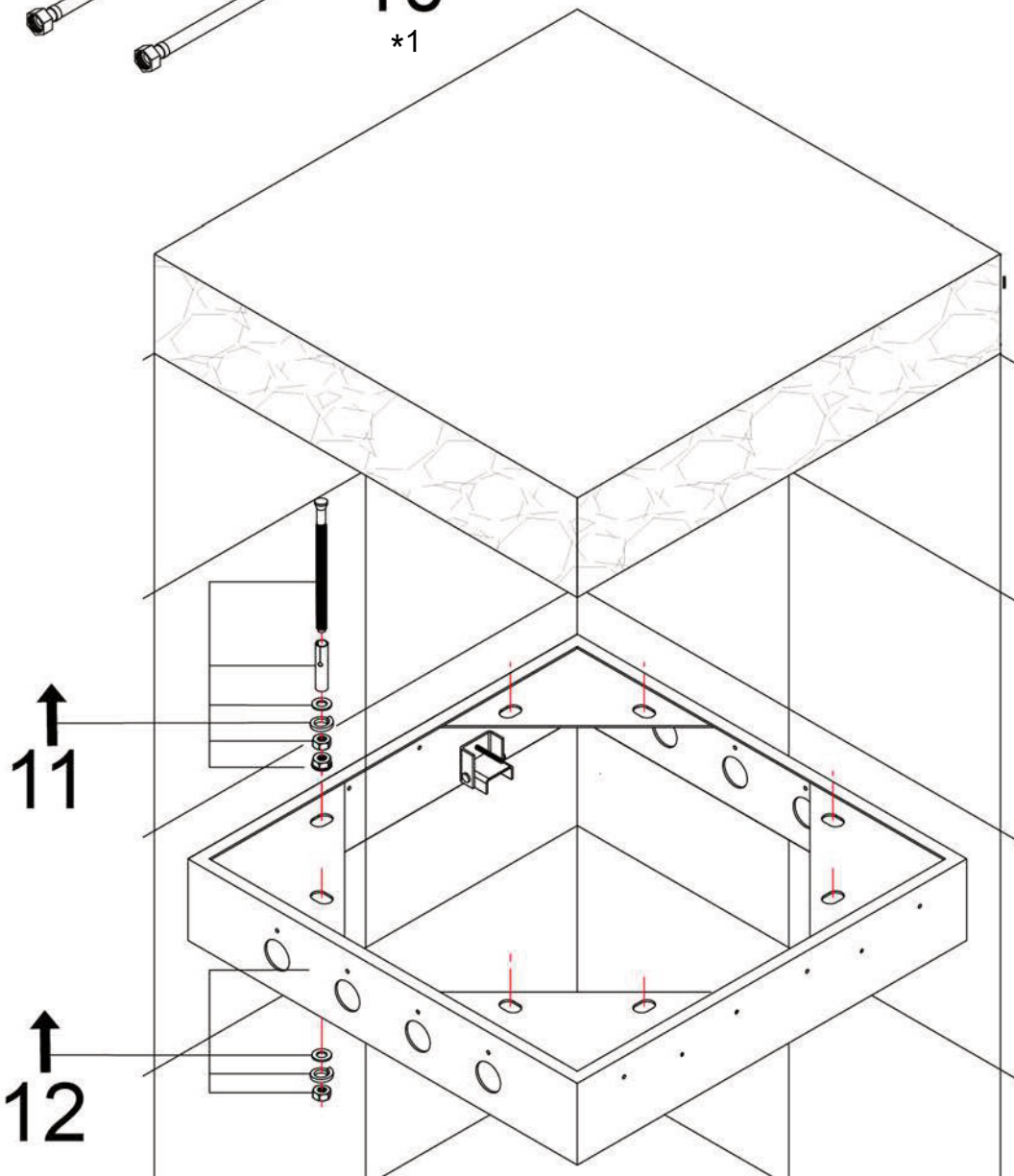
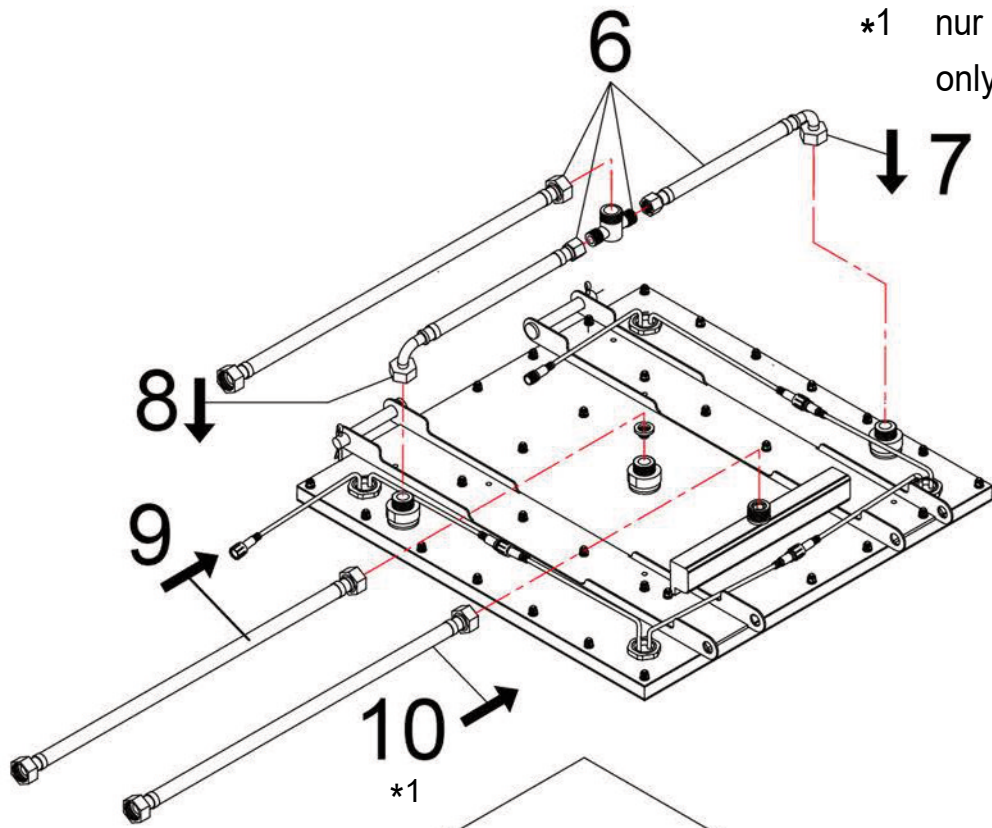
\*1 nur bei 6620 / 6620 S  
only at 6620 / 6620 S

# Installation

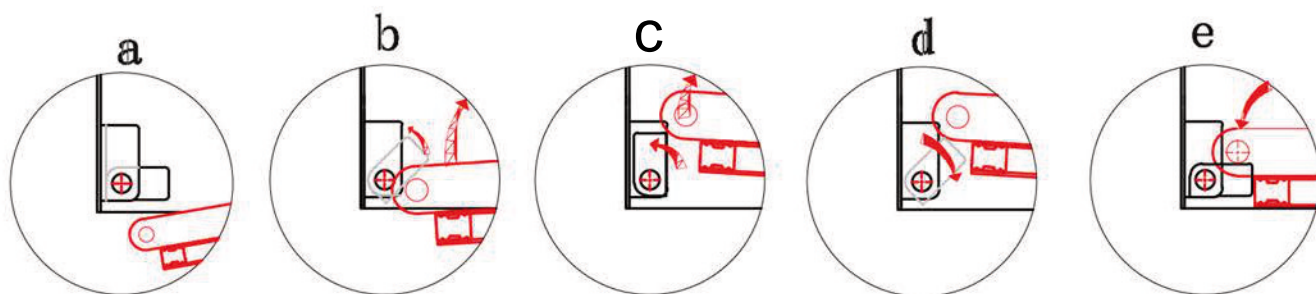
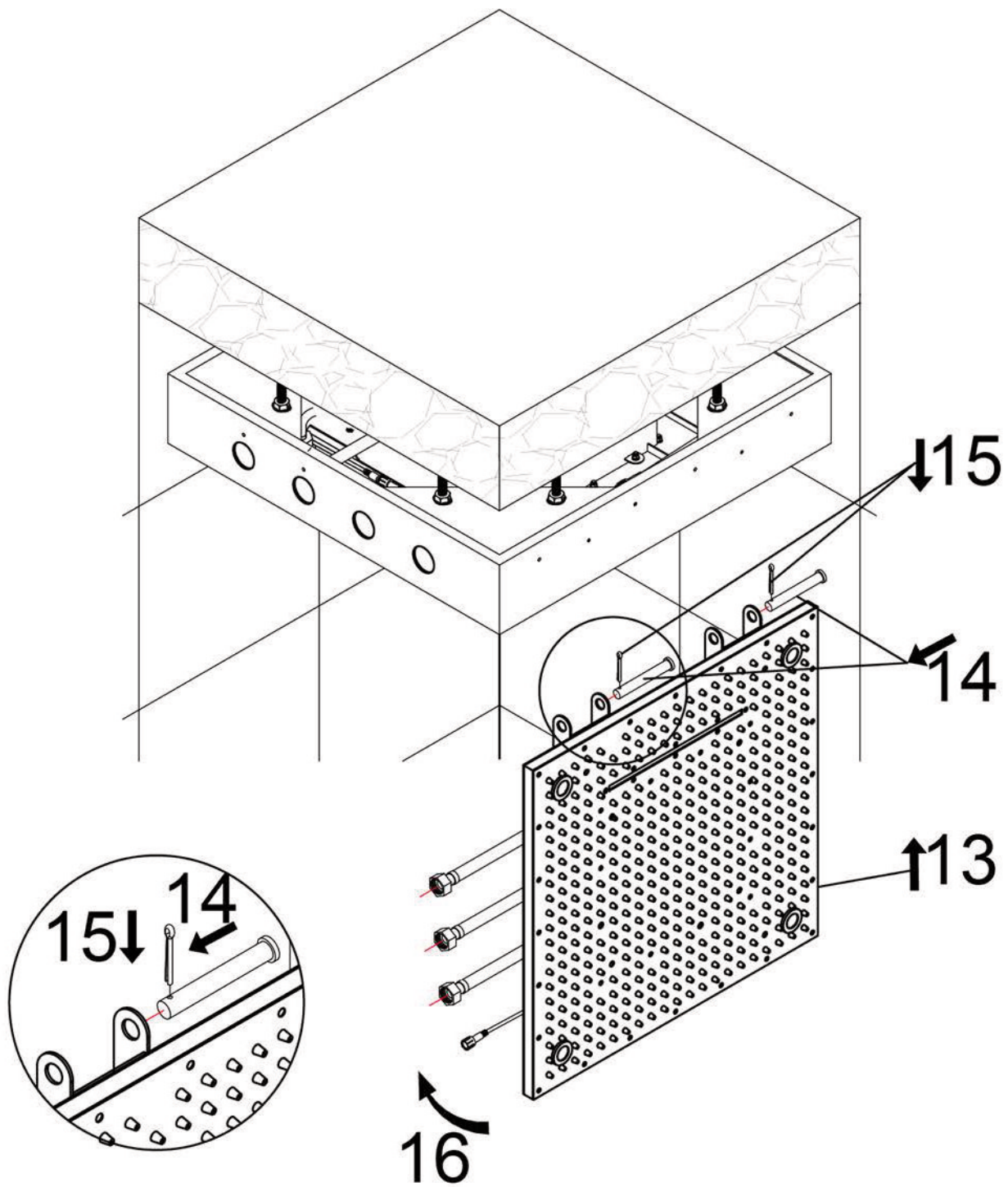


# Installation

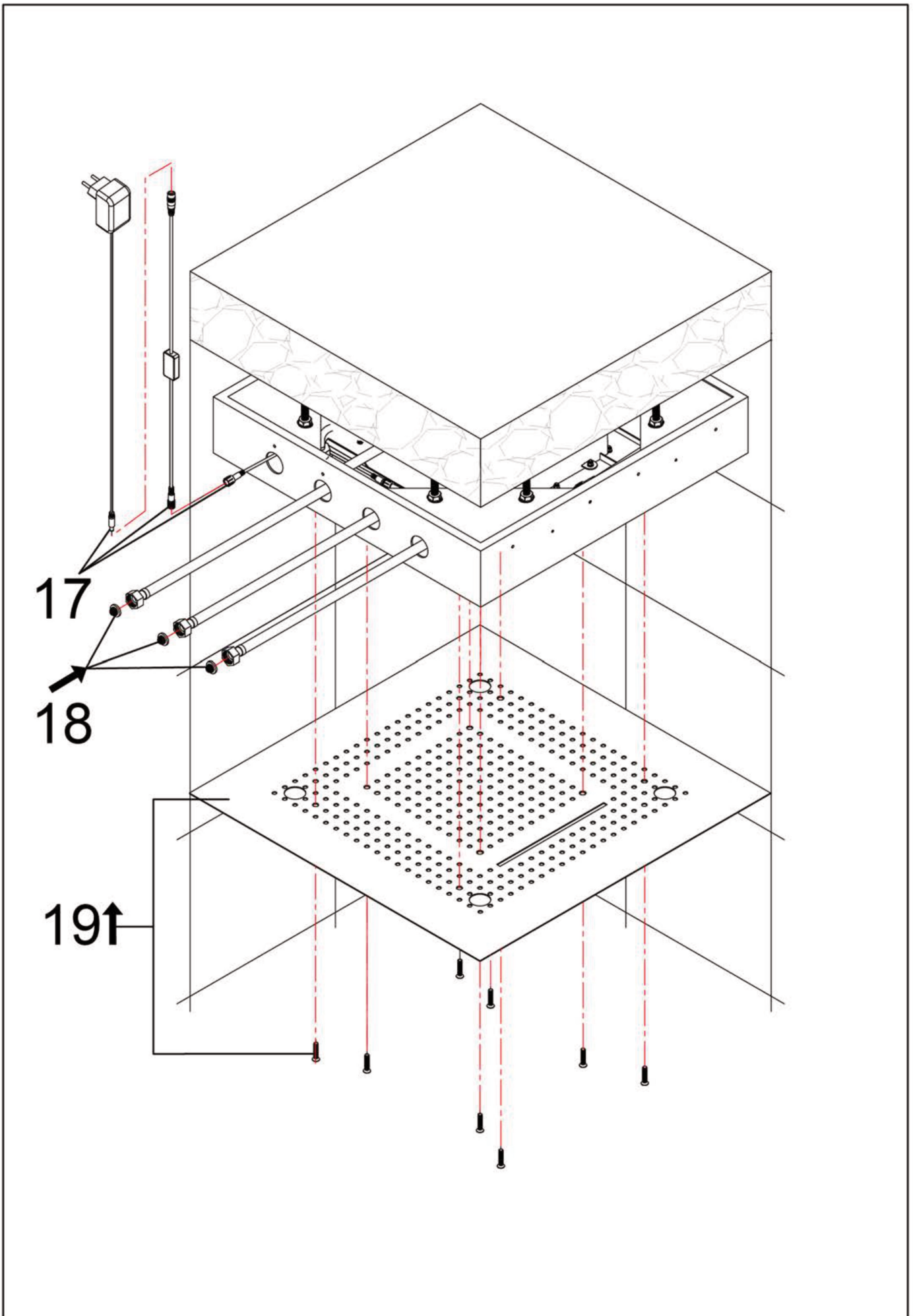
\*1 nur bei 6620 / 6620 S  
only at 6620 / 6620 S



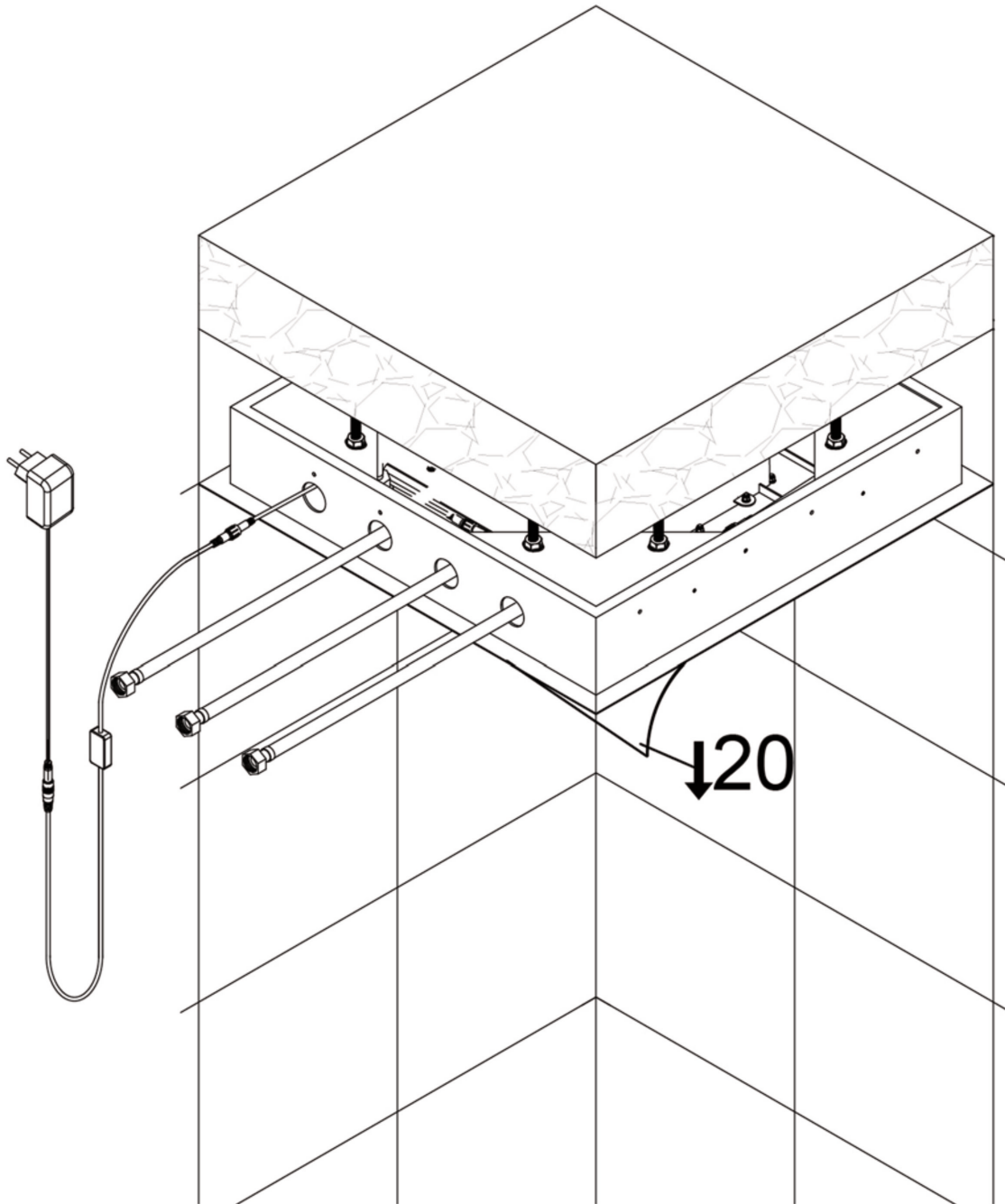
# Installation



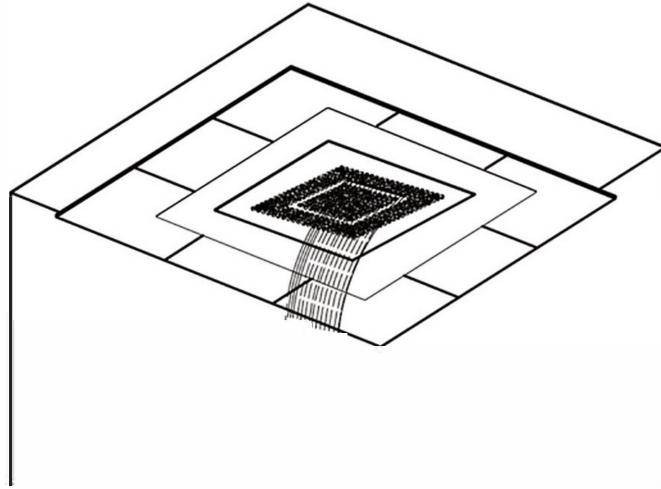
# Installation



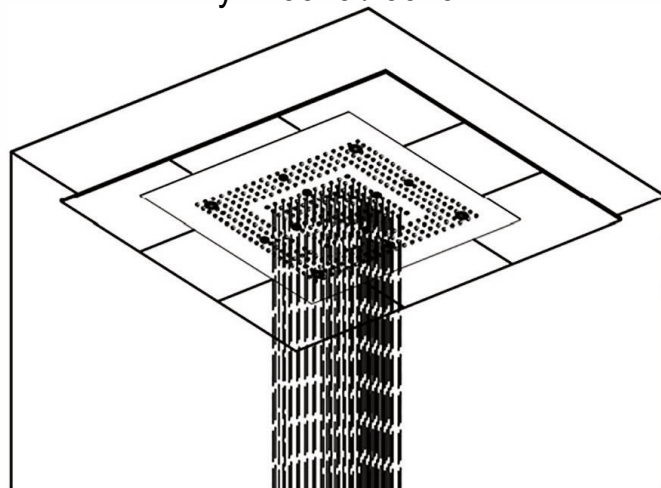
# Installation



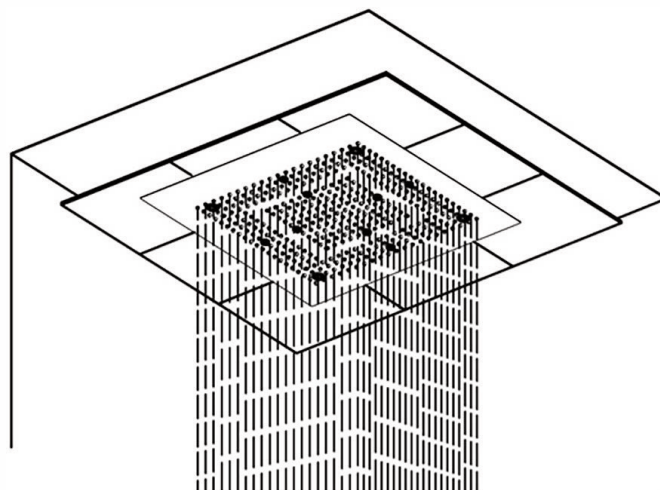
# Funktion



Waterfall  
nur bei 6620 / 6620 S  
only at 6620 / 6620 S



Rain



Nappe