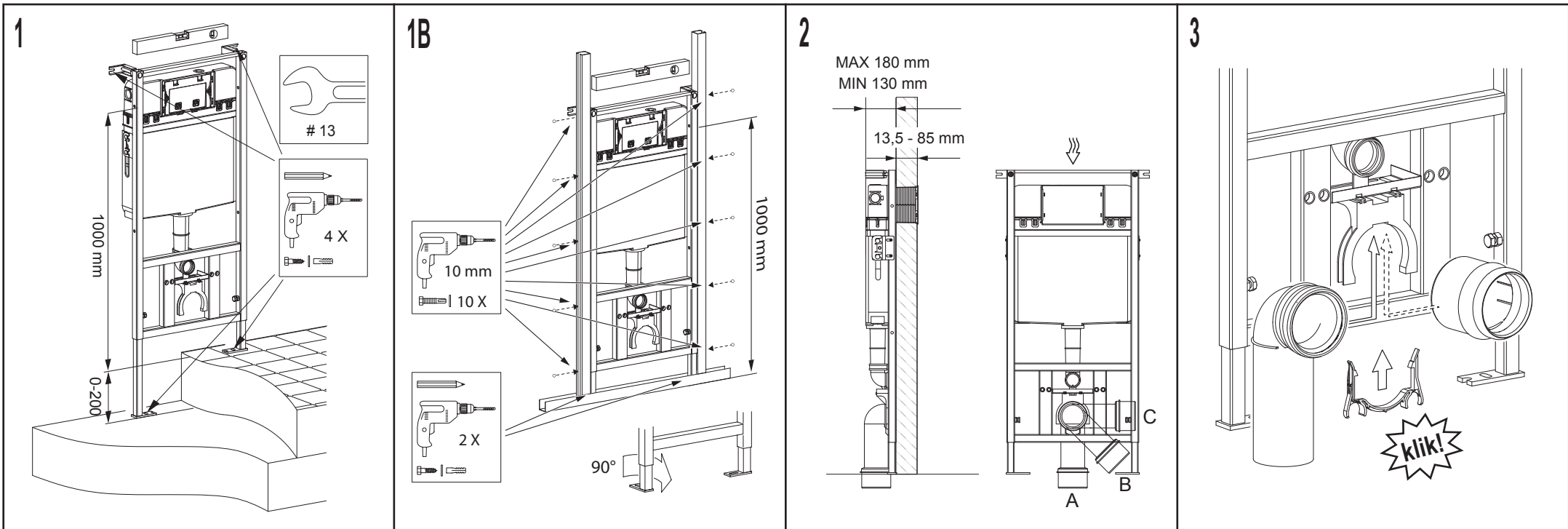
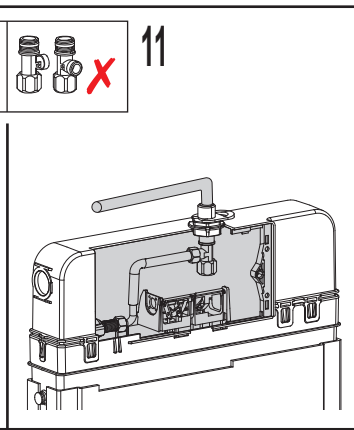
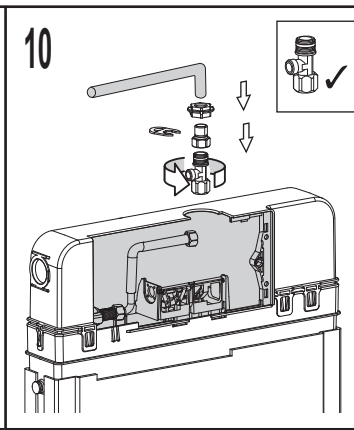
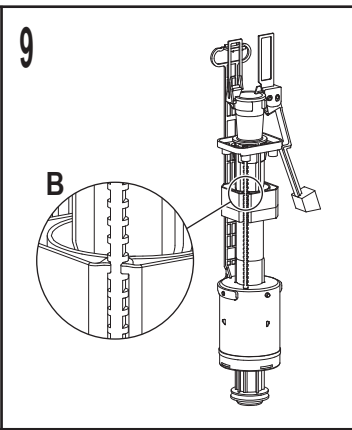
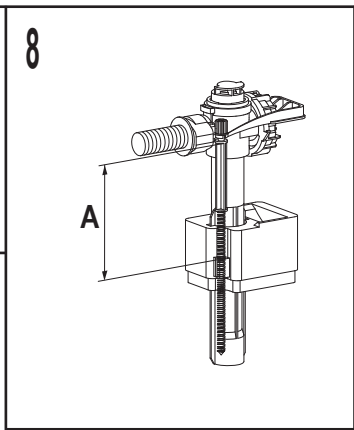
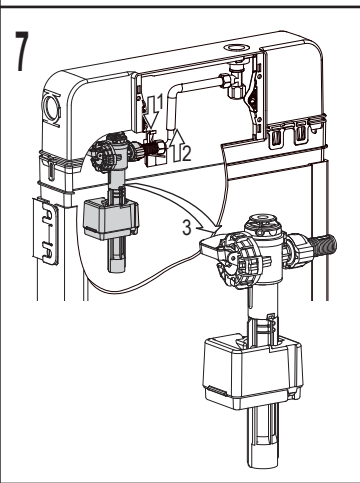
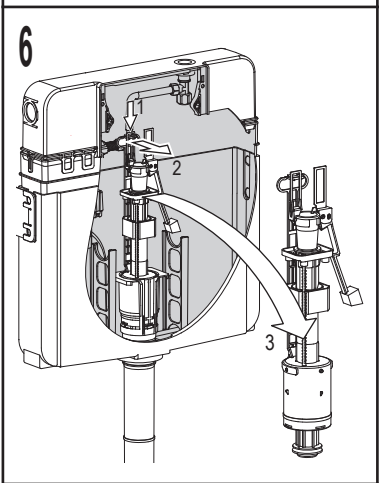
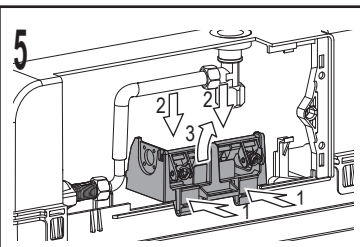
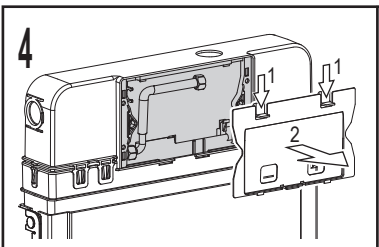


7 I WC element





	A	B		
3 I ↔ 5 I	131	poz. J	3 I	5 I
3 I ↔ 6 I	96	poz. F	3 I	6 I
3 I ↔ 7 I	76	poz. A	3 I	7 I

