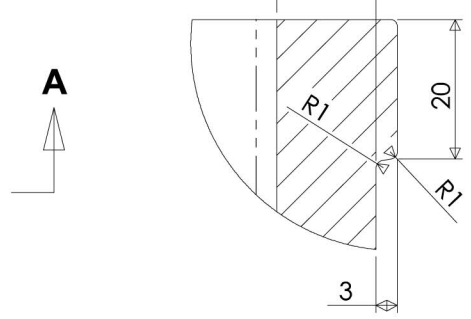
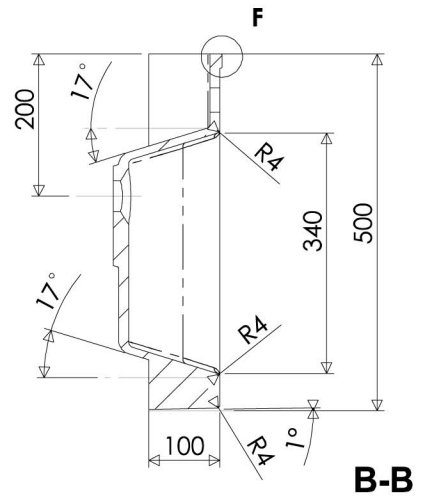


Nylonbussning M5 (2x)  
Kolek plastikowy M5 (2x)



F (1 : 1)



B-B

**68071**