

Rebris S

vanový výtok

Povrch: **chrom** Číslo položky: **72430000**



Popis

Vlastnosti

- způsob montáže: G 1/2
- s rozetou
- vyložení: 200 mm
- nástěnná montáž
- maximální průtokové množství při 3 barech: 22 l/min
- typ proudu: normální proud

Technologie



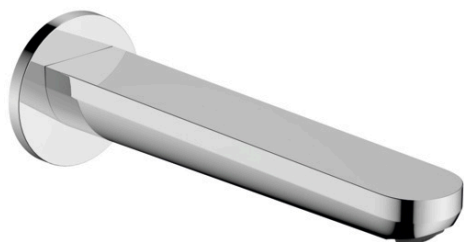
Ocenění za design



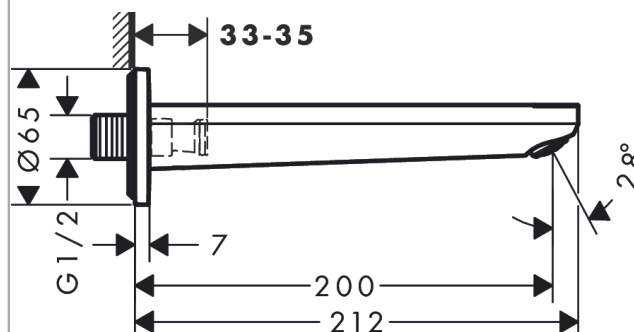
reddot winner 2022



Obrázek výrobku



Kótovaný výkres



Průtokový diagram

