

Vivenis

Stojánkový ventil 80 pro studenou vodu bez odtokové soupravy

Povrchové úpravy: **matná černá** Číslo položky: **75013670**



Popis

Vlastnosti

- ComfortZone 80
- výtok: 133 mm
- výška výtoku: 94 mm
- druh proudu: vodopád
- maximální průtok při 0,3 MPa: 5 l/min
- keramická kartuše
- k připojení na studenou vodu
- způsob připojení: přívodní hadice G 3/8
- rozměr přívodů: DN15

Technologie



Ocenění za design



reddot winner 2021

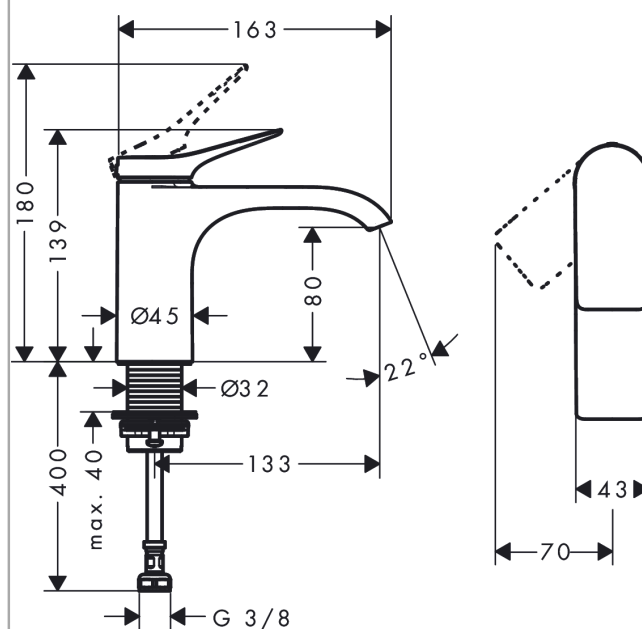


GERMAN
DESIGN
AWARD
WINNER
2022

Obrázek výrobku



Kótovaný výkres



Průtokový diagram

