

Finoris

Stojánkový ventil 100 pro studenou vodu bez odtokové soupravy

Povrchové úpravy: **matná bílá** Číslo položky: **76013700**



Popis

Vlastnosti

- ComfortZone 100
- výtok: 126 mm
- výška výtoku: 92 mm
- druh proudu: laminární proud
- maximální průtok při 0,3 MPa: 5 l/min
- keramická kartuše
- k připojení na studenou vodu
- způsob připojení: přívodní hadice G 3/8
- rozměr přívodů: DN15

Technologie



Ocenění za design



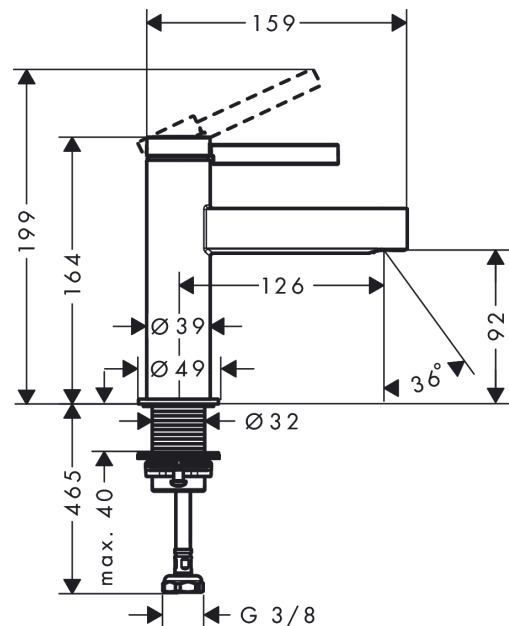
reddot winner 2021



Obrázek výrobku



Kótovaný výkres



Průtokový diagram

