

Finoris

Vanový výtok

Povrchové úpravy: **matná černá** Číslo položky: **76410670**



Popis

Vlastnosti

- způsob připojení: G 1/2
- s rozetou
- výtok 174 mm
- instalace na stěnu
- maximální průtok při 0,3 MPa: 20,3 l/min
- druh proudu: normální proud

Technologie



Ocenění za design



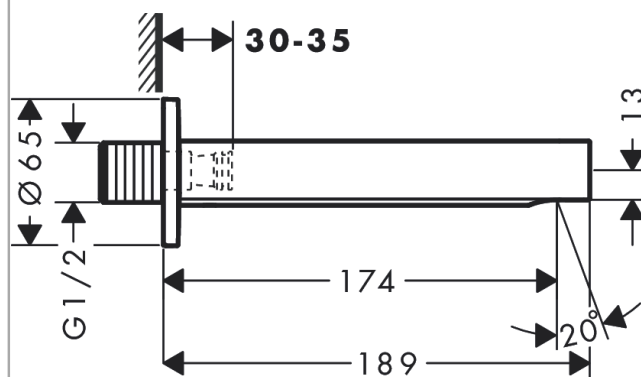
reddot winner 2021



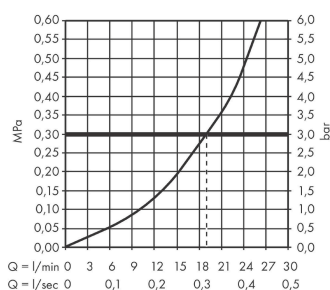
Obrázek výrobku



Kótovaný výkres



Průtokový diagram



Spotřební hodnoty byly v praxi měřeny na příslušných armaturách (termostať/baterie/ podomítkový ventil).