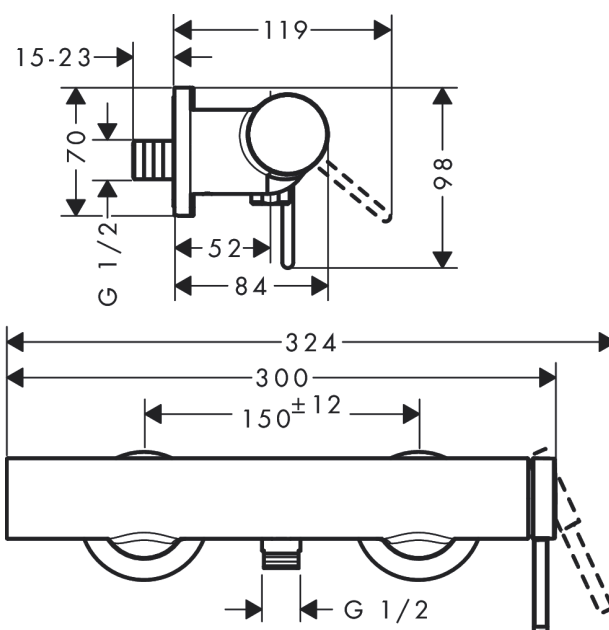


**Finoris****Páková sprchová baterie na stěnu**Povrchové úpravy: **matná bílá** Číslo položky: **76620700****Popis****Vlastnosti**

- 1 spotřebič
- rozteč středů: 150 mm ± 12 mm
- maximální průtok při 0,3 MPa: 12,1 l/min
- průtok přívodem k ruční sprše (při 0,3 MPa): 12,1 l/min
- keramická kartuše
- zpětný ventil
- s odhlučněním
- vhodné pro průtokový ohřívač
- připojení hadice DN15
- rozměr přívodů: DN15
- způsob připojení: etážky
- minimální provozní tlak: 0,1 MPa
- maximální provozní tlak: 1,0 MPa

**Ocenění za design**

reddot winner 2021

**Obrázek výrobku****Kótovaný výkres**

**Finoris**

**Páková sprchová baterie na stěnu**

Povrchové úpravy: **matná bílá**    Číslo položky: **76620700**



**Průtokový diagram**

