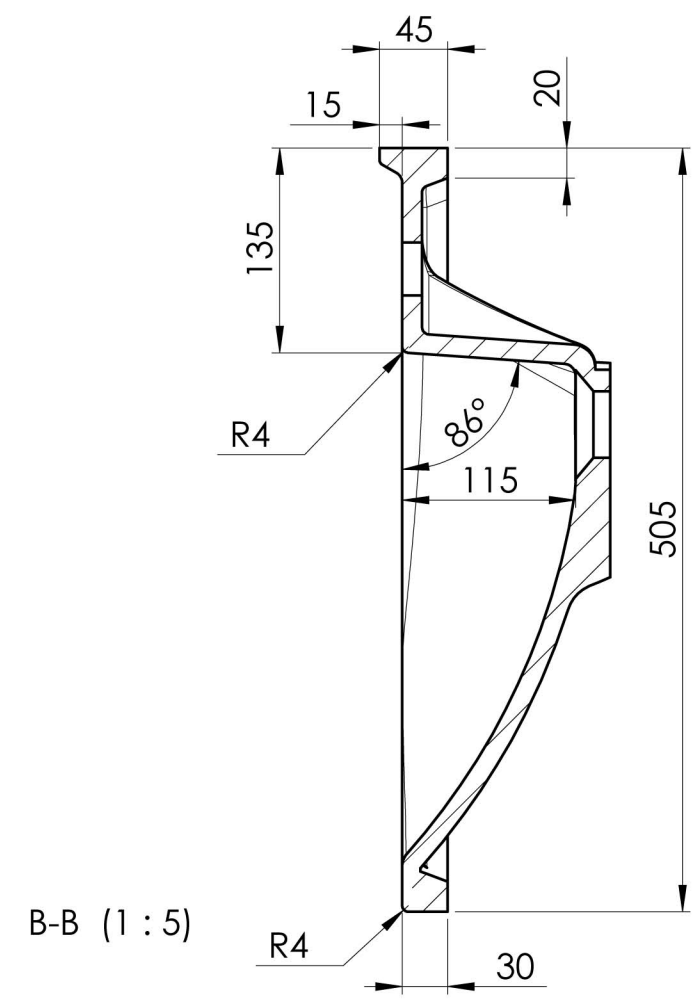
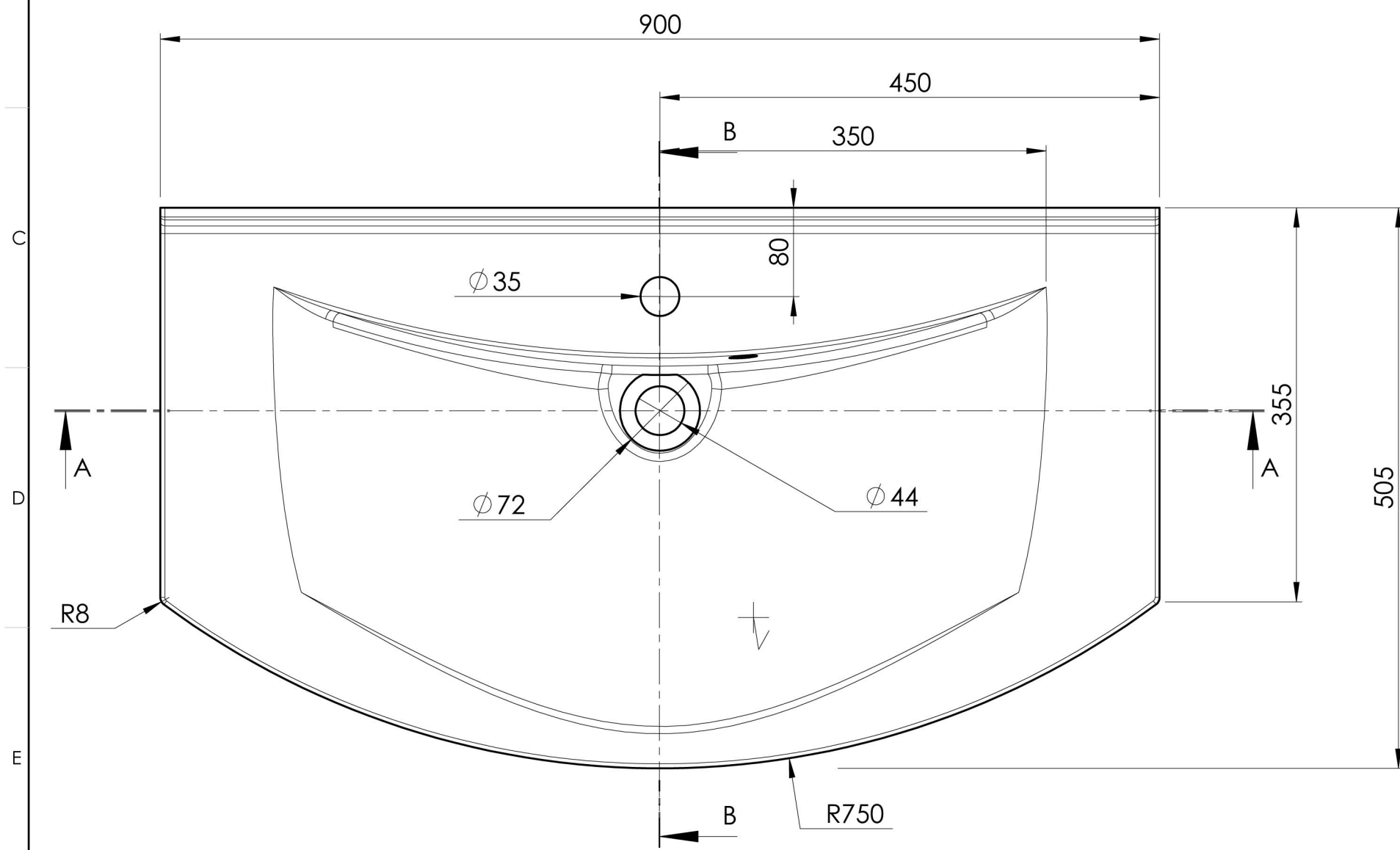
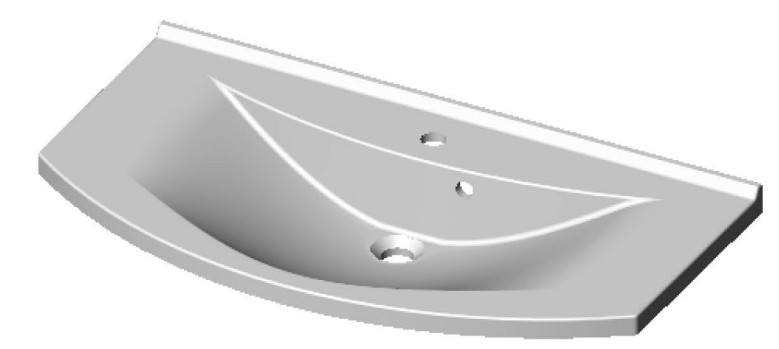
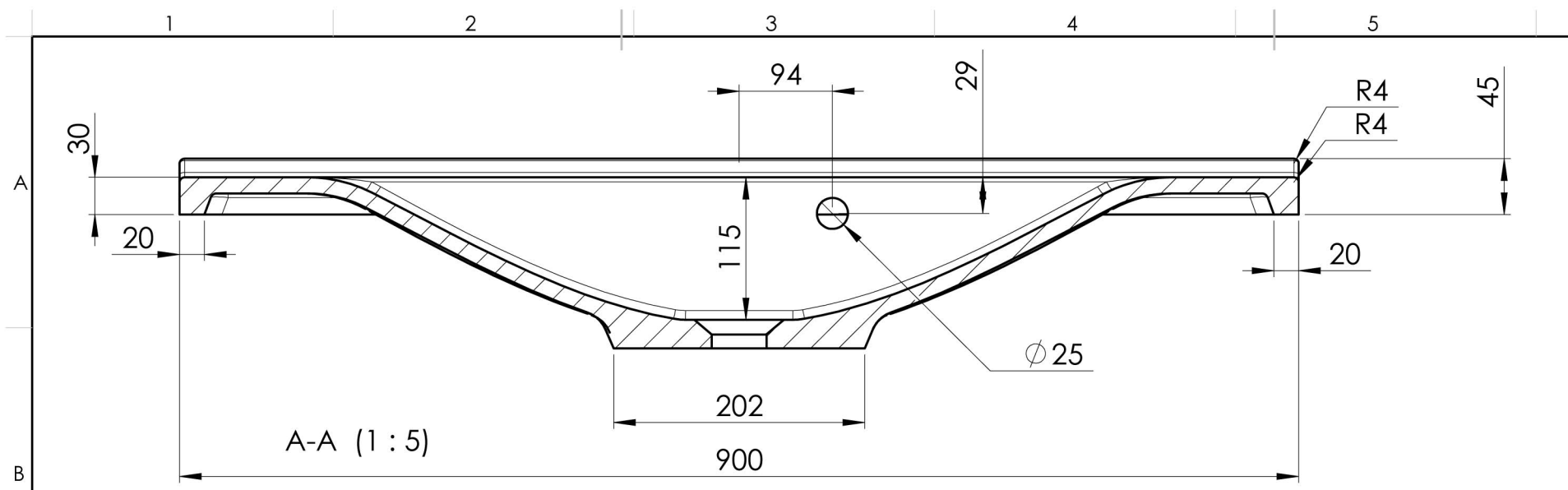


Nr	Ändring	Datum	Godk av



**90911**