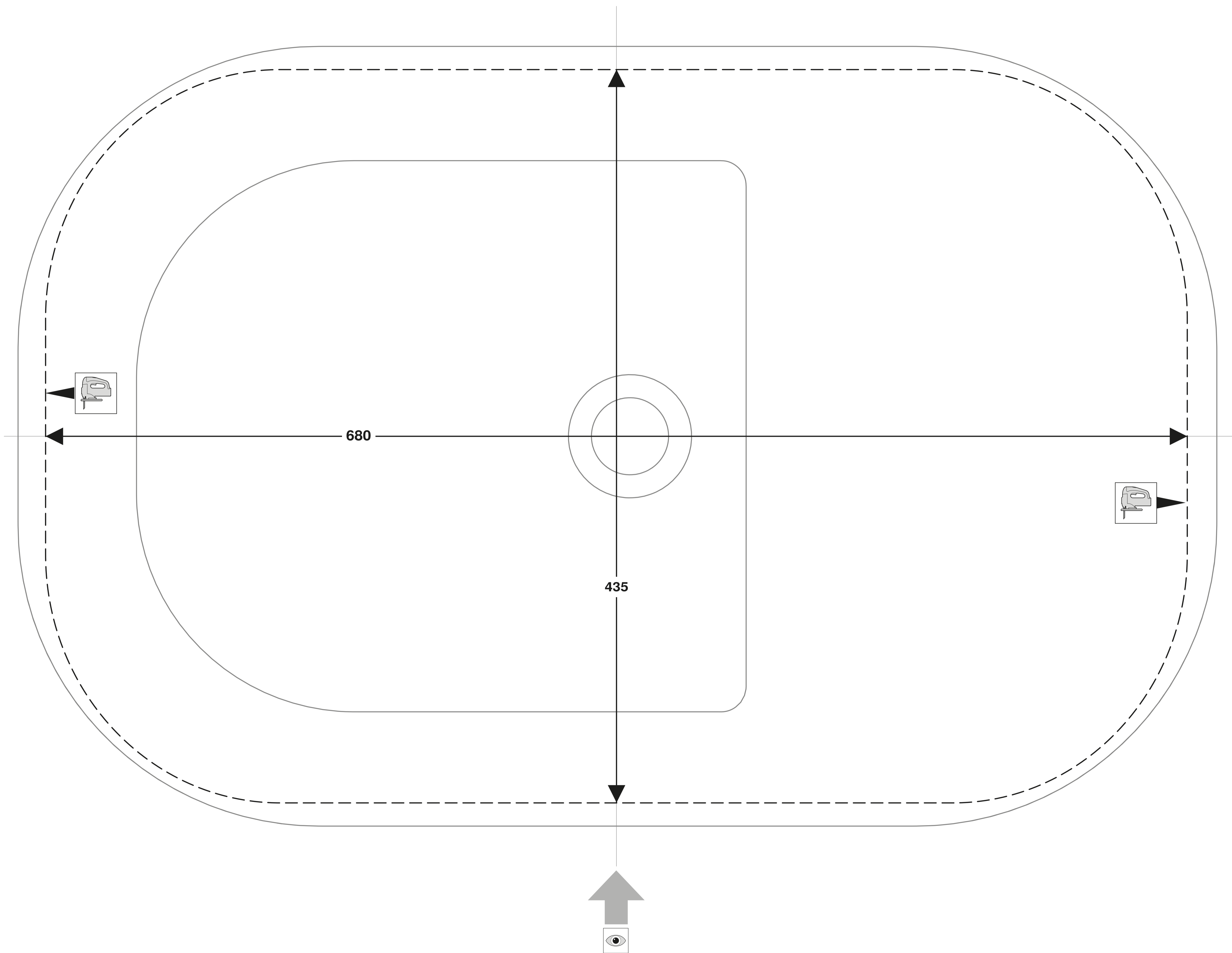


407730016



■ GEBERIT



ACHTUNG
Keramische Toleranzen
Aufgrund keramischer Toleranzen können Abweichungen zwischen Keramik und Ausschnittschablone auftreten.

- Die zu installierende Keramik zur Prüfung auf die Ausschnittschablone legen. Die Ausschnittschablone nötigenfalls anpassen.

ATTENTION
Ceramic tolerances
Due to ceramic tolerances, deviations may occur between the ceramic sanitary appliance and the cut-out template.

- Place the ceramic sanitary appliance to be installed on the cut-out template in order to check it. Adjust the cut-out template if necessary.

ATTENTION
Tolerances de la céramique
En raison des tolérances de la céramique, des variations peuvent survenir entre la céramique et le gabarit de découpe.

- La céramique à installer doit être posée sur le gabarit de découpe et ainsi contrôlée. Adapter le gabarit de découpe si nécessaire.

ATTENZIONE
Tolleranze ceramiche
A causa delle tolleranze ceramiche si possono verificare variazioni fra la ceramica e il modello di carta.

- Posizionare la ceramica da installare sul modello di carta per verificarla. Eventualmente adattare il modello di carta.

ATTENTIE
Keramische toleranties
Door keramische toleranties kunnen afwijkingen tussen keramiek en zaagsjablonen optreden.

- Tier controle de keramiek, die geïnstalleerd moet worden, op de zaagsjablonen leggen. De zaagsjablonen indien nodig aanpassen.

ATENCIÓN
Tolerancias cerámicas
Pueden producirse divergencias entre el elemento cerámico y la plantilla de recorte debido a las tolerancias cerámicas.

- El elemento cerámico a instalar se debe colocar sobre la plantilla de recorte para su comprobación. Adaptar la plantilla de recorte si es necesario.

ATENÇÃO
Tolerâncias cerâmicas
Devido às tolerâncias cerâmicas, a cerâmica e o padrão de corte podem apresentar diferenças.

- Colocar a cerâmica a instalar no padrão de corte para verificação. Caso necessário, adaptar o modelo de corte.

OBS
Keramiske toleranser
På grund af keramiske toleranser kan der opstå afvigelser mellem keramik og udkæringskabelonen.

- Læg keramikken, der skal installeres, på udkæringskabelonen for at kontrollere. Tilpas udkæringskabelonen, hvis det er nødvendigt.

OBS
Keramiske toleranser
På grunn av keramiske toleranser kan det oppstå avvik mellom keramikken og utskæringsmal.

- Legg keramikken som skal installeres på utskæringsmalen for kontroll. Anpass utskæringsmalen om nødvendig.

OBSERVERA
Keramiske toleranser
På grund av keramiska toleranser kan avvikelser uppstå mellan porslinet och ursparingsmallen.

- Lägg det porslinet som ska installeras på ursparingsmallen för kontroll. Anpass ursparingsmallen om det behövs.

HUOMAUTUS
Positiivn toleranssivrajat
Positiivn toleranssivrajien johdosta voi esiintyä poikkeamia positiivn ja kaavaimen välillä.

- Aseta asennettava positiivn tarkastusta varten kaavaimen. Muuta kaavainta tarvittaessa.

ATHUGIÐ
Vikmörk keramikks
Vegna vikmörka keramikks og skapalónsins.

- Athugið þetta með því að setja keramikkið sem á að setja upp á skapalónið fyrir útskur. Ef þörf krefur skal breyta skapalóninu til samræmis.

UWAGA
Tolerancje dotyczące ceramiki
Ze względu na tolerancje dotyczące ceramiki mogą wystąpić różnice między urządzeniem ceramicznym a szablonem.

- Należy pokłóżyć przeznaczone do montażu urządzenie ceramiczne na szablonie celem kontroli. W razie potrzeby dopasować szablon.

FIGUELEM
A kerámiatermékek tűréshatárai
A kerámiatermékek tűréshatárai miatt eltérés merülhet fel a fájansz és a vágószablon között.

- Ellenőrzésképpen helyezze a beszerelendő fájanszt a vágószablonra. Szükség esetén módosítsa a vágószablon.

POZOR
Keramické tolerance
Z dôvodu keramických tolerancií sa môžu vyskytnúť odchýlky medzi keramikou a vyzrezávacou šablónou.

- Pre účely kontroly umiestnite keramikú, ktorá má byť nainštalovaná, na vyzrezávaciu šablónu. V prípade potreby prispôbte vyzrezávaciu šablónu.

UPOZORNĚNÍ
Keramické tolerance
Z důvodu keramických tolerancií může dojít k odchýlkám mezi keramikou a vyzrezávací šablónou.

- Pro kontrolu položte keramikou na vyzrezávací šablónu. V případě nutnosti vyzrezávací šablónu upravte.

POZOR
Keramické tolerance
Zaradi keramičnih toleranc se lahko med keramikou in izrezno šablono pojavijo tolerance.

- Keramiko, ki jo želite namestiti, preverite tako, da jo položite na izrezno šablono. Izrezno šablono po potrebi prilagodite.

POZOR
Tolerancije sanitarne keramike
Zbog tolerancija sanitarne keramike može doći do odstupanja između keramike i šablona.

- Radi provjere keramiku koju treba instalirati postavite na šablono. Ako je potrebno, prilagodite šablono.

PAŽNJA
Dozvoljena odstupanja u dimenzijama keramike
S obzirom na dozvoljena odstupanja u dimenzijama keramike, mogu da se javi odstupanja između keramike i izreznog šablona.

- Keramiku koja treba da se ugradi najpre proverite pomoću izreznog šablona. Ukoliko je potrebno, prilagodite izreznii šablono.

TÄHELEPANU
Keraamiliste tolerantide tõttu võib keramika ja välja lõikesabloni vahel esineda erinevusi.

- Asetage paigaldatava keramika kontrollimiseks väljalõikesablonile. Vajaduse korral kohandage väljalõikesabloni.

IEVĒROJĪET
Sanitārās keramikas pielāides
Sanitārās keramikas pielāides dēļ var rasties atšķirības starp tualetes podu un griešanas šablonu.

- Uzstādāmo sanitāro keramiku novietoj uz griešanas šablona pārbaudei. Nepieciešamības gadījumā pielāgot griešanas šablonu.

DĒMESIO
Keramikos tolerancijos
Dėl keramikos tolerancijų gali atsirasti nuokrypli tarp keramikos ir kirpimo trašarečių.

- Siekdami atitikti patikrą sumontuoti skirti keramiką padėkite ant kirpimo trašarečių. Jeigu reikia, pareguliuokite kirpimo trašarečių.

ВНИМАНИЕ
Допуски за керамични изделия
Поради допуски за керамични изделия могат да се получат отклонения между керамичното изделие и шаблон за изрязване на плот.

- За проверка поставете керамичното изделие, което ще бъде монтирано, върху шаблона за изрязване на плот. При необходимост адаптирайте шаблона за изрязване на плот.

ATENȚIE
Toleranțe aplicabile în cazul ceramicii
Din cauza toleranțelor aplicabile în cazul ceramicii, se pot înregistra abateri între obiectul sanitar din ceramică și șablonul de decupare.

- Pentru verificare, așezați pe șablonul de decupare obiectul sanitar din ceramică ce urmează să fie instalat. După caz, adaptați șablonul de decupare.

ΠΡΟΣΟΧΗ
Κεραμικές ανοχές
Λόγω κεραμικών ανοχών μπορούν να εμφανιστούν αποκλίσεις ανάμεσα στο κεραμικό επίπλ υγιεινής και στη σκαπλόνα διαστολολύτησης.

- Το κεραμικό είδος υγιεινής προς εγκατάσταση πρέπει να αποθεθεί να έλεγο επάνω στη σκαπλόνα διαστολολύτησης. Εφόσον απαιτείται πρέπει να προσαρμοστεί η σκαπλόνα διαστολολύτησης.

DIKKAT
Seramik toleranslar
Seramik toleranslar nadeniyeli seramik ile kesit şablonu arasinda sapmalar ortaya çıkabilir.

- Tesis edilecek olan seramigi kontrol etmek için kesit şablonunun üzerine yerleştirin. Gerekirse kesit şablonunu uyarlayın.

ВНИМАНИЕ
Допуски для керамических изделий
Из-за допусков для керамических изделий могут возникнуть отклонения в параметрах свдчания и шаблона для отверстий.

- Для проверки установить свдчан, который планируется монтировать, на шаблон для отверстий. При необходимости подкорректировать шаблон для отверстий.

注意
陶器公差
由于陶器公差，陶瓷器具和切口模板之间可能出现偏差。

- 将待安装的陶瓷器具放在切口模板上进行检查。必要时调整切口模板。

انتبه
قويم التسامح للسيراميك
يمكن سبب قويم التسامح للسيراميك أن تظهر حالات تباين بين السيراميك وقويم القصاص القطعي.

- قبل قامة السيراميك المراد تركيبها تحقق وضعا على قصاص قطني القمصها. قم إذا لزم الأمر بتحوامة القصاص القطعي.

