



**TECEsolid electronic, s bezdotykovým ovládání splachování, síťové napětí 12 V**

Obj. č.: 9240453

Barva: Matná bílá

Výstavní maketa: —

DU 1: 1 ks

**Popis:**

Elektronické ovládací tlačítko s bezdotykovým splachováním pro nádržky TECE s předním ovládáním a se splachovací výškou 1 m (střed ovládacího tlačítka). Velmi ploché ovládací tlačítko z nerezové oceli včetně upevňovacího materiálu a řídicího motoru pro jedno nebo dvoumnožstevní splachování. Kompatibilní se sadou pro vzhazování čistících tablet.

Rozměry (Š x V x H): 220 x 150 x 6 mm

**Funkce elektroniky:**

Snímač detekuje, kdy se člověk přiblíží k toaletě, a teprve poté rozsvítí ovládací tlačítko. Ovládání splachování je bezdotykové nebo dotykové v oblasti tlačítka. Elektroniku WC TECEsolid lze přizpůsobit individuálním požadavkům pomocí naprogramování aplikací.

**Programovatelné funkce (přes rozhraní Bluetooth a aplikaci):**

- Jednomnožstevní nebo úsporné dvoumnožstevní splachování
- Detekční rozsah snímače
- Intervalové hygienické splachování
- Čas aktivace
- Předsplachování
- Automatické splachování (bezpečnostní splachování)
- Jas displeje

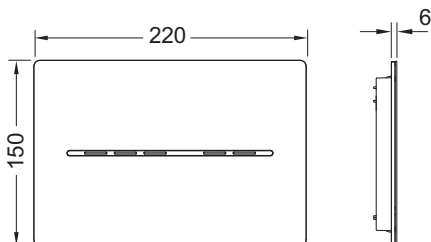
Funkce vyhodnocování / protokolování pomocí aplikace, rozhraní k systému správy budovy a pro dálkové spuštění pomocí kabelového elektrického tlačítka na bezpečnostním nosném ramenu, včetně 9 voltové baterie pro nouzové napájení.

**Údaje o prodeji:**

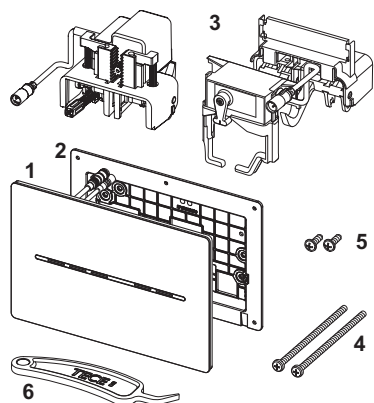
Název produktu: TECEsolid electronic s bezdotykovým ovládání splachování, 12 V napájení, matná bílá

Komoditní skupina: 904

Skupina výrobků: 2009040100



## Náhradní díly:



- |   |         |                                |
|---|---------|--------------------------------|
| 1 | 9820477 | Krycí deska, bílá matná        |
| 2 | 9820426 | Připojovací rám                |
| 3 | 9820284 | Motor splachovací jednotky     |
|   | 9820493 | Ovládací motor nádržky TECE    |
| 4 | 9820497 | Upevňovací šrouby „easy fit“   |
| 5 | 9820263 | Upevňovací šrouby              |
| 6 | 9820390 | Demontážní a programovací klíč |