

**TECEprofil montážní prvek se splachovací nádrží Octa II, 8 cm, stavební výška 1120 mm**

Obj. č.: 9300500

DU 1: 1 ks

DU 2: 10 ks

Popis:

Modul pro toaletu s "easy fit" instalací ovládacího tlačítka pro připevnění k profilovým trubkám TECEprofil nebo pro instalaci do sádkartonových nebo dřevěných profilů a stejně tak pro instalaci jako předstěnový nebo rohový modul; vhodný také pro jednoblokovou sestavu.

Nádržka Octa II 8 cm pro splachování ze předu:

- Bezpečná nádržka zhotovena z nárazuvzdorného plastu, testovaná dle EN 14055
- Kompletně smontovaná a utěsněná nádržka
- Připojení nádržky pomocí 1/2" vnějšího závitu, kompatibilní s rychlospojky
- Nádržka o objemu 7 litrů; 6 litrů před-nastavený standardní objem spláchnutí; objem splachování 4,5 litrů lze kdykoli nastavit; Úsporné splachování s množstvím 3 litry při použití dvoumnožstevního ovládacího tlačítka. Možnost nastavení splachování s množstvím 4/2 litrů.
- Izolace proti orosení
- Pro splachovací tlačítka TECE a splachovací páčky
- Lze nastavit jako nádržku pro jednomnožstevní nebo dvoumnožstevní splachování podle typu použitého tlačítka
- "Easy fit" instalace ovládacího tlačítka
- Instalační tunel pro revizní dvířka, lze zkrátit bez použití nástrojů
- Hydraulický plnicí ventil nízké hluchnosti, akustická skupina 1 podle DIN 4109

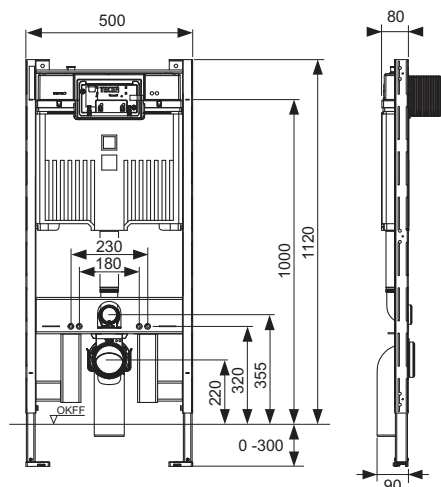
Sestavený modul tvoří:

- Samonosný montážní rám s práškově lakovaným povrchem.
- Dvě závitové tyče M 12 s maticemi
- Odpadní koleno toalety DN 90/90 PE-HD, včetně ochranné zátky
- Připojovací sada toalety DN 90
- Podpěry pro odchylky podlahy až 30 mm
- Vhodné pro keramiky s roztečí 180 nebo 230 mm
- Včetně montážních podpěr

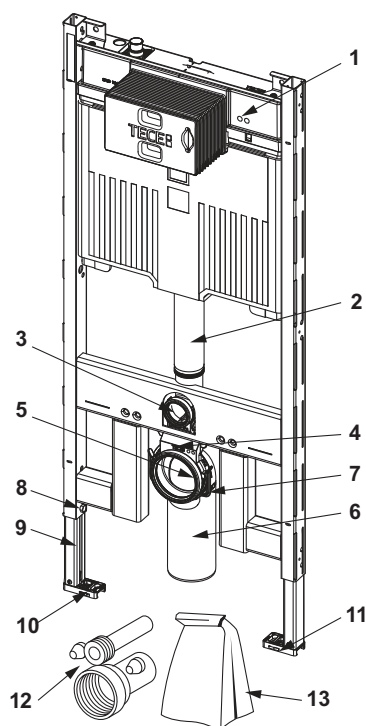
Údaje o prodeji:

Název produktu: TECEprofil WC modul s nádržkou Octa II, hloubka 8 cm, instalační výška 1120 mm
Komoditní skupina: 905
Skupina výrobků: 2009050040

Rozměrové výkresy:



Náhradní díly:



- | | | |
|----|---------|--|
| 1 | 9820565 | Nádržka Octa II |
| 2 | 9820563 | Splachovací trubice |
| 3 | 9820015 | Těsnící kroužek |
| 4 | 9820145 | Držák odpadního kolene toalety pro moduly do sádrokartonu, upínací lišta |
| 5 | 9820139 | Těsnění pro odpadní koleno/adaptér |
| 6 | 9820150 | Držák odpadního kolene toalety DN 90/90 PE-HD, pro nádržku 8 cm |
| 7 | 9820042 | Horní držák odpadního kolene toalety (do 03/2017) |
| 8 | 9820447 | Provozní bezpečnostní brzda s kovovou pružinou |
| 9 | 9820567 | C-profil pro montážní podpěry |
| 10 | 9820332 | Montážní noha s klipsnou "levá" |
| 11 | 9820333 | Montážní noha s klipsnou "pravá" |
| 12 | 9820057 | Propojovací sada DN 90 pro toaletu |
| 13 | 9820147 | Příslušenství k modulu pro toalety s 8 cm (montážní materiál atd.) pro nádržku |