

Ecostat E

vanový termostat na stěnu

Povrchové úpravy: **chrom** Číslo položky: **15774000**



Popis

Vlastnosti

- 2 spotřebiče
- průtok vanovým výtokem (při 0,3 MPa): 18,6 l/min
- průtok přívodem k ruční sprše (při 0,3 MPa): 15,4 l/min
- min. průtokový tlak: 1 bar
- minimální provozní tlak: 1 bar
- bezpečnostní pojistka při 40°C
- zpětný ventil
- součásti dodávky: Vanový termostat, etážky, upevňovací materiál, montážní návod

Technologie



Ocenění za design

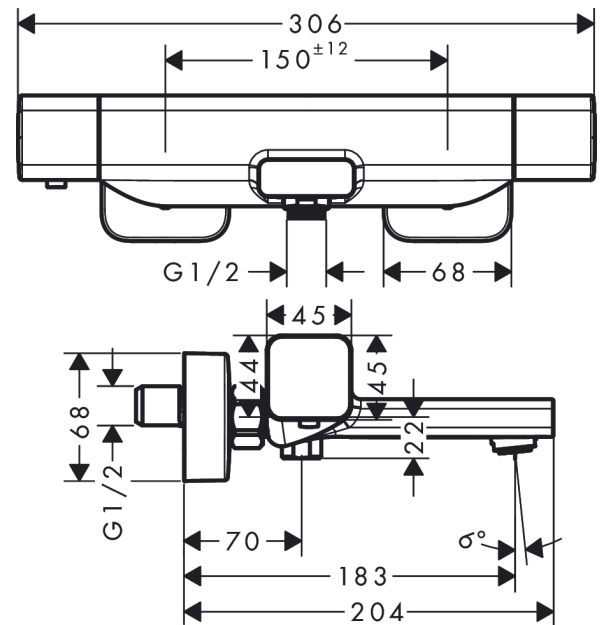


reddot award 2019
winner

Obrázek výrobku



Kótovaný výkres



Průtokový diagram

