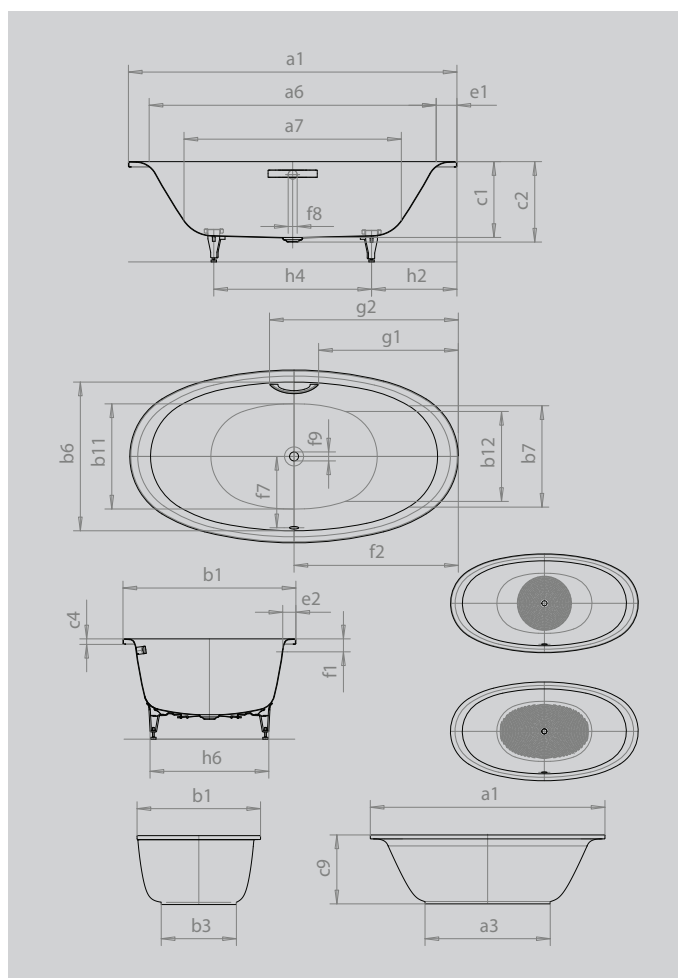


ELLIPSO DUO OVAL VOLNĚ STOJÍCÍ

- zvláště příjemná a pohodlná díky měkce tvarované oblasti ramen
- eliptický vnější tvar zrcadlí vnitřní tvar
- smaltovaný kryt odtoku, integrovaný do dna vany, smaltovaná krytka ovládání (v nabídce také s napouštěním přepadem)
- panel, zhotovený z jednoho kusu, zdůrazňuje vysoký standard designu a umožňuje umístění volně v prostoru
- koupání ve dvou: dvě identické zádové opěrky a středový odpad
- ze smaltované oceli KALDEWEI



Ilustrační obrázek



MADLO DECENTNÍ OPULENCE



Model		232
Vnější délka	a ₁	1900 mm
Vnější délka (dole)	a ₃	1013 mm
Vnitřní délka (nahore)	a ₆	1660 mm
Vnitřní délka (dole)	a ₇	1260 mm
Vnější šířka	b ₁	1000 mm
Vnější šířka (dole)	b ₃	608 mm
Vnitřní šířka (nahore)	b ₁₁ ; b ₁₂	860; 585 mm
Vnitřní šířka (dole)	b ₁ ; b ₇	610; 520 mm
Vnitřní hloubka	c ₁	440 mm
Hloubka včetně odtokového otvoru	c ₂	465 mm
Výška okraje	c ₄	32 mm
Celková výška s panelem	c ₉	558 mm
Šířka okraje v nohách; šířka podélného okraje	e ₁ ; e ₂	120; 65 mm
Vzdálenost horní hrany od středu přepadového otvoru	f ₁	75 mm
Vzdálenost okraje vany od středu odtokového otvoru	f ₂	950 mm
Vzdálenost středu odtokového otvoru a přepadového otvoru	f ₇	421 mm
Průměr přepadového otvoru	f ₈	Ø 52 mm
Průměr odtokového otvoru	f ₉	Ø 52 mm
Vzdálenost od okraje vany (v nohách) od bližšího konce madla	g ₁	808 mm
Vzdálenost okraje vany (v nohách) od vzdálenějšího konce madla	g ₂	1092 mm
Vzdálenost okraje vany na straně noh od středu noh	h ₂	585 mm
Vzdálenost mezi nohami	h ₄	730 mm
Max. šířka noh	h ₆	620 mm
Užitečný objem		214 l
Čistá hmotnost		76 kg
Antislip průměr		Ø 587 mm
Celoplošný antislip		900 x 546 mm