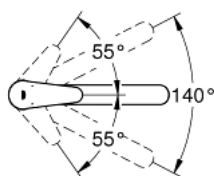
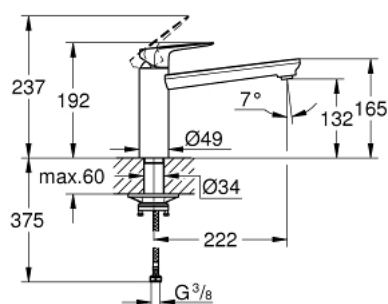
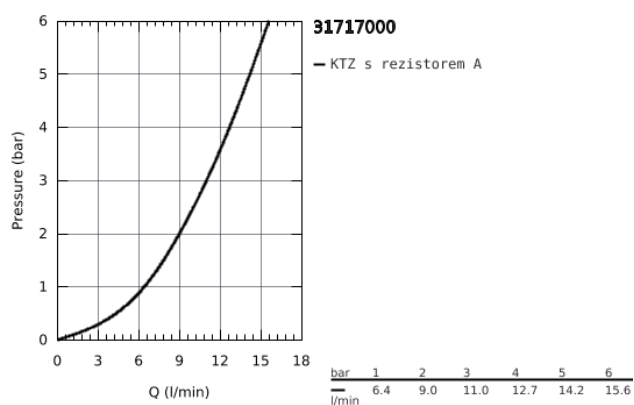


31 717 000 START CURVE PÁKOVÁ DŘEZOVÁ BATERIE, DN 15

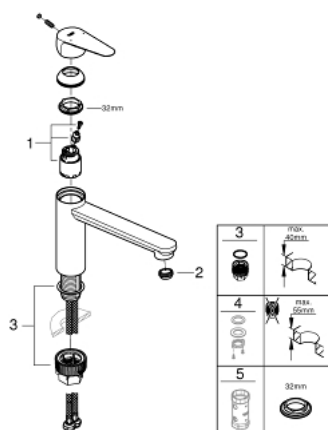


POPIS PRODUKTU

- Barva: chrom
- středně vysoká výpusť
- jednotvorová montáž
- GROHE Long-Life Shine chromový povrch
- GROHE Long-Life 35 mm keramická kartuše
- vedení vody uvnitř - bez niklu a olova
- otočná výpusť
- otočný úhel 140°
- perlátor vyměnitelný pomocí mince
- flexi připojovací hadičky
- GROHE FastFixation Plus ultra rychlá a snadná instalace bez nutnosti použití nářadí
- doporučený minimální tlak vody 1,0 bar
- QuickMount included



31 717 000 START CURVE PÁKOVÁ DŘEZOVÁ BATERIE, DN 15



NÁHRADNÍ DÍLY , června 2020 – Nyní

- 1: Kartuše (Č. obj. 46374000)
 - 2: Regulátor proudu (Č. obj. 48264000)
 - 3: zajišťovací šroubení (Č. obj. 48477000)
 - 4: Hlavicové upevnění (Č. obj. 48384000)*
 - 5: Klíč (Č. obj. 19332000)*
- * Volitelné příslušenství