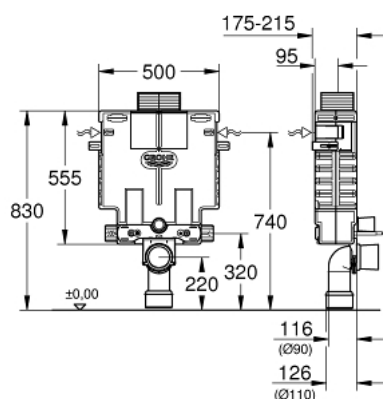


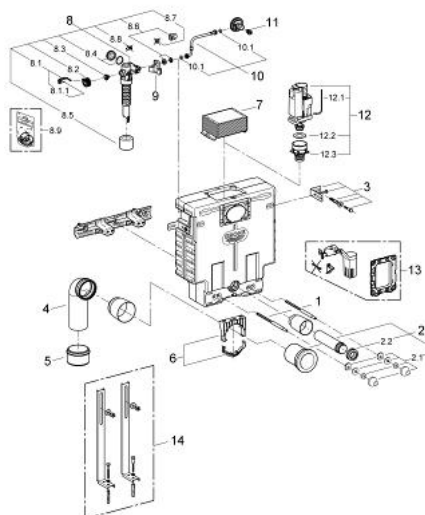
38 415 001 UNISSET MODUL PRO WC, STAVEBNÍ VÝŠKA 0.82 M



POPIS PRODUKTU

- se splachovací nádrží 6 - 9 l
- ovládání zepředu nebo shora
- odhlučňný EPS-modul pro obezdění
- kolejnicový adaptér pro upevnění modulu
- pro jednotlivou montáž nebo montáž na kolejnici
- nástěnná kolejnice s upevňovacím materiálem pro jednotlivou montáž
- 2 úchyty pro WC
- rozteč šroubů 180/230 mm
- upevnění keramiky
- odpadní koleno Ø 90 mm
- hloubkově nastavitelné
- přívodní a odpadní souprava
-
- splachovací nádrž 6 - 9 l obsahuje následující funkce:
 - pneumatický odtokový ventil nabízí 3 režimy chodu: 2-činné splachování, aneb o start/stop a nebo nepřerušitelné (pouze start)
 - přívod vody zleva /zprava nebo shora
 - skupina armatur I - nízká hlučnost
 - izolováno od kondenzující vody
 - přípojka vody DN 15
 - rohový ventil DN 15
 - zakrátitelná revizní šablona
 - příprava pro instalaci sprchové toalety pomocí sady 40 899 000 (je nutné objednat zvlášť)
 - revizní otvor 40 950 000 pro malá ovládací tlačítka je nutné objednat zvlášť

38 415 001 UNISSET MODUL PRO WC, STAVEBNÍ VÝŠKA 0.82 M



NÁHRADNÍ DÍLY

- 1: Závitový kolík (Č. obj. 4276400M)
 - 2: Přívodná a odvodná souprava pro WC (Č. obj. 37311K00)
 - 2.1: Upevnění umyvadla (Č. obj. 43511SH0)
 - 2.2: Spojovací díl (Č. obj. 37119000)
 - 3: Nástěnné upevnění kompl 2 ks. (Č. obj. 4276300M)
 - 4: PP-odpadové koleno DN 90 (Č. obj. 42327000)
 - 5: Redukční kus (Č. obj. 42242000)
 - 6: Úchyt pro odpadní oblouk (Č. obj. 42243000)
 - 7: Revízný otvor pro splachovací nádrž 0,82 m (Č. obj. 42326000)
 - 8: Napouštěcí ventil DN 15 (Č. obj. 37095000)
 - 8.1: Kompletní páka (Č. obj. 43734000)
 - 8.1.1: Těsnění (Č. obj. 4377000M)
 - 8.2: Ventilová hlavice (Č. obj. 43536000)
 - 8.3: Membrána (Č. obj. 4375800M)
 - 8.4: Šroubovací krytka (Č. obj. 43735000)
 - 8.5: Ventilový plovák, 5 ks. (Č. obj. 4379100M)
 - 8.6: Sada těsnění (Č. obj. 43722000)*
 - 9: Konsole (Č. obj. 42195000)
 - 10: Opěrka přepadu (Č. obj. 43325000)
 - 10.1: O-kroužek (Č. obj. 0319100M)
 - 11: Vršek (Č. obj. 42385000)
 - 12: AV1 ventil kompletní (Č. obj. 42314000)
 - 12.1: pneumatická hadička 1ks (Č. obj. 42319000)
 - 12.2: Těsnění (Č. obj. 42310000)
 - 12.3: sedlo ventilu pro GD2 (Č. obj. 42315000)
 - 13: Přestavbový set (Č. obj. 38796000)*
 - 14: Nosná opěrka (Č. obj. 37304000)*
- * Volitelné příslušenství