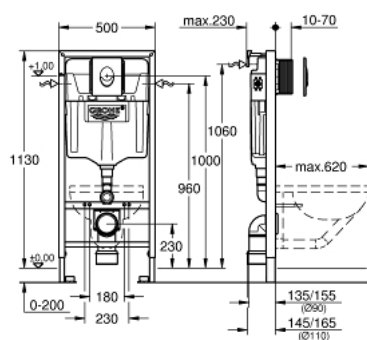


38 750 001 **RAPID SL SADA 4 V 1 PRO WC, STAVEBNÍ VÝŠKA 1.13 M**

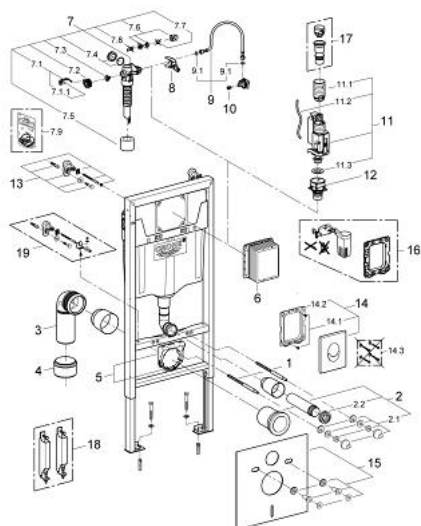


POPIS PRODUKTU

- splachovací nádrž GD 2, 6 - 9 l
- set obsahuje:
 - Rapid SL pro závěsné WC (38 528 001)
 - ovládací tlačítko Skate Air, chrom, vertikální montáž (38 505 000)
 - Rapid SL nástěnná přípojka (38 558 00M)
 - WC s odhlučňovací sadou (37 131 000)



38 750 001 RAPID SL SADA 4 V 1 PRO WC, STAVEBNÍ VÝŠKA 1.13 M



NÁHRADNÍ DÍLY

- 1: Závitový kolík (Č. obj. 4276400M)
- 2: Přívodná a odvodná souprava pro WC (Č. obj. 37311K00)
- 2.1: Upevnění umyvadla (Č. obj. 43511SH0)
- 2.2: Spojovací díl (Č. obj. 37119000)
- 3: PP-odpadové koleno DN 90 (Č. obj. 42327000)
- 4: Redukční kus (Č. obj. 42242000)
- 5: Úchyt pro odpadní oblouk (Č. obj. 42243000)
- 6: Revizní šachta (Č. obj. 66791000)
- 7: Napouštěcí ventil DN 15 (Č. obj. 37095000)
- 7.1: Kompletní páka (Č. obj. 43734000)
- 7.1.1: Těsnění (Č. obj. 4377000M)
- 7.2: Ventilová hlavice (Č. obj. 43536000)
- 7.3: Membrána (Č. obj. 4375800M)
- 7.4: Šroubovací krytka (Č. obj. 43735000)
- 7.5: Ventilový plovák, 5 ks. (Č. obj. 4379100M)
- 7.6: Sada těsnění (Č. obj. 43722000)*
- 8: Konsole (Č. obj. 42246000)
- 9: Připojná hadička (Č. obj. 42233000)
- 9.1: O-kroužek (Č. obj. 0319100M)
- 10: Vršek (Č. obj. 42385000)
- 11: Vypouštěcí ventil Dual Flush AV1 (Č. obj. 42320000)
- 11.1: prodloužení pro přepadovou rouru (Č. obj. 42313000)
- 11.2: pneumatická hadička 1ks (Č. obj. 42319000)
- 11.3: Těsnění (Č. obj. 42310000)
- 12: sedlo ventilu pro GD2 (Č. obj. 42315000)
- 13: Nástěnná přípojka (Č. obj. 3855800M)
- 14: Splachovací tlačítko (Č. obj. 38505000)
- 14.1: Šroub (Č. obj. 6636200M)
- 14.2: Nosný rám (Č. obj. 43207000)
- 14.3: Upevňovací set (Č. obj. 4308500M)*
- 14.4: Upevňovací set (Č. obj. 4215800M)*
- 15: Tlumící set (Č. obj. 37131000)
- 16: Přestavbový set (Č. obj. 38796000)*
- 17: 4,5 l adaptér pro GD2 (Č. obj. 42333000)*
- 18: Příslušenství (Č. obj. 38779000)*
- 19: Xtra nástěnné držáky, flexibilní umístění (Č. obj. 38733000)*

* Volitelné příslušenství