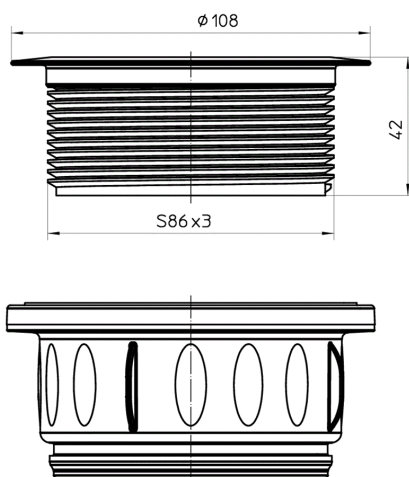


HL0570.1E-Plan

Ventilové šroubení Plan k sérii HL520, HL570



Technický výkres



TECHNICKÉ ÚDAJE

Materiál	PP	Stavební výška
Dimense	DN90	Nástavec
Hydraulická kapacita		Vtoková mřížka
Hmotnost	0,089	Třída zatížení

EAN

9003076051816

Přítok

Normy

HLAVNÍ ÚDAJE

Náhradní díly



HL0570.7E-Plan

Ventilové šroubení Plan k sérii HL520, HL570

Používá se v



HL570.0-Plan

HL570.0-Plan FlexBox, kompletní instalační sada pro ploché sprchové vaničky bez krytky

ÚDAJE TÝKAJÍCÍ SE BALENÍ

PE - sáček

Balení po množství	1 [Kusů]
Hmotnost	0,099 [kg]
EAN/balení	9003076051816
Výška/Šířka/Hloubka	80/120/240 [mm]
Objem	0,001218 [m ³]

DOWNLOADS

Foto-WEB	HL0570_1E_B.jpg	640x480/300dpi
Technický výkres	HL0570_1E-Plan_1_a.pdf	pdf
CAD	HL0570_1E-Plan_2_a1.dxf	dxf