

HL0902.1E

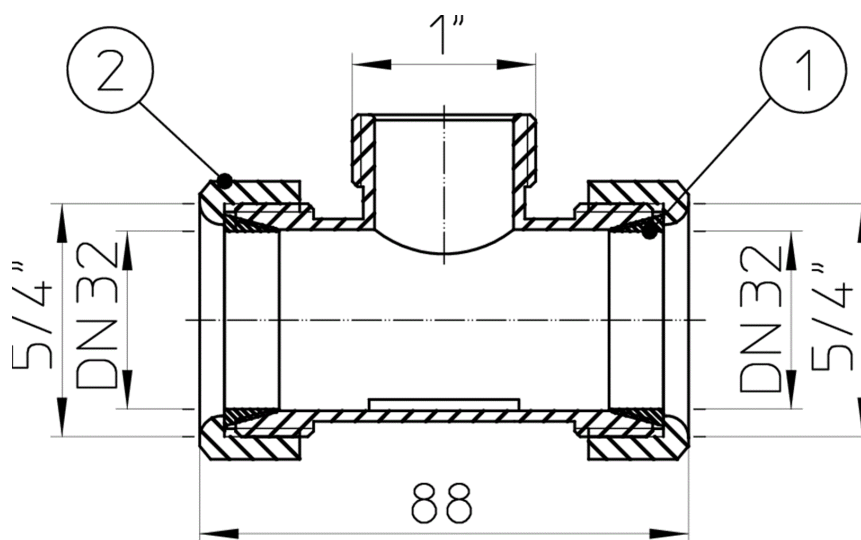
T - tvarovka DN30x5/4" se závitem 1", převlečné matice a těsnění



T - tvarovka DN30x5/4" se závitem 1", převlečné matice a těsnění



Technický výkres



TECHNICKÉ ÚDAJE

Materiál	PP	Stavební výška
Dimense		Nástavec
Hydraulická kapacita		Vtoková mřížka
Hmotnost	0,037	Třída zatížení

EAN

9003076005932

Přítok

Normy

HLAVNÍ ÚDAJE

Náhradní díly



HL01007D

Klínové těsnění T30



HL01046D

Převlečná matice 5/4"

Používá se v



HL19T.2/30

T-kus DN32x5/4" s HL19.2



HL19T/30

T-kus DN32x5/4" s HL19



HL902T/30

Přivzdušňovací ventil 1" s T-kusem DN32x5/4"

ÚDAJE TÝKAJÍCÍ SE BALENÍ

PE - sáček

Balení po množství	1 [Kusů]
Hmotnost	0,041 [kg]
EAN/balení	9003076005932
Výška/Šířka/Hloubka	65/65/100 [mm]
Objem	0,001218 [m ³]

DOWNLOADS

Foto-WEB	HL0902_1E_B.jpg	640x480/300dpi
Technický výkres	HL0902_1E_a.pdf	pdf
CAD	HL0902_1E_2_a.dxf	dxf