

## HL15-6/4

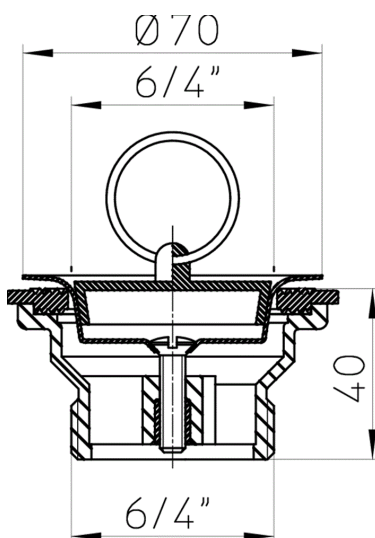
Odpadní ventil 6/4" s přípojovacím závitem 6/4"



Odpadní ventil 6/4" pro dřezu nebo uvyvadla, přípojovací závít 6/4"



### Technický výkres



### TECHNICKÉ ÚDAJE

<b>Materiál</b>	PP	<b>Stavební výška</b>
<b>Dimense</b>	6/4" x 6/4"	<b>Nástavec</b>
<b>Hydraulická kapacita</b>		<b>Vtoková mřížka</b>
<b>Hmotnost</b>	0,086	<b>Třída zatížení</b>

EAN

9003076100156

Přítok

Normy

## HLAVNÍ ÚDAJE

## Náhradní díly

**HL01040D**

Talířek ventilu 6/4"

**HL01042D**

Šroubek k ventilu M6x25mm

**HL01044D**

Zátka 6/4"

**HL024.5E**

Kroužek k zátce

**HL01053D**

Těsnění k ventilu 78x49mm

**HL015.1E**

Tělo ventilu

## ÚDAJE TÝKAJÍCÍ SE BALENÍ

## PE - sáček

Balení po množství	1 [Kusů]
Hmotnost	0,09 [kg]
EAN/balení	9003076100156
Výška/Šířka/Hloubka	60/80/80 [mm]
Objem	0,001218 [m <sup>3</sup> ]

## Krabice

Balení po množství	150 [Kusů]
Hmotnost	14,163 [kg]
EAN/balení	9003076111565
Výška/Šířka/Hloubka	338/387/592 [mm]
Objem	0,077437152 [m <sup>3</sup> ]

## DOWNLOADS

Foto-TISK	<b>HL15_pr.tif</b>	max.
Foto-WEB	<b>HL15_B.jpg</b>	640x480/300dpi
Foto-Parts List	<b>HL15_gr.jpg</b>	150x150/72dpi

