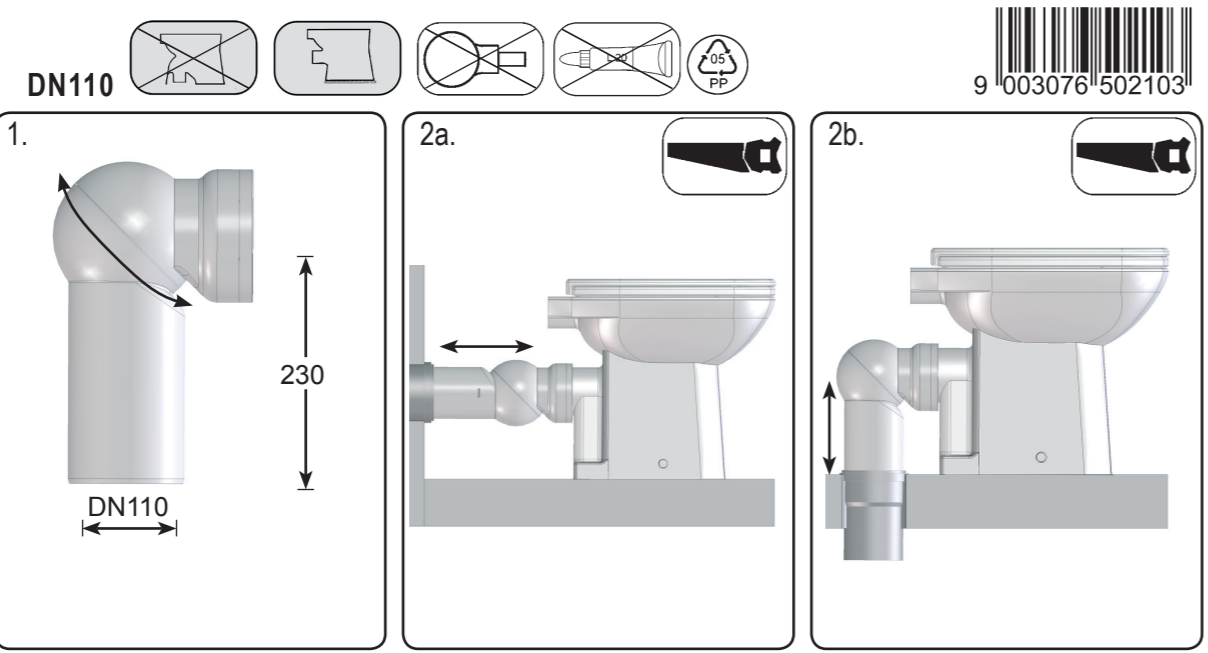
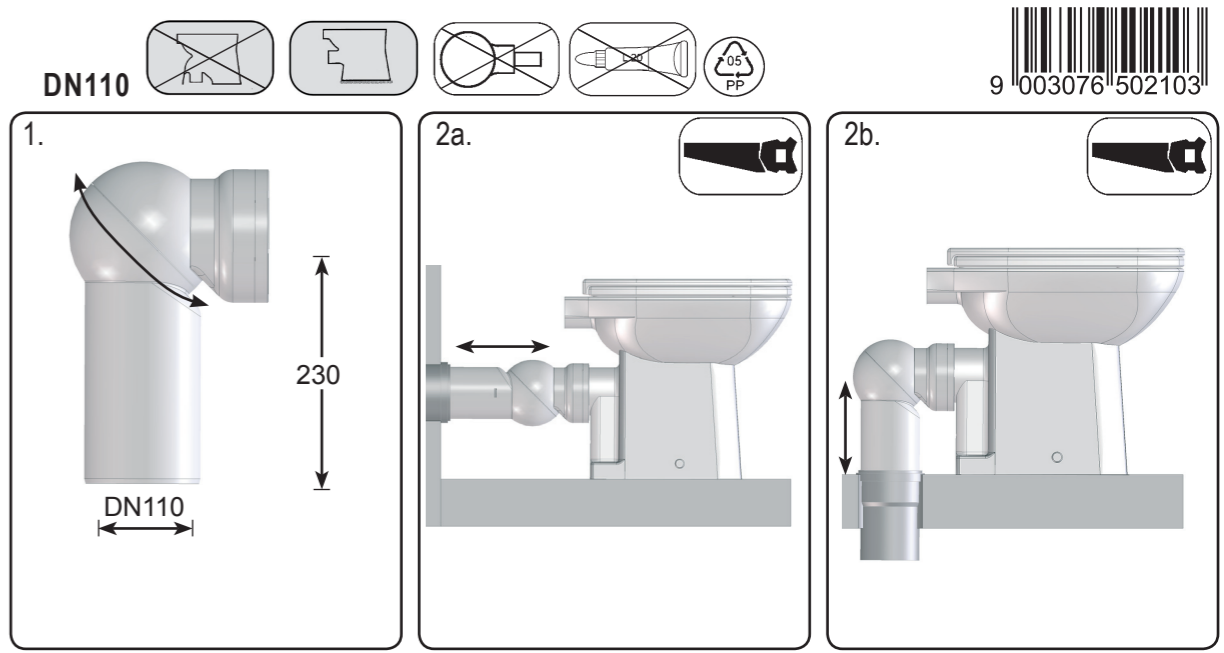


HL210.WE



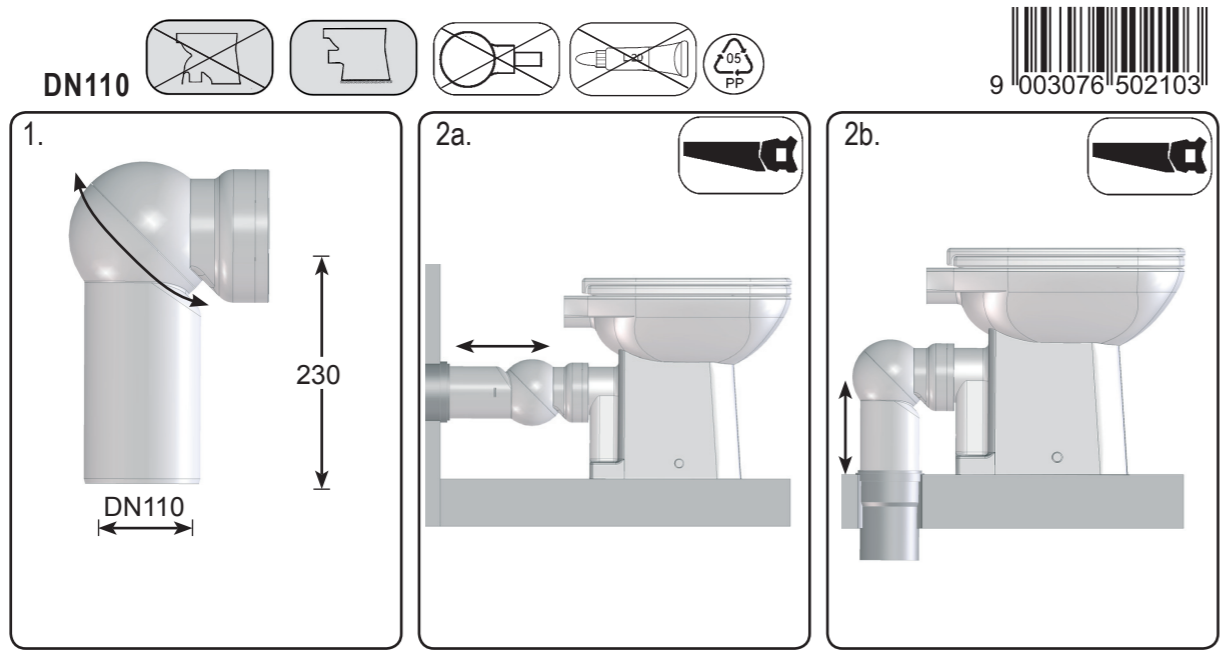
D WC-Anschlussbogen
I Curva di allacciamento per WC
GB ball-joint pan connector
TR WC-Bağlantı Dirseği
CZ/SK Koleno pro připojení WC
HR WC priključno koljeno
H WC csatlakozó
PL Przyłącze do WC
SLO WC priključni lok
RO Cot racord PT.WC
PYC Отводящий патрубок для унитазов
BUL Свързващо коляно за керамично клозетно седало
 29.07.2010

HL210.WE



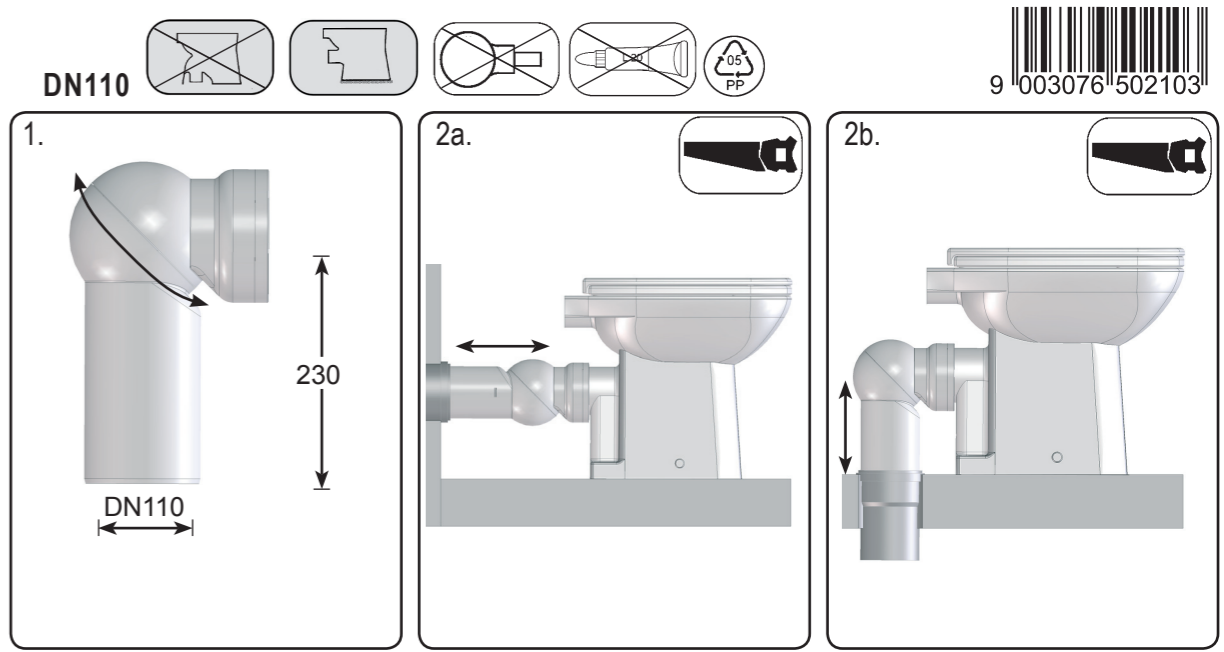
D WC-Anschlussbogen
I Curva di allacciamento per WC
GB ball-joint pan connector
TR WC-Bağlantı Dirseği
CZ/SK Koleno pro připojení WC
HR WC priključno koljeno
H WC csatlakozó
PL Przyłącze do WC
SLO WC priključni lok
RO Cot racord PT.WC
PYC Отводящий патрубок для унитазов
BUL Свързващо коляно за керамично клозетно седало
 29.07.2010

HL210.WE



D WC-Anschlussbogen
I Curva di allacciamento per WC
GB ball-joint pan connector
TR WC-Bağlantı Dirseği
CZ/SK Koleno pro připojení WC
HR WC priključno koljeno
H WC csatlakozó
PL Przyłącze do WC
SLO WC priključni lok
RO Cot racord PT.WC
PYC Отводящий патрубок для унитазов
BUL Свързващо коляно за керамично клозетно седало
 29.07.2010

HL210.WE



D WC-Anschlussbogen
I Curva di allacciamento per WC
GB ball-joint pan connector
TR WC-Bağlantı Dirseği
CZ/SK Koleno pro připojení WC
HR WC priključno koljeno
H WC csatlakozó
PL Przyłącze do WC
SLO WC priključni lok
RO Cot racord PT.WC
PYC Отводящий патрубок для унитазов
BUL Свързващо коляно за керамично клозетно седало
 29.07.2010