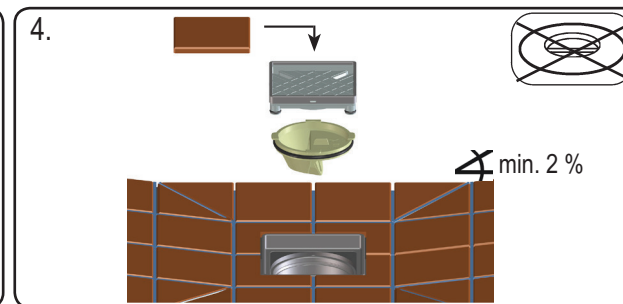
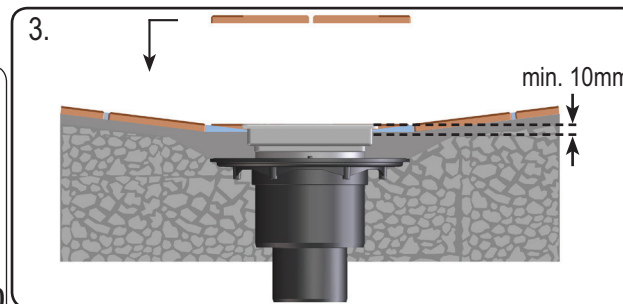
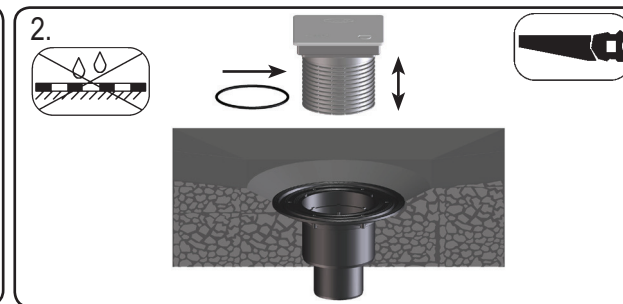
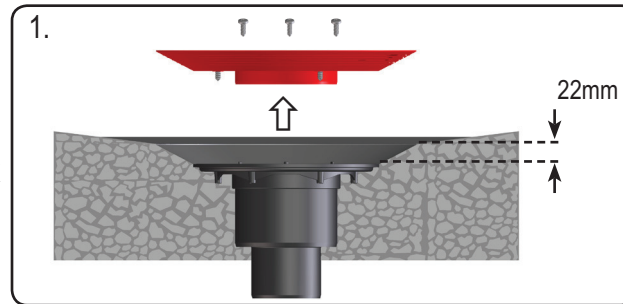
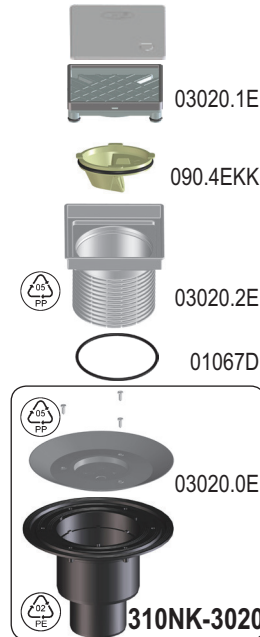


HL310N.2-3020

0,85 l/s
DN50/75/110



D Bodenablauf befliesbar

I Scarico a pavimento piastrellabile

GB Floor drain, tilable

H Becsempézhető padlólefolyó

PL Wpust podłogowy do wyplytkowania

SLO talni odtok za oblogo s ploščicami

TR Fayanslanabilir Yer Süzgeci

CZ/SK Podlahová vpust s krytem pro vlepění dlažby

HR Podni slivnik za ispunu završnog sloja

RO Receptor de pardoseală pentru gresie

РУС Трап для терасс с надставным элементом для вклеивания керамической плитки

BUL Подов сифон за баня за полагање на индивидуална плочка

13.03.2012