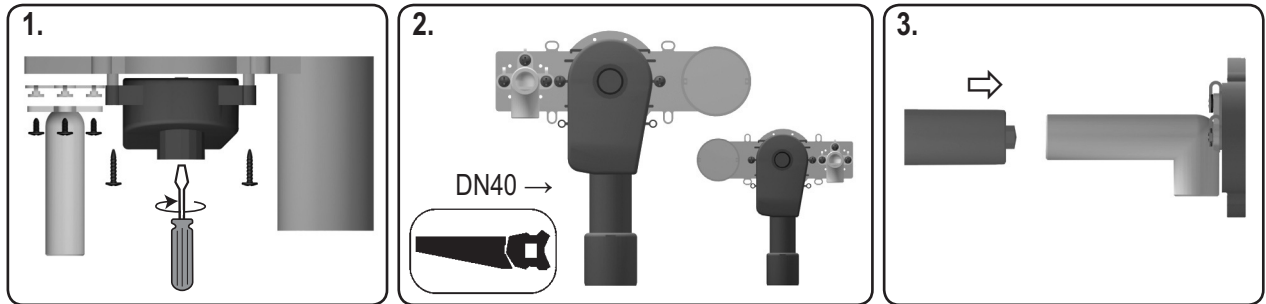
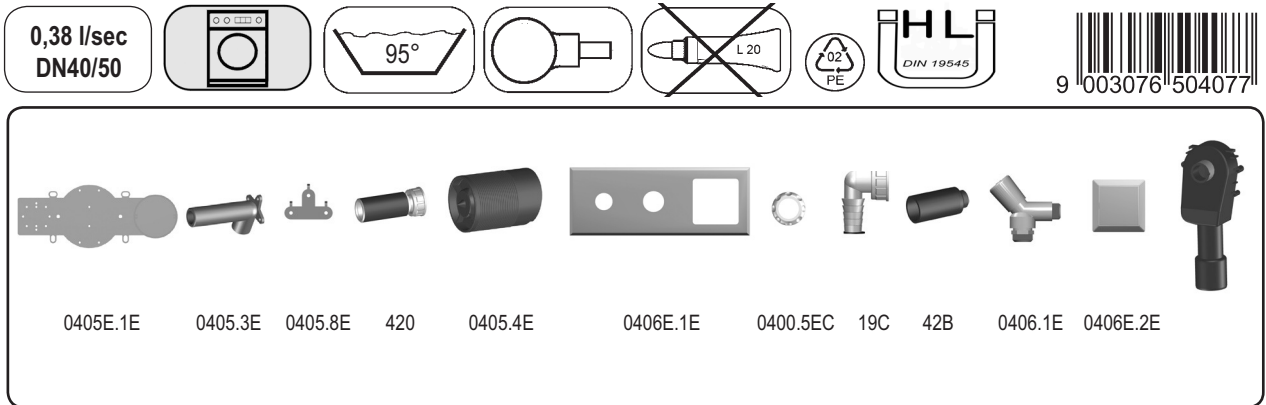


# HL406E

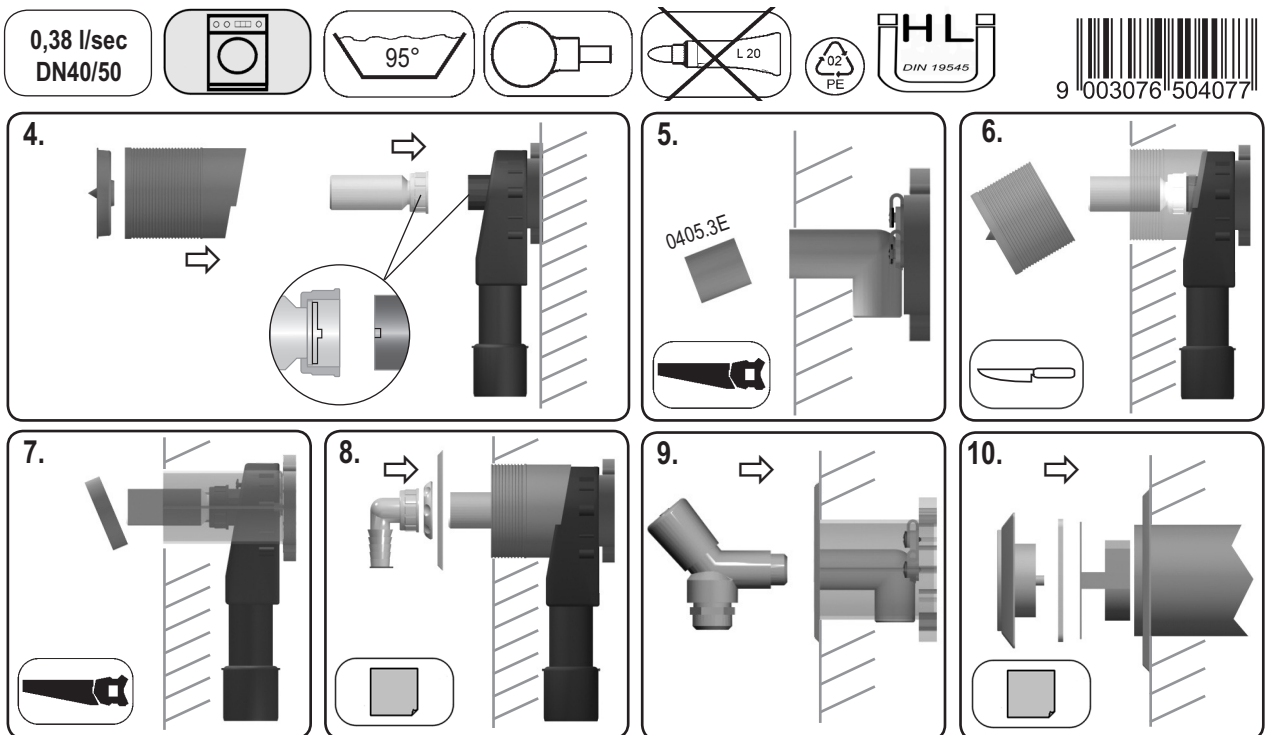
Seite 1/2



**D** WASCHMASCHINENEINBAUSIFON  
**I** SIFONE DA INCASSO PER LAVATRICE  
**GB** SIPHON TRAP FOR WASHINGMACHINES  
**TR** ÇAMAŞIR MAKİNASI SIFONU  
**CZ/SK** PODOMÍTKOVÁ ZAPACHOVÁ  
**UZÁVĚRKA PRO PRAČKY A MYČKY**  
**HR** SIFON ZA PERILICU RUBLJA  
**H** MOSÓGÉPSZIFON FALBA SÜLLYESZTVE  
**PL** SYFON PODTYNKOWY DO  
**PRAŁKI LUB ZMYWARKI**  
**SLO** SIFON ZA PS IN PODOBNO  
**RO** SIFON PT. MAȘINĂ DE SPĂLAT  
**РУС** СИФОН ДЛЯ СТИРАЛЬНЫХ  
**МАШИН**  
**BUL** СИФОН ЗА ВГРАЖДАНЕ ЗА  
**ПЕРАЛНЯ**

# HL406E

Seite 2/2



**D** WASCHMASCHINENEINBAUSIFON  
**I** SIFONE DA INCASSO PER LAVATRICE  
**GB** SIPHON TRAP FOR WASHINGMACHINES  
**TR** ÇAMAŞIR MAKİNASI SIFONU  
**CZ/SK** PODOMÍTKOVÁ ZAPACHOVÁ  
**UZÁVĚRKA PRO PRAČKY A MYČKY**  
**HR** SIFON ZA PERILICU RUBLJA  
**H** MOSÓGÉPSZIFON FALBA SÜLLYESZTVE  
**PL** SYFON PODTYNKOWY DO  
**PRAŁKI LUB ZMYWARKI**  
**SLO** SIFON ZA PS IN PODOBNO  
**RO** SIFON PT. MAȘINĂ DE SPĂLAT  
**РУС** СИФОН ДЛЯ СТИРАЛЬНЫХ  
**МАШИН**  
**BUL** СИФОН ЗА ВГРАЖДАНЕ ЗА  
**ПЕРАЛНЯ**